



Softstarter, 3-phasig, 45 kW, I_e=81 A

Typ DS6-340-45K-MX
Art.-Nr. 103089
Katalog Nr. DS6-340-45K-MX

Lieferprogramm

Beschreibung			mit internen Bypass-Kontakten
Funktion			Softstarter für dreiphasige Lasten
Netzanschlussspannung (50/60 Hz)	U _{LN}	V AC	230 - 480
Versorgungsspannung	U _s		24 V DC
Steuerspannung	U _C		24 V DC
zugeordnete Motorleistung (Standardanschluss, In-Line)			
bei 400 V, 50 Hz	P	kW	45
bei 460 V, 60 Hz	P	HP	60
Bemessungsbetriebsstrom			
AC-53	I _e	A	81
Anlaufklasse			CLASS 10 (Stern-Dreieck-Ersatz) CLASS 20 (Schweranlauf, 3 x I _e für 45 s)
Bemessungsbetriebsspannung	U _e		230 V 400 V 480 V

Technische Daten

Allgemeines

Normen und Bestimmungen			IEC/EN 60947-4-2 UL 508 CSA22.2-14 GB14048
Zulassungen			CE
Approbationen			UL CSA c-Tick UkrSEPRO CCC
Klimafestigkeit			Feuchte Wärme, konstant, nach IEC 60068-2-3 Feuchte Wärme, zyklisch, nach IEC 60068-2-10
Umgebungstemperatur		°C	
Betrieb	θ	°C	0 - +40 bis 60 mit 1% Derating pro Kelvin Temperaturerhöhung
Lagerung	θ	°C	-25 - +55
Aufstellungshöhe		m	0 - 1000 m, darüber hinaus je 100 m 1% Derating, max. 2000 m
Einbaulage			senkrecht
Schutzart			
Schutzart			IP20 (Klemmen IP00)
eingebaut			Mit optionalen Abdeckungen aus dem NZM-Programm kann Schutzart IP40 von allen Seiten erzielt werden.
Berührungsschutz			finger- und handrücksensicher
Überspannungskategorie/Verschmutzungsgrad			II/2
Schockfestigkeit			8 g/11 ms
Rüttelfestigkeit nach 60721-3-2			2M2
Funkstörgrad (IEC/EN 55011)			A
Gewicht		kg	1.8

Hauptstrombahnen

Bemessungsbetriebsspannung	U _e	V AC	230 - 480
Netzfrequenz	f _{LN}	Hz	50/60
Bemessungsbetriebsstrom	I _e	A	
AC-53	I _e	A	81
zugeordnete Motorleistung (Standardanschluss, In-Line)			

bei 230 V, 50 Hz	P	kW	22
bei 400 V, 50 Hz	P	kW	45
bei 230 V, 60 Hz	P	HP	30
bei 460 V, 60 Hz	P	HP	60
Überlastzyklus: nach IEC/EN 60947-4-2			
AC-53a			81 A: AC-53a: 3 - 5: 75 - 10
interne Bypass-Kontakte			●
Kurzschlussfestigkeit			
Zuordnungsart „1“			NZMN1-M100
Zuordnungsart „2“ (zusätzlich zu den Sicherungen für Zuordnungsart „1“)			3 x 20.610.32-200
Sicherungssockel (Anzahl x Typ)			
			3 x 21.313.02

Anschlussquerschnitte

Leistungsleitungen			
eindräftig		mm ²	1 x (25 - 70) 2 x (6 - 25)
mehrdräftig		mm ²	1 x (25 - 70) 2 x (6 - 25)
ein- oder mehrdräftig		AWG	1 x (12 - 2/0)
Cu-Band		mm	2 x 9 x 0,8 9 x 9 x 0,9
Anzugsdrehmoment		Nm	6 (≤ 10 mm ²); 9 (> 10 mm ²)
Schraubendreher (PZ: Pozidriv)		mm	PZ2; 1 x 6 mm
Steuerleitungen			
eindräftig		mm ²	1 x (0,5 - 2,5) 2 x (0,5 - 1,0)
feindräftig mit Aderendhülse		mm ²	1 x (0,5 - 1,5) 2 x (0,5 - 0,75)
mehrdräftig		mm ²	1 x (0,5 - 1,5) 2 x (0,5 - 1,0)
ein- oder mehrdräftig		AWG	1 x (21 - 14) 2 x (21 - 18)
Anzugsdrehmoment		Nm	0,4
Schraubendreher		mm	0,6 x 3,5

Steuerstromkreis

Digital-Eingänge			
Steuerspannung			
DC-betätigt		V DC	24 V DC +10 %/- 15 %
Stromaufnahme 24 V			
externe 24 V (ohne Last)		mA	14
Anzugsspannung			
DC-betätigt		x U _s	
DC-betätigt		V DC	17.3 - 27
Abfallspannung	x U _s		
DC-betätigt		V DC	0 - 3
Anzugszeit			
DC-betätigt		ms	250
Abfallzeit			
DC-betätigt		ms	190
Reglerversorgung			
Spannung	U _s	V	24 V DC +10 %/- 15 %
Stromaufnahme	I _e	mA	< 65
Stromaufnahme Spitzenbelastung (Bypass schließen) bei 24 V DC	I _{Peak}	A/ms	0,6/50
Hinweis			Externe Versorgungsspannung
Relaisausgänge			
Anzahl			2 (TOR, Ready)
Spannungsbereich		V AC	250
Strombereich AC-11		A	3 A, AC-11

Softstartfunktion

Rampenzeiten			
--------------	--	--	--

Hochlaufzeit	s	1 - 30
Verzögerungszeit	s	0 - 30
Startspannung (= Abschaltspannung)	%	30 100
Startspannung	%	30 - 100
Anwendungsgebiete		
Anwendungsgebiete		sanftes Starten von Drehstrom-Asynchronmotoren
3-phasige Motoren		●

Funktionen

schnelles Schalten (Halbleiterschütz)		- (minimale Rampenzeit 1s)
Softstartfunktion		●
Wendestarter		externe Lösung erforderlich
Unterdrückung von Einschalttransienten		●
Unterdrückung von Gleichstromanteilen bei Motoren		●
Potentialtrennung zwischen Leistungsteil und Ansteuerung		●

Hinweise

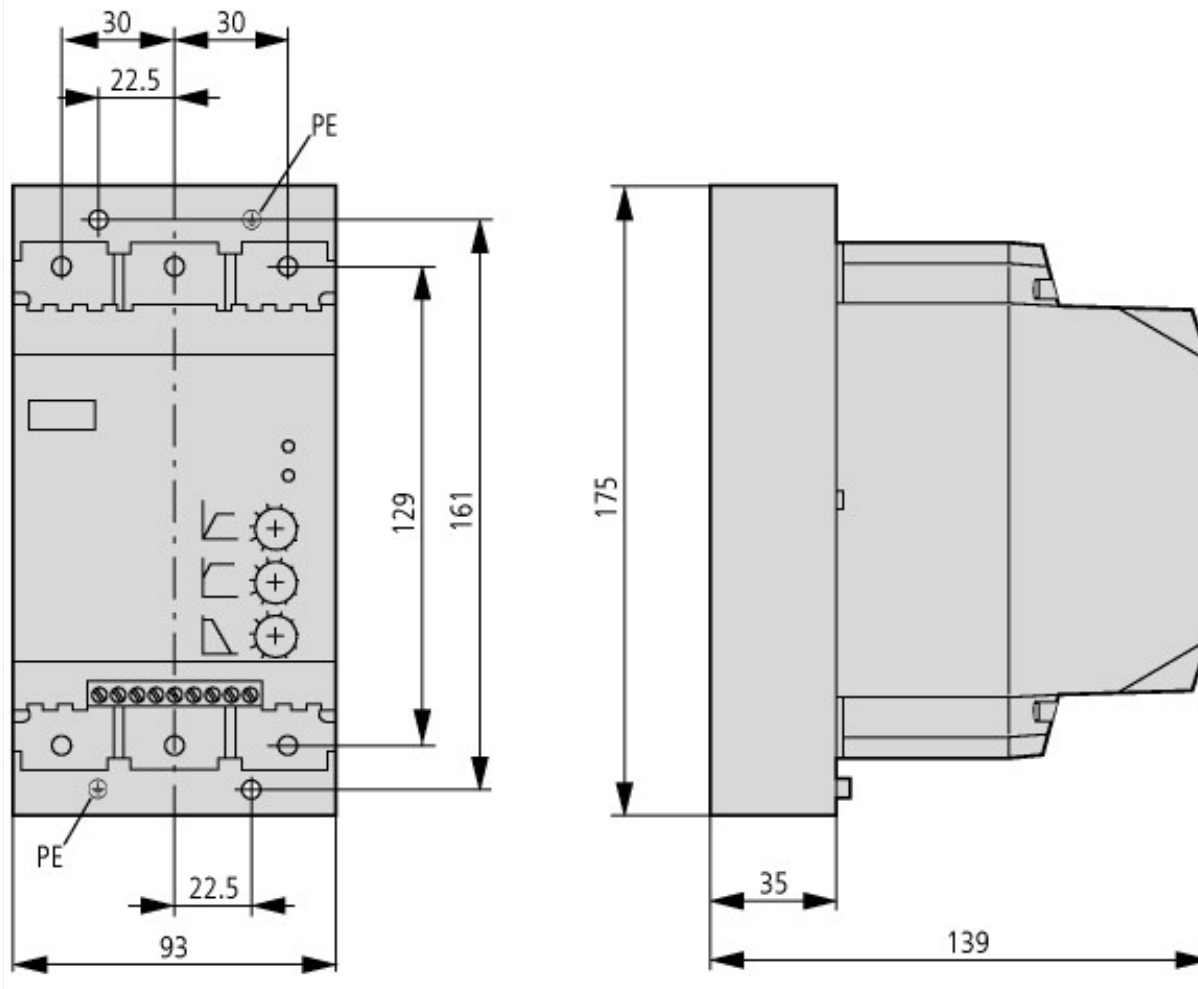
Bemessungsstoßspannungsfestigkeit:

- 1.2 µs/50 µs (Anstiegszeit/Abklingzeit des Impulses nach IEC/EN 60947-2 bzw. -3)
- gilt für Steuerstromkreis/Leistungsteil/Gehäuse

Approbationen

Product Standards		IEC/EN 60947-4-2; GB 14048.6; UL 508; CSA-C22.2 No 0-M91; CSA-C22.2 No 14-05 CE marking
UL File No.		E251034
UL Category Control No.		NMFT
CSA File No.		012528
CSA Class No.		3211-06
North America Certification		UL listed, CSA certified
Specially designed for North America		No
Suitable for		Branch circuits
Current Limiting Circuit-Breaker		No
Max. Voltage Rating		480 V
Degree of Protection		IP20; UL/CSA Type 1

Abmessungen



Weitere Produktinformationen (Verlinkungen)

AWA8250-2330 Softstarter DS6

[AWA8250-2330 Softstarter DS6](#)

MN03902001Z (AWB8250-1346) Auslegung von Softstartern

[MN03902001Z \(AWB8250-1346\) Auslegung von Softstartern - Deutsch](#)

[MN03902001Z \(AWB8250-1346\) Design of soft starters - English](#)