



Auslöserblöcke ZM-8-PKZ2



Powering Business Worldwide™

Typ
Art.-Nr.

ZM-10-8-PKZ2
062201

Lieferprogramm

Sortiment			Zusatzrüstung: SYSTEM PKZ2 - PRODUKTAUSLAUF IN 2012
Zubehör			Auslöseblöcke
Pole			3-polig mit Überlastauslöser
Bemessungsdauerstrom	I_u	A	10
Einstellbereich			
Überlastauslöser	I_r	A	6 - 10
Kurzschlussauslöser	I_{rm}	A	50 - 80
Hinweise			
Überlastauslöser einstellbar			
$I_r = 0.6 - 1.0 \times I_u$			
Kurzschlussauslöser einstellbar			
$I_{rm} = 5 - 8.5 \times I_u$ werkseitig auf $5 \times I_u$ eingestellt			

Approbationen

Specially designed for NA

No

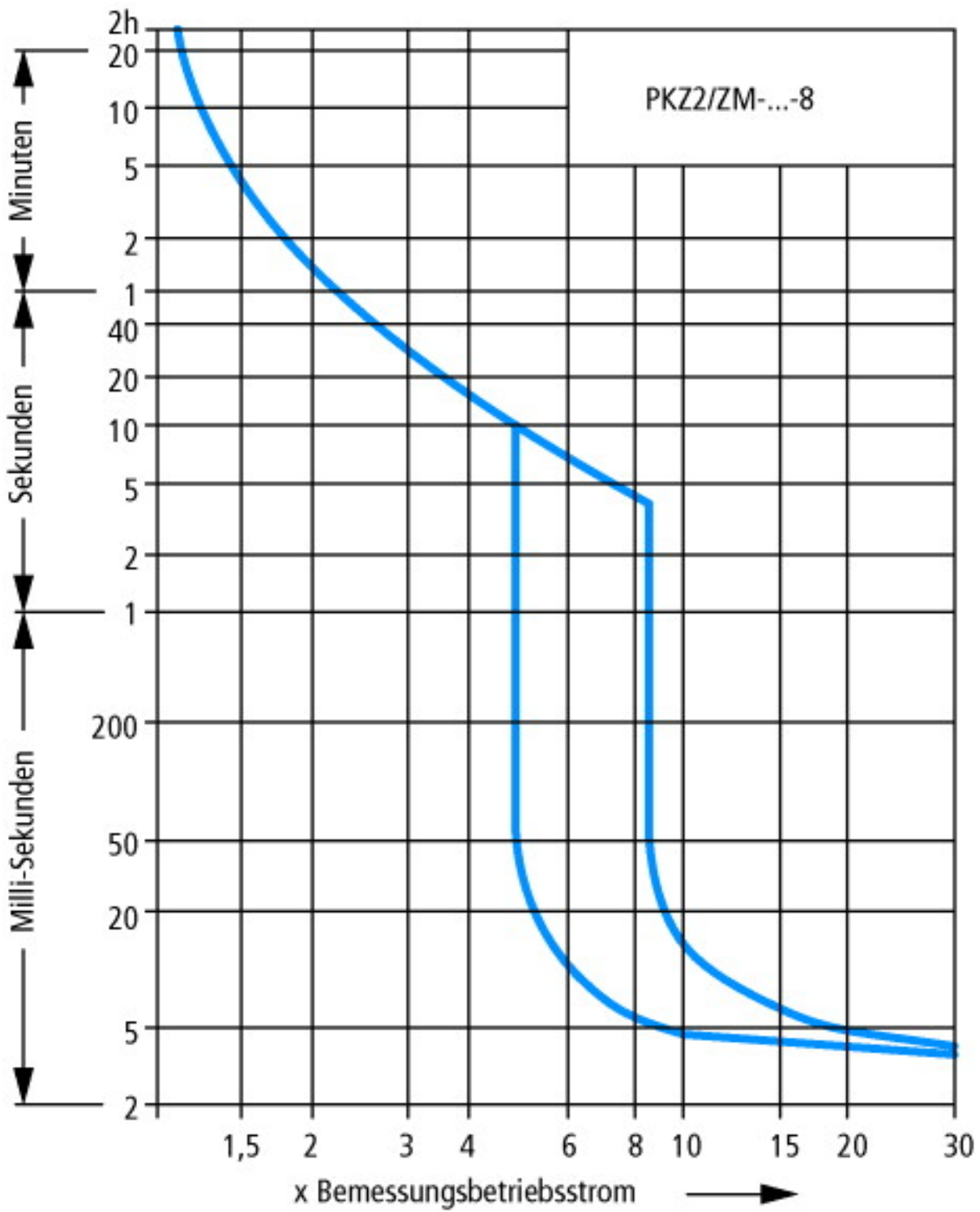
Auslöser

Funktion			Anlagenschutz
Temperaturkompensation			
nach IEC/EN 60947, VDE 0660		°C	- 5 ... 40
Arbeitsbereich		°C	- 25 ... 60
Temperaturkompensations-Restfehler für $T > 40$ °C			$\leq 0.25\%/K$
Kurzschlussauslösertoleranz			$\pm 20\%$
Einstellbereich Überlastauslöser		$\times I_u$	0.6 - 1
Kurzschlussauslöser		$\times I_u$	5 - 8.5

Technische Daten nach ETIM 4.0

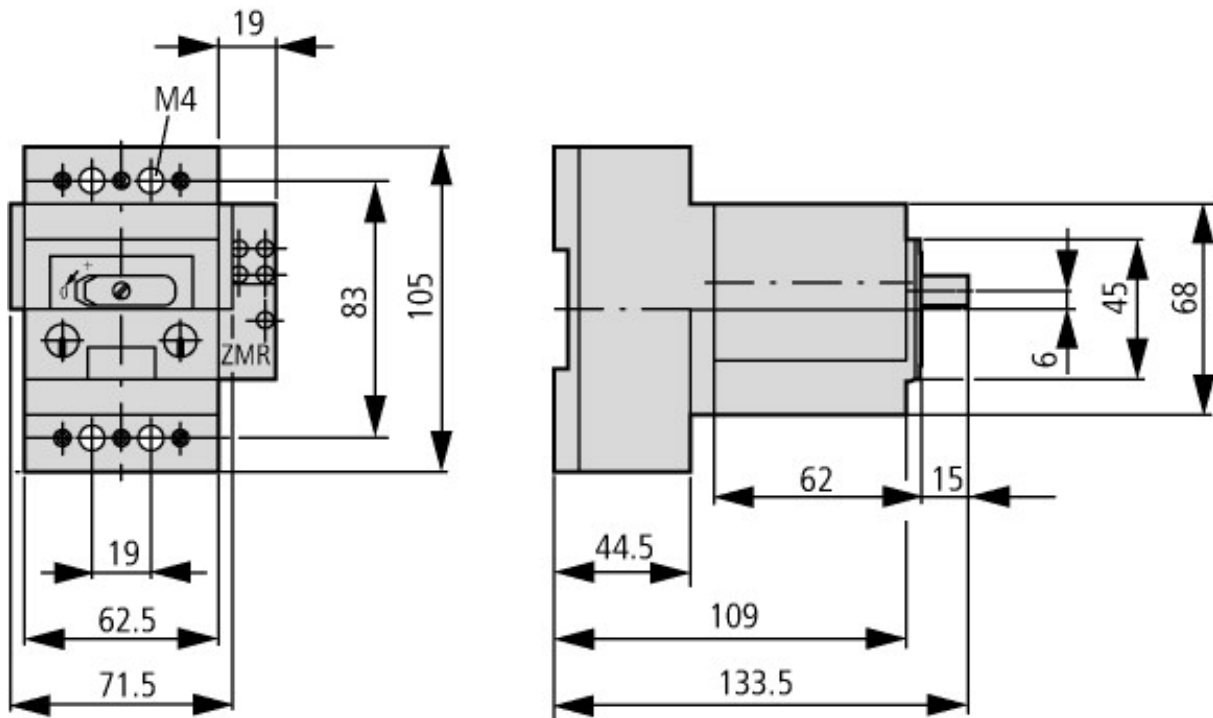
Endwert des unverzögerten Kurzschlussauslöser-Einstellbereiches		A	80
Anfangswert des unverzögerten Kurzschlussauslöser-Einstellbereiches		A	50
Einstellbereich Überlastauslöser		A	10
Kurzschlussauslöserfunktion			unverzögert
Polzahl			3
Bemessungsdauerstrom I_u		A	10

Kennlinien



Auslösekennlinien Kabel- und Leitungsschutz

Abmessungen



PKZ2(Z)M-...

Weitere Produktinformationen (Verlinkungen)

AWA1280-0876 Schutzschalter	AWA1280-0876 Schutzschalter
AWB1210-1485 Motorschutzschalter PKZ2, Überlastüberwachung von EEx e-Motoren	AWB1210-1485 Motorschutzschalter PKZ2, Überlastüberwachung von EEx e-Motoren
Motorstarter und „Special Purpose Ratings“ für den Nordamerikanischen Markt	http://www.moeller.net/binary/ver_techpapers/ver953de.pdf
Sammelschienenadapter für die rationelle Motorstartermontage - jetzt auch für Nordamerika -	http://www.moeller.net/binary/ver_techpapers/ver960de.pdf