



Bloc Déclencheur ZM-8-PKZ2



Powering Business Worldwide™

**Référence
Code**

**ZM-40-8-PKZ2
052709**

Gamme de livraison

Gamme			Équipements complémentaires : SYSTÈME PKZ2 - FIN DE SÉRIE POUR CE PRODUIT EN 2012
Équipements complémentaires			Blocs de déclenchement
Nombre de pôles			3 pôles
			avec déclencheur sur surcharge
Courant assigné ininterrompu	I_u	A	40
Plage de réglage			
Déclencheur sur surcharge	I_r	A	32 - 40
Déclencheur sur court-circuit	I_{rm}	A	200 - 350
Remarques			
Déclencheur sur surcharge réglable			
$I_r = 0.6 - 1.0 \times I_u$			
Déclencheur sur court-circuit réglable			
$I_{rm} = 5 - 8.5 \times I_u$ réglage usine à $5 \times I_u$			

Homologations

Specially designed for NA

No

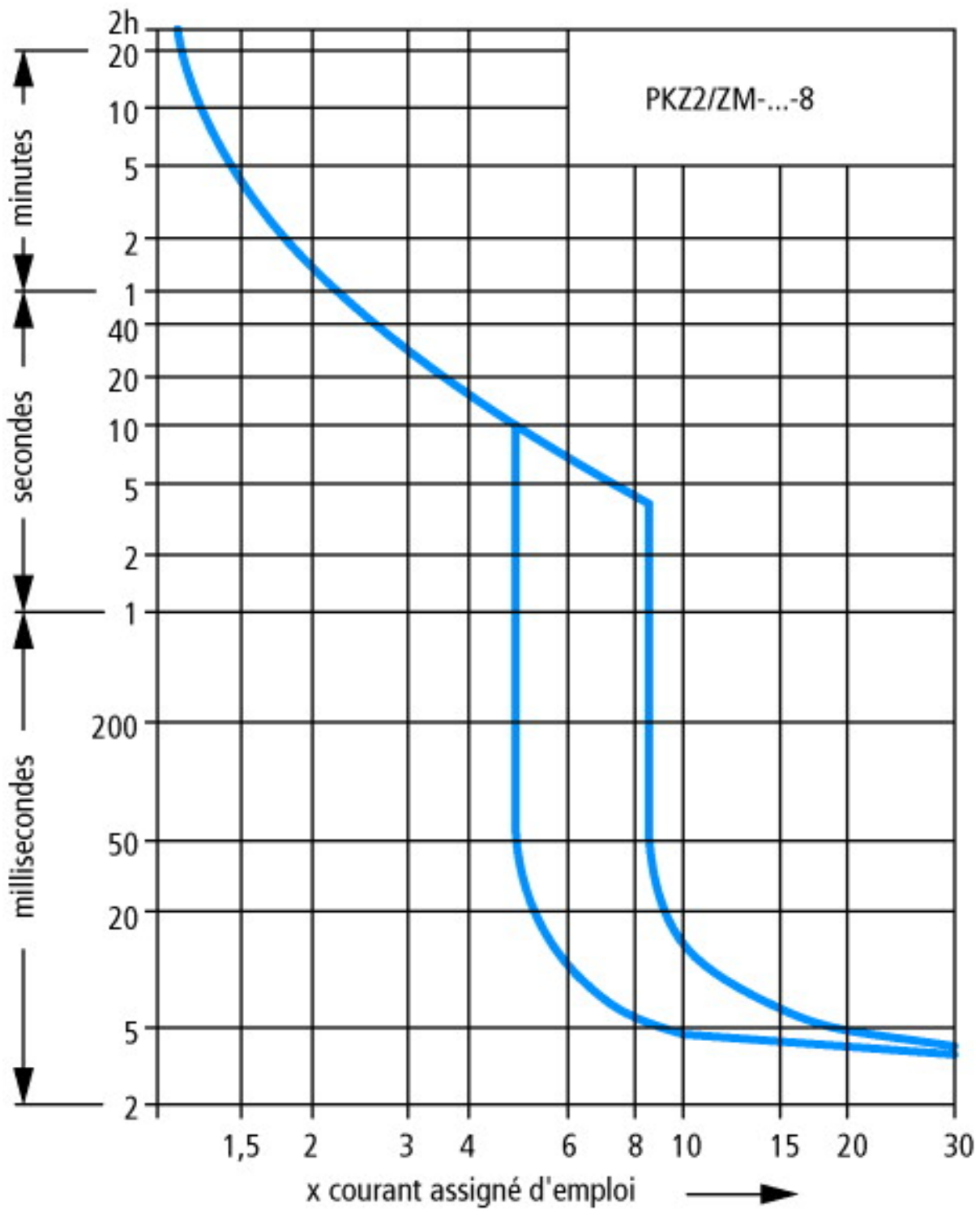
Blocs de déclenchement

Fonction			Protection des installations
Compensation de température			
selon IEC/EN 60947, VDE 0660		°C	- 5 ... 40
Plage de fonctionnement		°C	- 25 ... 60
Erreur résiduelle de compensation de température pour $T > 40$ °C			$\leq 0.25\%/K$
Tolérance de déclenchement sur court-circuit			$\pm 20\%$
Plage de réglage du déclencheur		$\times I_u$	0.6 - 1
Déclencheurs sur court-circuit		$\times I_u$	5 - 8.5

Caractéristiques techniques ETIM 4.0

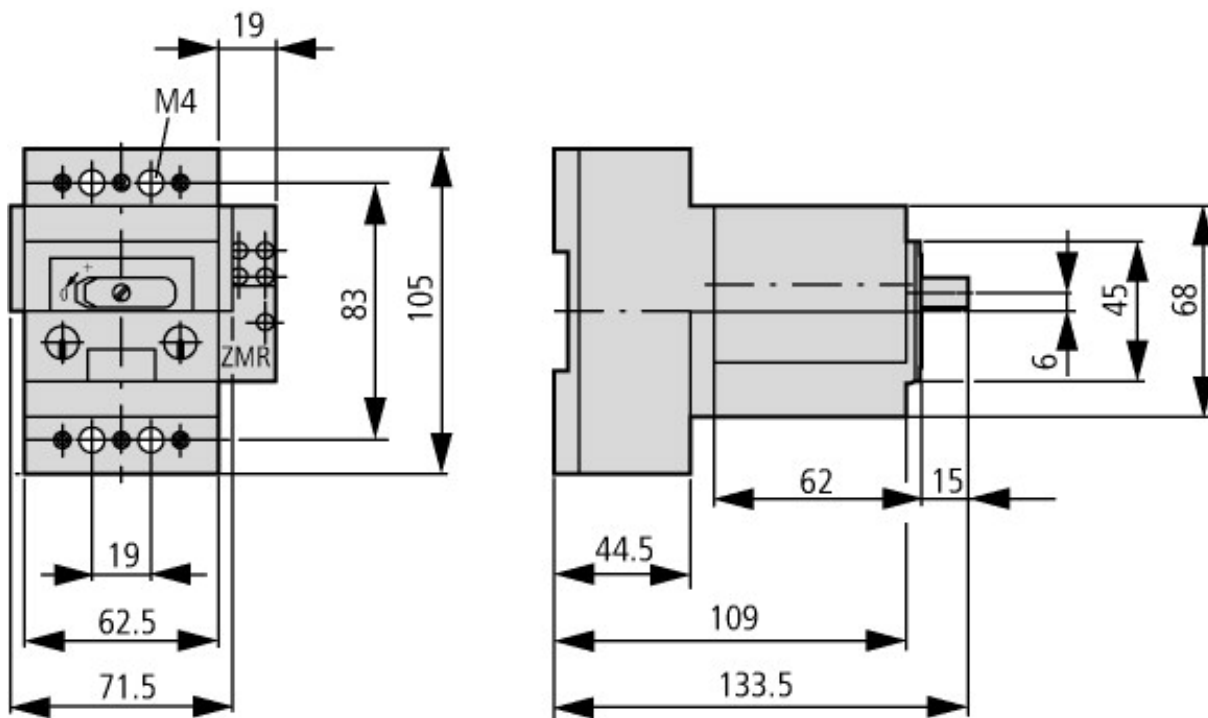
Final value of non-delayed short-circuit release setting range		A	350
Initial value of non-delayed short-circuit release setting range		A	200
Plage de réglage du déclencheur sur surcharge		A	40
Fonction déclencheur sur court-circuit			Instantané
Nombre de pôles			3
Courant assigné ininterrompu I_u		A	40

Courbes caractéristiques



Courbes de déclenchement des disjoncteurs pour la protection des câbles et lignes

Encombres



PKZ2(Z)M-...

Plus d'informations sur les produits (liens)

AWA1280-0876 Disjoncteurs	AWA1280-0876 Disjoncteurs
AWB1210-1485 Disjoncteurs-moteurs PKZ2, protection des moteurs EExe contre les surcharges	AWB1210-1485 Disjoncteurs-moteurs PKZ2, protection des moteurs EExe contre les surcharges
Démarrateurs-moteurs et courants assignés spéciaux ("Special Purpose Ratings") pour l'Amérique du Nord	http://www.moeller.net/binary/ver_techpapers/ver953en.pdf
Adaptateurs pour jeux de barres ou le montage efficace des démarreurs-moteurs - maintenant disponibles pour l'Amérique du Nord -	http://www.moeller.net/binary/ver_techpapers/ver960en.pdf