

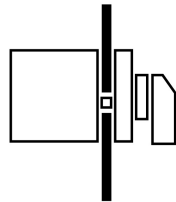
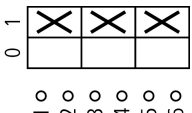
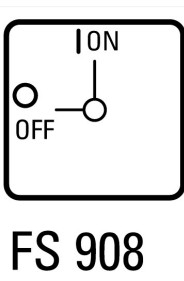


Interrupteurs anti-panique, tripolaire, 32 A, Dispositifs de verrouillage par serrure-cylindre SVA, plastron 0-1, 90 °, à accrochage, Montage encastré, P

Référence **P1-32/E/SVA(S)**
 N° de catalogue **044977**



Gamme de livraison

Gamme			Interrupteurs avec dispositifs de verrouillage
Identificateur de type			P1
Fonction de base			Interrupteurs anti-panique avec manette noire et plastron
Information sur la fourniture			Contact auxiliaire ou neutre pour montage ultérieur. avec 2 clés
Nombre de pôles			tripolaire
Circuits auxiliaires			
			Contact F 0
			Contact 0
Dispositif de verrouillage			Dispositifs de verrouillage par serrure-cylindre SVA
Remarque			Si la clé est retirée en position « 1 », l'interrupteur peut encore être ouvert, mais ne peut plus être refermé sans clé.
Verrouillage			verrouillable en position 0
Degré de protection			Face avant IP65
Forme			Montage encastré
			
Schéma			
Angles de rotation		°	90
Comportement de coupure			à accrochage
N° de plastron			
plastron			0-1
Puissance assignée d'emploi AC-23A, 50 - 60 Hz			
400 V	P	kW	15
Courant assigné ininterrompu	I _u	A	32

Remarque sur le courant assigné ininterrompu I_u			Courant assigné ininterrompu I_u spécifié pour la section maximale.
--	--	--	---

Caractéristiques techniques

Généralités

Conformité aux normes			IEC/EN 60947, VDE 0660, IEC/EN 60204 Interrupteurs-sectionneurs selon IEC/EN 60947-3
Résistance climatique			Chaleur humide, constante, selon IEC 60068-2-78 Chaleur humide cyclique, selon IEC 60068-2-30
Température ambiante			
ouvert		°C	-25 - +50
sous enveloppe		°C	-25 - +40
Catégorie de surtension/Degré de pollution			III/3
Tension assignée de tenue aux chocs	U_{imp}	V AC	6000
Tenue aux chocs		g	15
Position de montage			Quelconque

Circuits électriques

Valeurs mécaniques			
Nombre de pôles			tripolaire
Circuits auxiliaires			
		Contact F 0	
		Contact O	
Caractéristiques électriques			
Tension assignée d'emploi	U_e	V AC	690
Courant assigné ininterrompu	I_u	A	32
Remarque sur le courant assigné ininterrompu I_u			Courant assigné ininterrompu I_u spécifié pour la section maximale.
Charge max. admissible en service intermittent, Classe 12			
SI 25 % FM		$x I_e$	2
SI 40 % FM		$x I_e$	1.6
SI 60 % FM		$x I_e$	1.3
Tenue aux courts-circuits			
avec fusible		A gG/gL	50
Courant assigné de courte durée (1 s)	I_{cw}	A_{eff}	640
Remarque sur le courant assigné de courte durée admissible I_{cw}			courant d'1 seconde
Courant de court-circuit conditionnel	I_q	kA	80

Pouvoir de coupure

Pouvoir assigné de fermeture $\cos \varphi$ selon IEC 60947-3		A	320
Pouvoir assigné de coupure $\cos \varphi$ selon IEC 60947-3		A	
230 V		A	260
400/415 V		A	300
500 V		A	290
690 V		A	250
Séparation sûre selon EN 61140			
entre les contacts		V AC	440
Pertes par effet Joule par circuit sous I_e		W	1.8
Longévité mécanique	manœuvres	$x 10^6$	> 0.3
Fréquence de manœuvres max.	Man./h		1200
Tension alternative			
AC-3			
Puissance assignée d'emploi démarreur	P	kW	
220 V 230 V	P	kW	7.5
400 V 415	P	kW	13
500 V	P	kW	18.5
690 V	P	kW	15
Courant assigné d'emploi, interrupteur de démarrage moteur			
230 V	I_e	A	26.4

400V 415 V	I _e	A	26.4
500 V	I _e	A	23.4
690 V	I _e	A	14.7
AC-21A			
Courant assigné d'emploi interrupteur			
440 V	I _e	A	32
AC-23A			
Puissance assignée d'emploi AC-23A, 50 - 60 Hz			
230 V	P	kW	7.5
400 V 415 V	P	kW	15
500 V	P	kW	18.5
690 V	P	kW	15
Courant assigné d'emploi, interrupteur de démarrage moteur			
230 V	I _e	A	32
400 V 415 V	I _e	A	32
500 V	I _e	A	30
690 V	I _e	A	19.8
Tension continue			
DC-1, interrupteurs L/R = 1 ms			
Courant assigné d'emploi	I _e	A	32
Tension par contact en série		V	60
DC-23A, démarreurs, L/R = 15 ms			
24 V			
Courant assigné d'emploi	I _e	A	25
Contacts		Nombre	1
48 V			
Courant assigné d'emploi	I _e	A	25
Contacts		Nombre	2
60 V			
Courant assigné d'emploi	I _e	A	25
Contacts		Nombre	2
120 V			
Courant assigné d'emploi	I _e	A	12
Contacts		Nombre	3
Fiabilité des contacts sous 24 V DC, 10 mA	Taux de ratés	H _F	< 10 ⁻⁵ , < 1 raté sur 100000 manœuvres

Sections raccordables

âme massive ou multibrins		mm ²	1 x (1,5 - 6) 2 x (1,5 - 6)
Souple à embout selon DIN 46228		mm ²	1 x (1 - 4) 2 x (1 - 4)
Vis de raccordement			M4
Couple de serrage vis de raccordement		Nm	1.6

Grandeurs caractéristiques relevant de la sécurité

Remarques			Valeurs B10 _d selon EN ISO 13849-1, tableau C1
------------------	--	--	---

Caractéristiques électriques homologuées

Sections raccordables			
Vis de raccordement			M4
Couple de serrage		lb-in	14.128

Vérification de la conception selon IEC/EN 61439

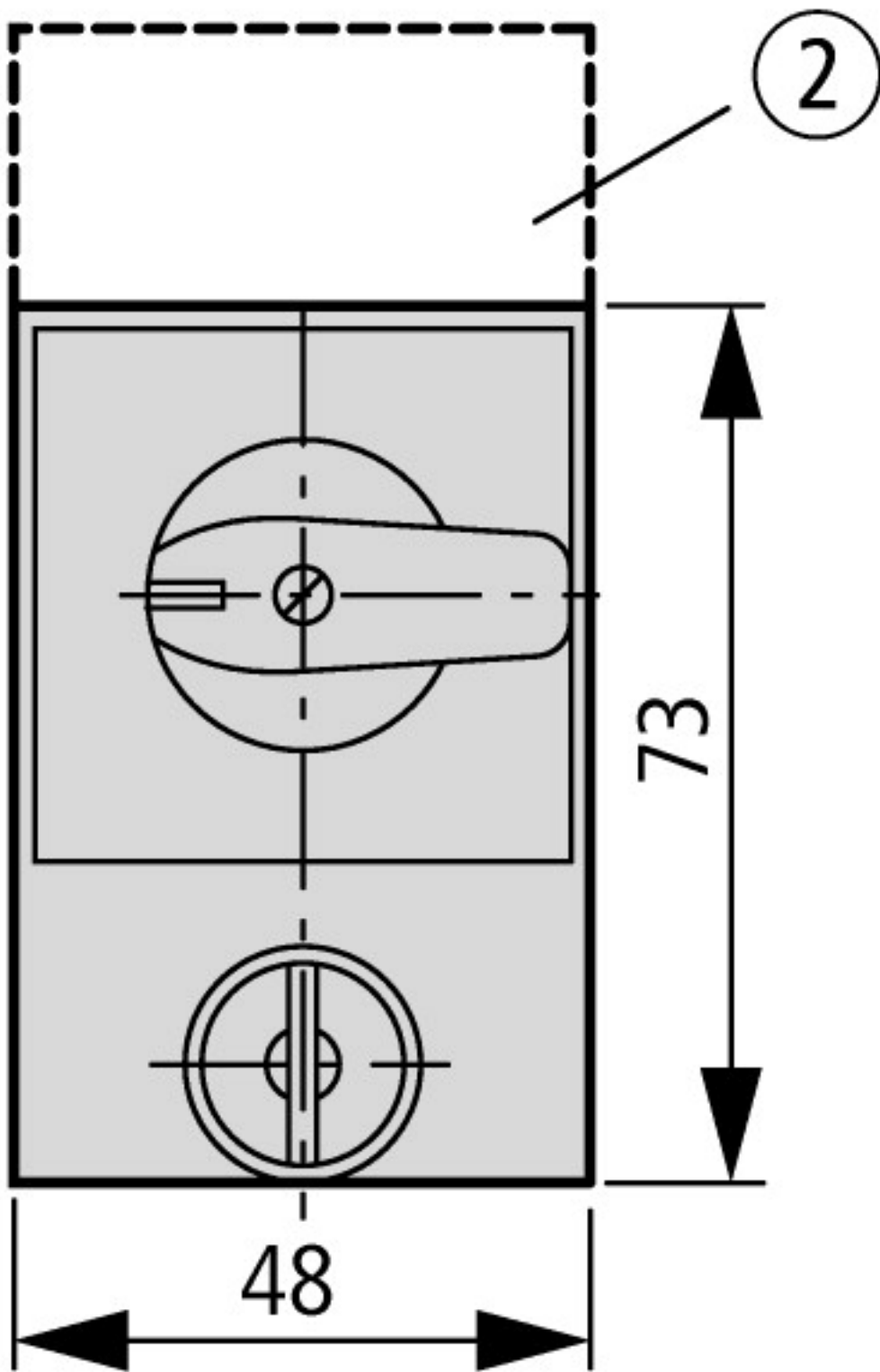
Caractéristiques techniques pour la vérification de la conception			
Courant assigné d'emploi pour indication de la puissance dissipée	I _n	A	32
Puissance dissipée par pôle, en fonction du courant	P _{vid}	W	1.8
Puissance dissipée du matériel, fonction du courant	P _{vid}	W	0
Puissance dissipée statique, dépendante du courant	P _{vs}	W	0

Pouvoir d'émission de puissance dissipée	P _{ve}	W	0
Température d'emploi min.		°C	-25
Température d'emploi max.		°C	50
Certificat d'homologation IEC/EN 61439			
10.2 Résistance des matériaux et des pièces			
10.2.2 Résistance à la corrosion			Les exigences de la norme produit sont respectées.
10.2.3.1 Résistance à la chaleur de l'enveloppe			Les exigences de la norme produit sont respectées.
10.2.3.2 Résistance Matières isolantes Chaleur normale			Les exigences de la norme produit sont respectées.
10.2.3.3 Résistance Matières isolantes Chaleur exceptionnelle			Les exigences de la norme produit sont respectées.
10.2.4 Résistance aux UV			Résistance aux UV uniquement avec toit de protection.
10.2.5 Elevation			Sans objet du fait que l'ensemble de l'appareillage doit être évalué.
10.2.6 Essai de choc			Sans objet du fait que l'ensemble de l'appareillage doit être évalué.
10.2.7 Inscriptions			Les exigences de la norme produit sont respectées.
10.3 Degré de protection des enveloppes			Sans objet du fait que l'ensemble de l'appareillage doit être évalué.
10.4 Distances d'isolement et lignes de fuite			Les exigences de la norme produit sont respectées.
10.5 Protection contre les chocs électriques			Sans objet du fait que l'ensemble de l'appareillage doit être évalué.
10.6 Montage de matériel			Sans objet du fait que l'ensemble de l'appareillage doit être évalué.
10.7 Circuits électriques et raccordements internes			Sous la responsabilité du tableautier.
10.8 Raccordements pour conducteurs passés de l'extérieur			Sous la responsabilité du tableautier.
10.9 Propriétés d'isolement			
10.9.2 Tension de tenue à fréquence industrielle			Sous la responsabilité du tableautier.
10.9.3 Tension de tenue aux chocs			Sous la responsabilité du tableautier.
10.9.4 Test d'enveloppes en matière isolante			Sous la responsabilité du tableautier.
10.10 Echauffement			Le calcul de l'échauffement est sous la responsabilité du tableautier. Eaton fournit les données de puissance dissipée des appareils.
10.11 Tenue aux courts-circuits			Sous la responsabilité du tableautier. Les spécifications des appareils doivent être respectées.
10.12 Compatibilité électromagnétique			Sous la responsabilité du tableautier. Les spécifications des appareils doivent être respectées.
10.13 Fonctionnement mécanique			Au niveau de l'appareil, les conditions requises sont remplies dans la mesure où les instructions de la notice de montage (IL) sont prises en compte.

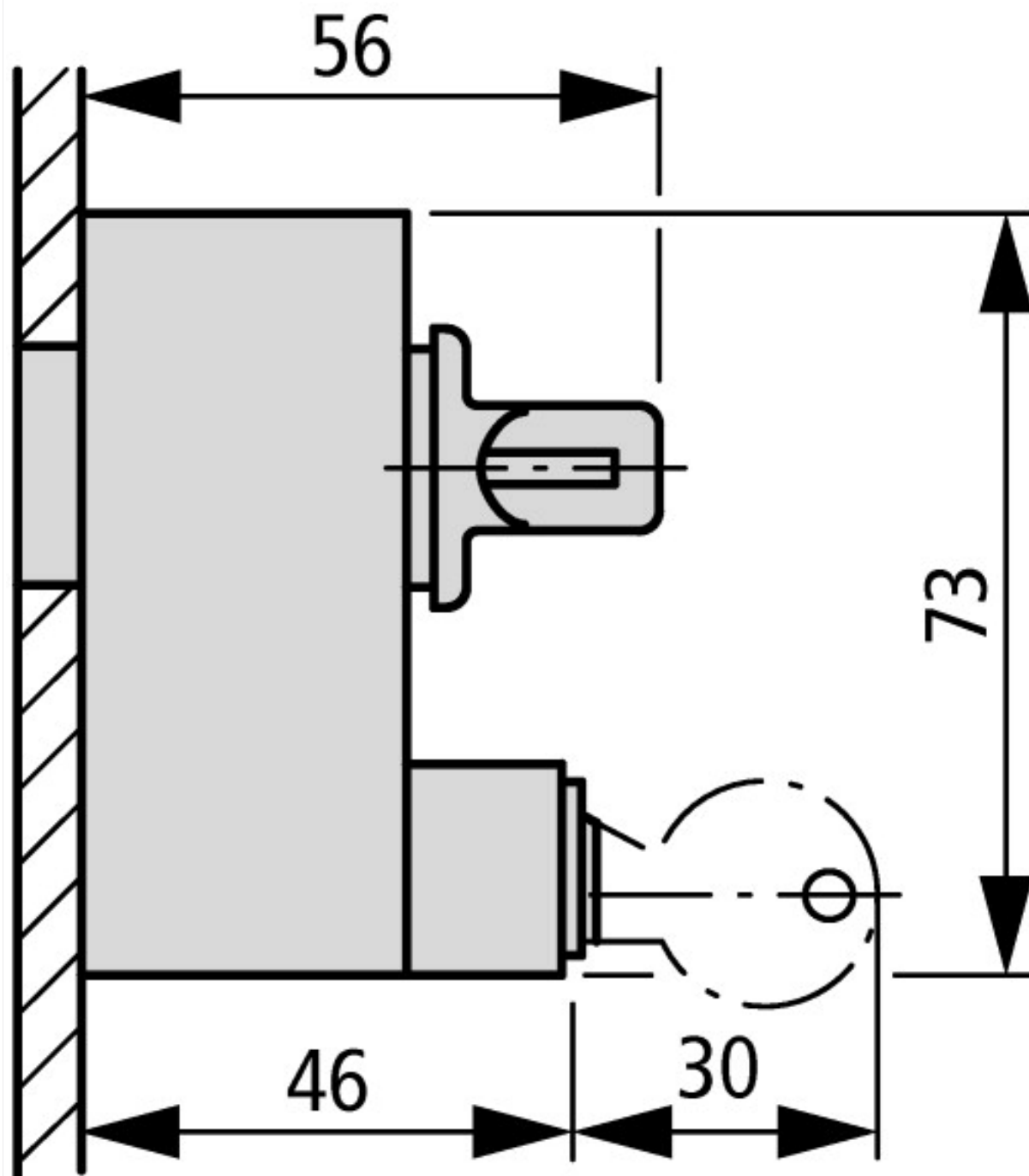
Caractéristiques techniques ETIM 7.0

Commutateurs basse tension (EG000017) / Interrupteur-sectionneur (EC000216)			
Electricité, Electronique, Automatisation et Commande / Technique de commutation basse tension / Sectionneur, interrupteur, commutateur / Sectionneur à coupure en charge compact (ecl@ss10.0.1-27-37-14-03 [AKF060013])			
finition interrupteur général			non
finition interrupteur de maintenance/réparation			non
finition interrupteur de sécurité			non
finition interrupteur de dispositif d'arrêt d'urgence			non
finition de l'inverseur			non
nombre d'interrupteurs			1
tension de fonctionnement nominale max. Ue en CA		V	690
tension de fonctionnement normale		V	690 - 690
courant permanent nominal (Iu)		A	32
courant permanent nominal, CA-23, 400 V		A	32
courant permanent nominal, CA-21, 400 V		A	32
puissance de fonctionnement nominale, CA-3, 400 V		kW	13
courant nominal de courte durée admissible Icw		kA	0.64
puissance de fonctionnement nominale, CA-23, 400 V		kW	15
puissance de commutation à 400 V		kW	15
intensité de court-circuit nominale conditionnelle Iq		kA	80
nombre de pôles			3
nombre de contacts auxiliaires à ouverture			0
nombre de contacts auxiliaires à fermeture			0
nombre de contacts auxiliaires à deux directions			0
commande motorisée en option			non

commande motorisée intégrée			non
déclencheur voltmétrique en option			non
type de construction de l'appareil			technique d'encastrement fixe pour appareil encastré
convient pour montage au sol			non
adapté à une fixation frontale à 4 trous			oui
adapté à une fixation frontale centrale			non
adapté à un montage en distributeur			non
adapté à un montage intermédiaire			non
couleur de l'élément d'actionnement			noir
finition de l'élément d'actionnement			manette / levier
verrouillable			non
type de raccordement du circuit principal			borne à vis
classe de protection (IP), face avant			IP65
Degré de protection (NEMA)			autre



SVA-T3
② Porte-étiquette ZFS-... non compris dans la livraison



Plus d'informations sur les produits (liens)

IL03801015Z (AWA1150-1367, AWA115-1368) Dispositifs de verrouillage par serrure-cylindre, dispositifs de cadenassage

IL03801015Z (AWA1150-1367, AWA115-1368) ftp://ftp.moeller.net/DOCUMENTATION/AWA_INSTRUCTIONS/IL03801015Z2018_05.pdf
Dispositifs de verrouillage par serrure-cylindre, dispositifs de cadenassage

Présentation générale commutateurs à cames, interrupteurs-sectionneurs <http://de.ecat.moeller.net/flip-cat/?edition=HPLTEv1&startpage=4.2>

Synoptique système commutateurs à cames T <http://de.ecat.moeller.net/flip-cat/?edition=HPLTEv1&startpage=4.4>

Synoptique système interrupteurs-sectionneurs P <http://de.ecat.moeller.net/flip-cat/?edition=HPLTEv1&startpage=4.6>

Signification des références commutateurs à cames <http://de.ecat.moeller.net/flip-cat/?edition=HPLTEv1&startpage=4.8>

Signification des références interrupteurs-sectionneurs <http://de.ecat.moeller.net/flip-cat/?edition=HPLTEv1&startpage=4.8>

Commutateurs pour ATEX <http://www.coopercrouse-hinds.eu/en/products/25-ex-safety-and-main-current-switches.html>

Ordering form for SOND switches and SOND front plates(DE_EN) ftp://ftp.moeller.net/DOCUMENTATION/PDF/MZ008005ZU_Orderform_Customized_Switch.pdf

Ordering form for SOND switches and SOND front plates(DE_EN) ftp://ftp.moeller.net/DOCUMENTATION/PDF/MZ008006ZU_Orderform_Customized_Switch.pdf