



Bloc Déclencheur ZM-PKZ2

Référence ZM-10-PKZ2

Code 040844

Gamme de livraison

Gamme			Équipements complémentaires : SYSTÈME PKZ2 - FIN DE SÉRIE POUR CE PRODUIT EN 2012
Equipements complémentaires			Blocs de déclenchement
			avec déclencheur sur surcharge
Puissance assignée d'emploi max.			
AC-3			
220 V 230 V 240 V			
220 V 230 V	P	kW	2.2
380 V 400 V 415 V			
380 V 400 V	P	kW	4
440 V	P	kW	4
500 V	P	kW	5.5
660 V 690 V			
660 V 690 V	P	kW	7.5
Courant assigné ininterrompu	I_u	A	10
Plage de réglage			
Déclencheur sur surcharge	I_r	A	6 - 10
Déclencheur sur court-circuit	I_{rm}	A	80 - 140

Remarques

Sensibilité au manque de phase selon IEC/EN 60947-4-1, VDE 0660 partie 102

Adaptés à la protection des moteurs EEx e

Rapport d'essais PTB n° 3.53-388.299

Extension de l'agrément à ATEX en cours

Déclencheur sur surcharge réglable

$$I_r = 0.6 - 1.0 \times I_u$$

Déclencheur sur court-circuit réglable

$$I_{rm} = 8.5 - 14 \times I_u$$

réglé en usine sur $12 \times I_u$

Remarques Service Factor (SF)

La valeur de réglage I_r des courants dépend du facteur de diversité

Calculer la puissance moteur en fonction du courant assigné. Valeurs indiquées conformes à NEC Table 430-150.

Caractéristiques homologuées

Appareils mondiaux IEC UL/CSA

Remarques

En cas d'utilisation du M-...-PKZ2 comme protection contre les courts-circuits de moteurs présentant un démarrage difficile, le courant assigné d'emploi e doit être surdimensionné selon les facteurs suivants lors de l'étude des appareils :

CLASSE	Facteur
5	1.0
10	1.0
15	1.22
20	1.41
25	1.58
30	1.73
35	1.89
40	2.0

Homologations

Product Standards

UL File No.

UL CCN

CSA File No.

CSA Class No.

Homologation NA

UL 508; CSA-C22.2 No. 14; IEC60947-4-1; CE marking

E36332

NLRV

12528

3211-05

UL listed, CSA certified

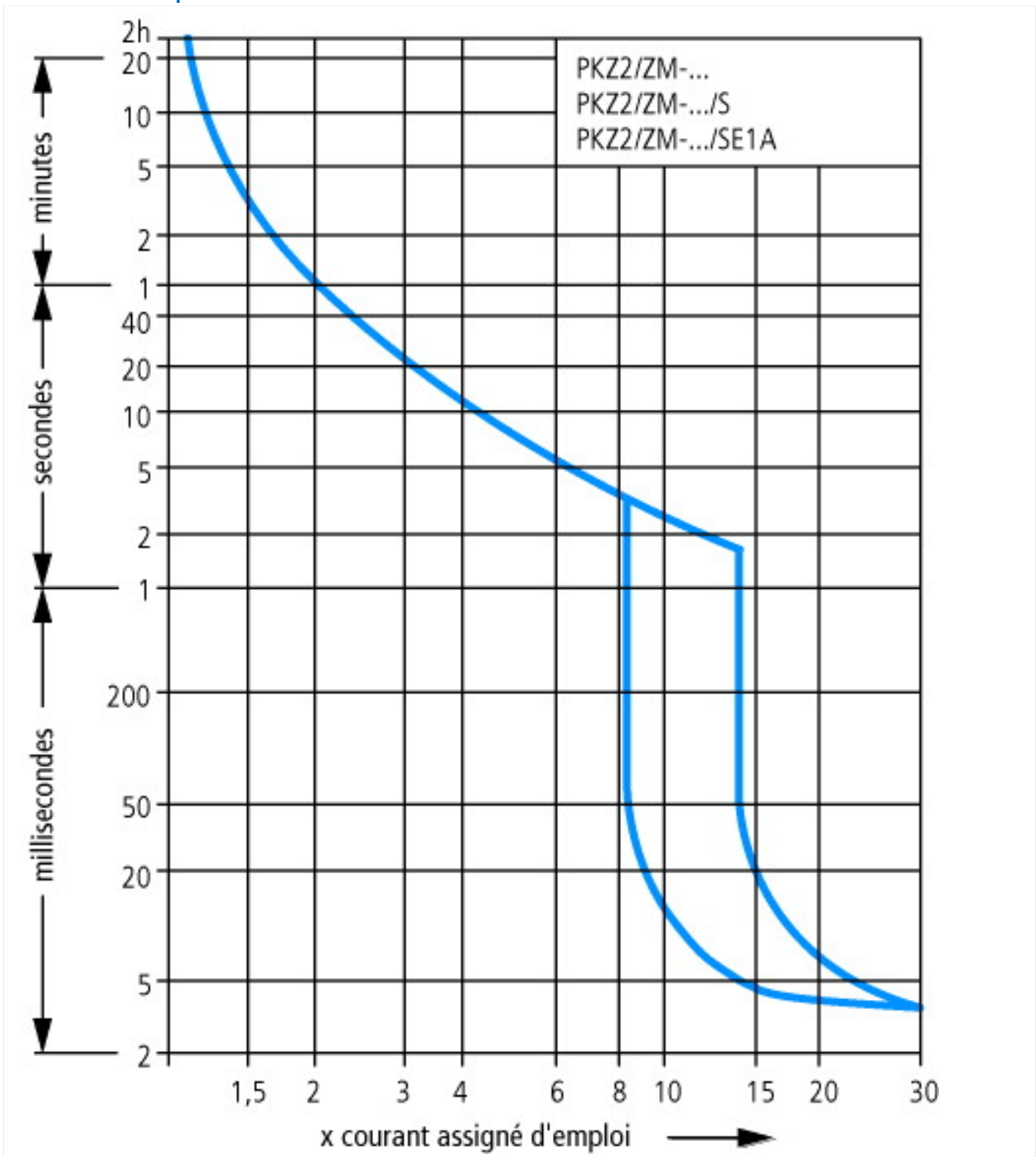
Fonction protection des moteurs ZM-...-PKZ2, ZMR-...-PKZ2

Plage de réglage du déclencheur		$x I_U$	0.6 - 1
Déclencheurs sur court-circuit		$x I_U$	8.5 - 14
Sensibilité au manque de phase			IEC/EN 60947-1-1, VDE 0660 partie 102

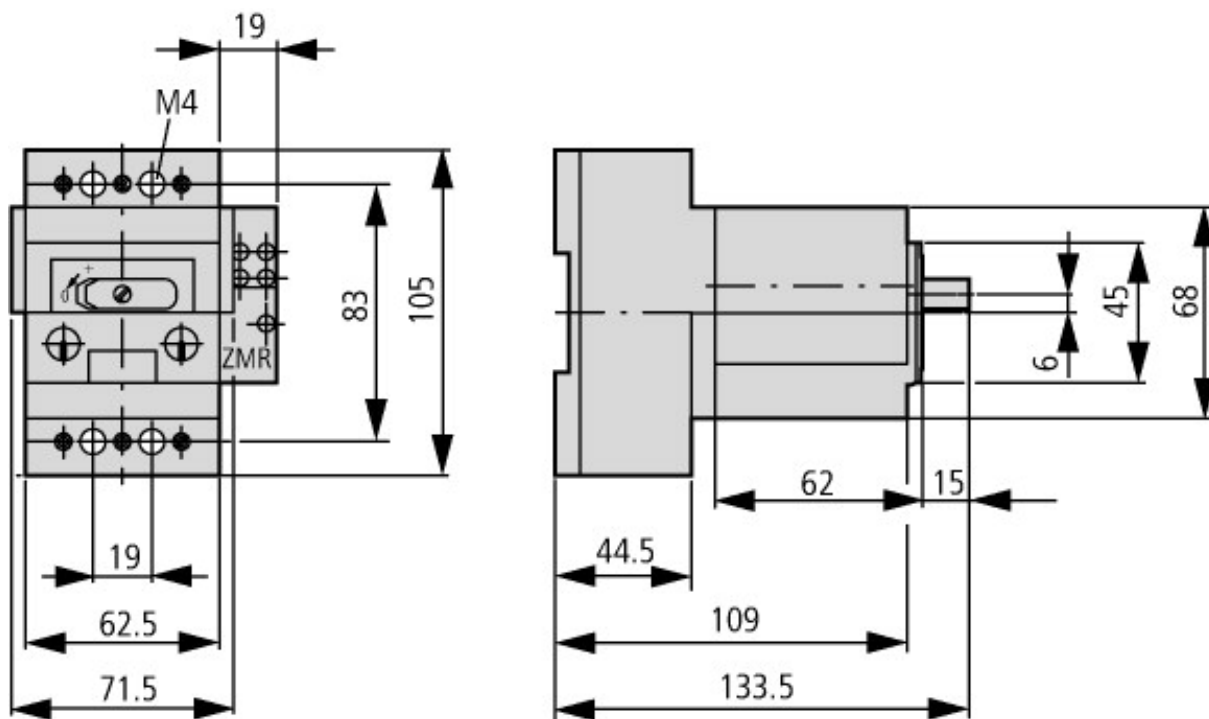
Caractéristiques techniques ETIM 4.0

Final value of non-delayed short-circuit release setting range		A	140
Initial value of non-delayed short-circuit release setting range		A	80
Plage de réglage du déclencheur sur surcharge		A	10
Fonction déclencheur sur court-circuit			Instantané
Nombre de pôles			3
Courant assigné ininterrompu I _u		A	10

Courbes caractéristiques



Encombres



PKZ2/(Z)M-...

Plus d'informations sur les produits (liens)

AWA1280-0876 Disjoncteurs

AWA1280-0876 Disjoncteurs

AWB1210-1485 Disjoncteurs-moteurs PKZ2, protection des moteurs EExe contre les surcharges

AWB1210-1485 Disjoncteurs-moteurs PKZ2, protection des moteurs EExe contre les surcharges

Démarrateurs-moteurs et courants assignés spéciaux ("Special Purpose Ratings") pour l'Amérique du Nord

http://www.moeller.net/binary/ver_techpapers/ver953en.pdf

Adaptateurs pour jeux de barres ou le montage efficace des démarreurs-moteurs - maintenant disponibles pour l'Amérique du Nord -

http://www.moeller.net/binary/ver_techpapers/ver960en.pdf