



This range of vertical air-water heat exchanger, PWS, with a IP 55 protection degree, is ideal for dusty environments with high temperatures. Air cleanliness and the temperature around the enclosure will not affect the heat exchanger's performance. Several sizes of the heat exchanger are available, making the choice of the most optimum heat exchanger easy.

: Для вертикальной установки. Герметизирован по краям. Дополнительные работы над внешними прорезями под теплообменник не требуется. Температура регулируется встроенным термостатом (от 8°C до 50°C, заводская установка 35°C) и соленоидным клапаном (дополнительно). Рабочее давление 10 бар. Производительность при W10/L35 и 200 л/час. Пожалуйста, используйте график для нахождения производительности под Ваши специфические условия.

: Пружинная клемма, включая штекер. 13 мм штуцер.

: Гальваническое покрытие, медные трубки с алюминиевыми штуцерами.

: От 1°C до +70°C.

: IP 55.

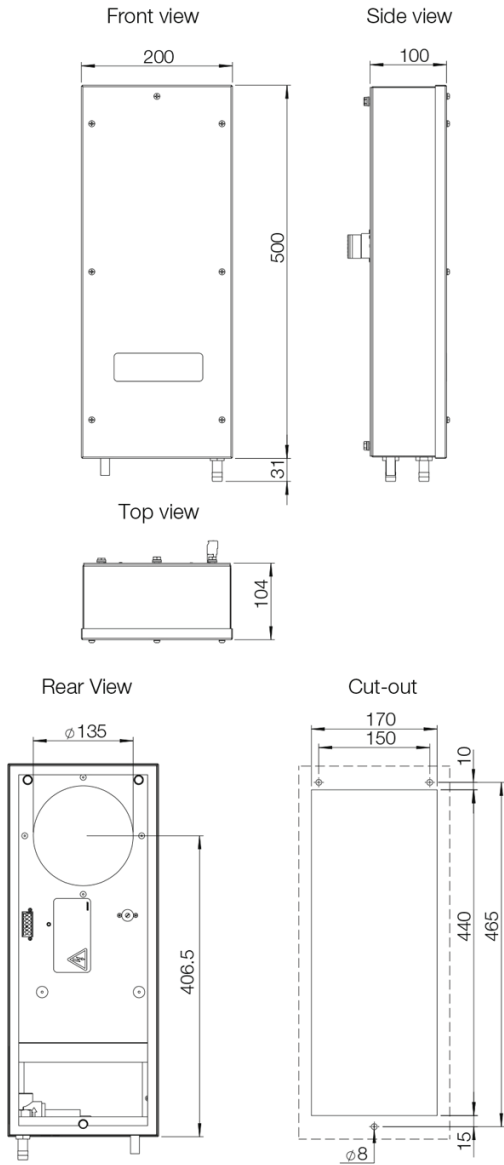
: RAL 7035.

- : Одно устройство.

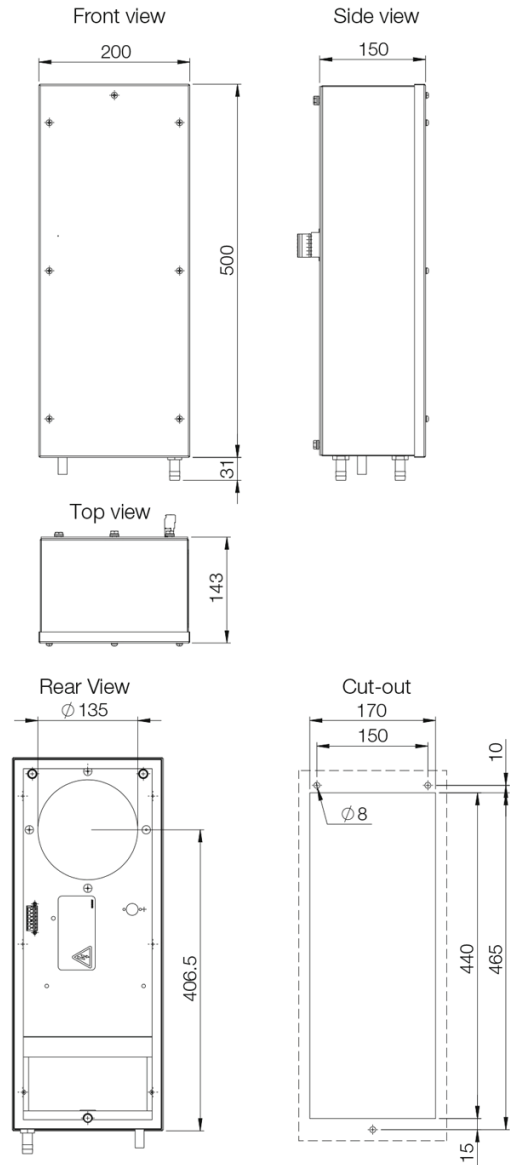
IP 55



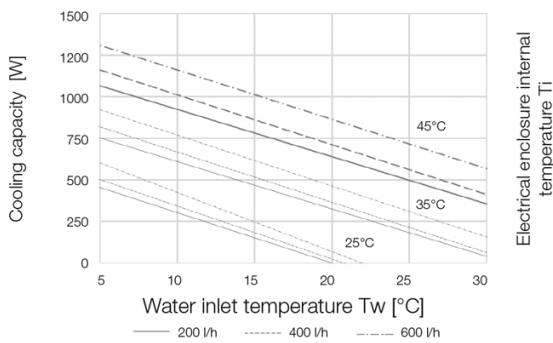
PWS7062R5



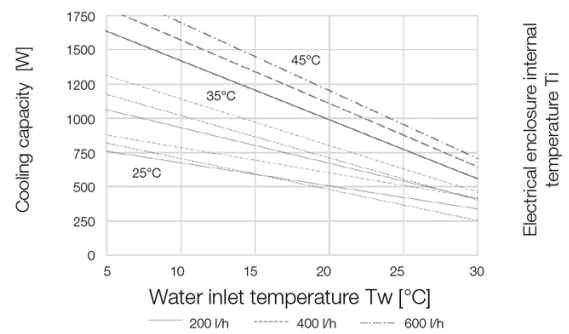
PWS7102R5



Performance



Performance



B	R	200 / - W10/ A35 (W10/ A35 (W10/ A35 (A)	(W10/ A35 (A)	(3/)	(dB)	Gross weight	..			
500	200	100	600	68 / 70	0.35 / 0.38	4	1.50 / 1.80	440	230V	≤48	50 / 60	6.65	PWS7062R5
500	200	150	950	82 / 84	0.35 / 0.40	4	1.70 / 1.95	570	230V	≤48	50 / 60	8.33	PWS7102R5
950	400	115	1500	125 / 182	0.55 / 0.75	4	2.00 / 2.00	850	230V	53	50 / 60	23.33	PWS7152R5
950	400	190	3150	295 / 385	1.30 / 1.70	6	5.80 / 6.60	1670	230V	54	50 / 60	25.56	PWS7332R5

Дополнительная информация по запросу.

PWS

Воздухо/водяной теплообменник



CONNECT AND PROTECT