



IP 55 | TYPE 12, 13 | IK 10



The stainless steel single door combinable floor standing enclosure range, MCSS, with a IP 56 protection degree, is available off the shelf in many different sizes. The risk for component failure, and with that unnecessary downtime, is eliminated as water and dust are prevented from entering the enclosure. This enclosure range is well suited for almost any environment, grade dependent.

: AISI 304L шлифованная нержавеющая сталь / AISI 316L, рама: 1,5 мм, дверь: 2 мм, крыша, задняя и боковые панели: 1,5 мм, панели основания: 1,5 мм нержавеющая сталь. Монтажная плата: 2,7 мм оцинкованная сталь.

: Окантованный и сваренный по шву открытый профиль с 25 мм разметкой отверстий согласно DIN 43660.

: Дверь внахлест с четырьмя петлями и монтажной рамой с 25 мм разметкой отверстий. Навеска двери может меняться.

: Крепится с помощью винтов TORX M6. Стандартные аксессуары для крепления задней панели.

: Поставляется как аксессуар.

: Съемная.

: 4-х точечный штанговый запор с замком DIN 3 мм. Стандартный замок DDB 3 мм может быть заменен на поворотную ручку, профильный полуцилиндр, евроцилиндр. Не занимает внутреннее пространство шкафа.

: Одна панель основания с интегрированной прокладкой для максимальной степени защиты.

: Двойная окантовка. Регулируемая глубина установки с шагом 25 мм при помощи MPD02. Прикрепляется снаружи картонной упаковки шкафа.

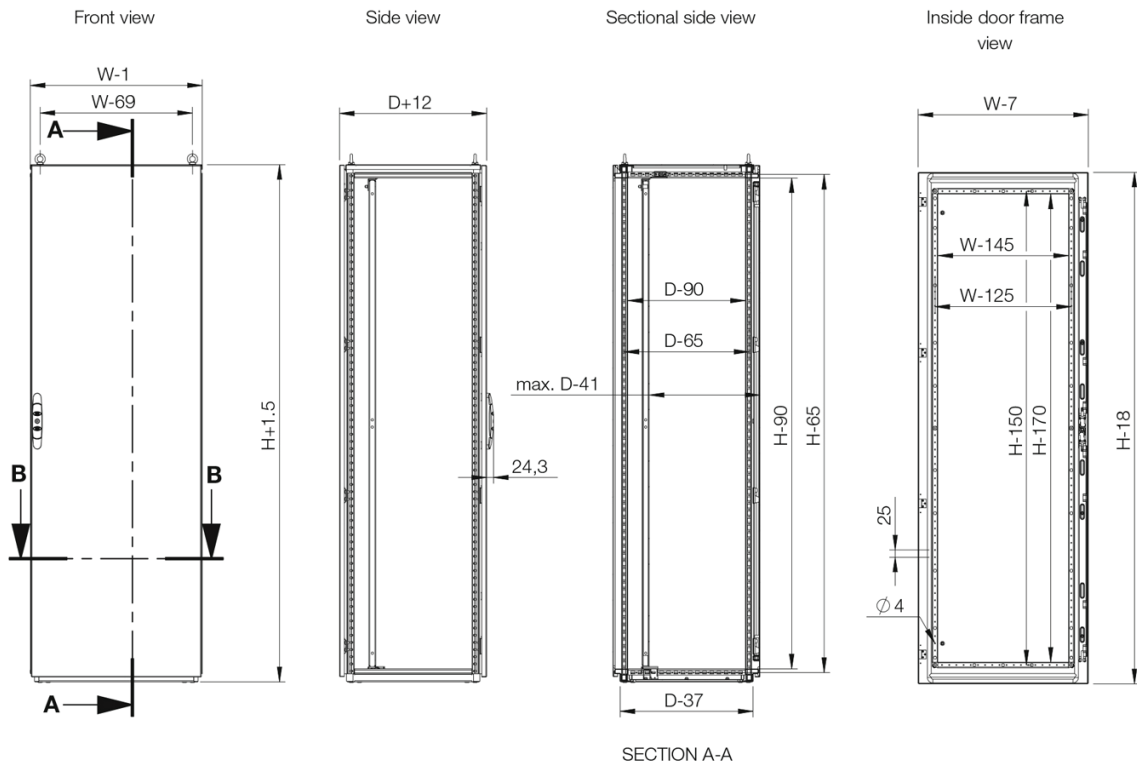
: Все панели заземлены через крепления и оснащены отдельными штифтами заземления.

: Шлифованная нержавеющая сталь, зерно 240 (0,5 микрон)

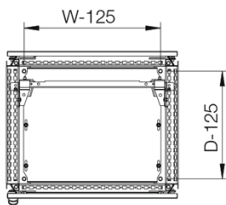
: Соответствует степени защиты IP 56 | TYPE 4X, 12, 13 | IK 10.

Mounting requirements: В стандартном комплекте готовы для стыковки. При одиночной установки закажите боковые стенки.

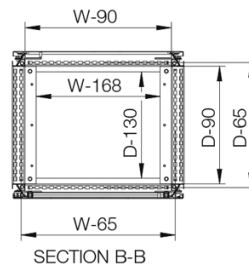
: Frame with fitted door, rear panel, roof panel, bottom plate, mounting plate and door frame. Delivery also includes earthing bolts. Delivered on a pallet which is identical to the width of the enclosure to allow suiting without removal. All packing material is recyclable.



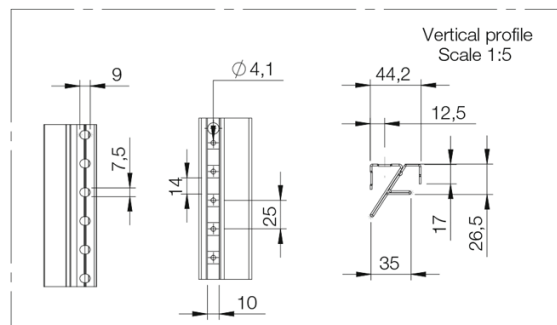
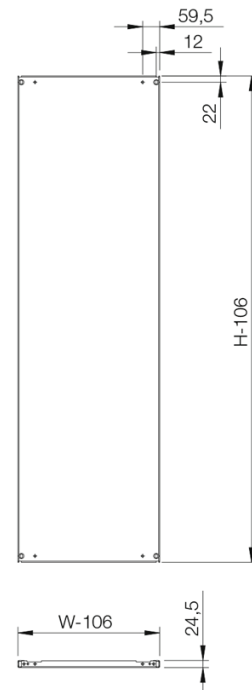
Sectional top view



Sectional top view (without bottom plates)



Mounting plate



MCSS

Комбинируемая версия из нержавеющей стали, однодверные шкафы



HOFFMAN

CONNECT AND PROTECT

B		R	b		..
1800	600	500	1694	494	MCSS18065
1800	600	500	1694	494	MCSS18065-316
1800	800	500	1694	694	MCSS18085
1800	800	500	1694	694	MCSS18085-316
1800	1000	500	1694	894	MCSS18105
1800	1000	500	1694	894	MCSS18105-316
2000	600	600	1894	494	MCSS20066
2000	600	600	1894	494	MCSS20066-316
2000	800	600	1894	694	MCSS20086
2000	800	600	1894	694	MCSS20086-316
2000	1000	600	1894	894	MCSS20106
2000	1000	600	1894	894	MCSS20106-316

MCSS

Комбинируемая версия из нержавеющей стали, однодверные шкафы