



IP 55 | TYPE 12, 13 | IK 10



The mild steel combinable floor standing ICT enclosure range, MCI, is made up of integrated 19" profiles and a rear door. It is an ideal solution for ICT applications, and requires only limited assembly time, since the profiles are pre-mounted. Procurement is made easy with only one single item number for the whole solution.

: Рама: листовая сталь 1,5 / 1,75 мм. 19" профили и дверь: листовая сталь 2 мм. Крыша: листовая сталь 1,35 мм. Панели основания: оцинкованная листовая сталь 1,0 мм.

: Окантованный и сваренный по шву открытый профиль с 25 мм разметкой отверстий согласно DIN 43660. Дополнительные внешние отверстия.

: Монтируется с петлями, позволяющими осуществлять право/левостороннюю навеску двери. Дверная монтажная рама с 25 мм разметкой отверстий.

: Поставляются как аксессуар.

: Съемная.

: 4-х точечный штанговый запор. Стандартный замок с двойной бородкой 3 мм. Поворотная ручка, профильный полуцилиндр и другие вставки замка в разделе аксессуаров.

: Состоит из трех или четырех (при глубине > 600) частей.

**19"**: Оснащен универсальными перфорированными отверстиями спереди и сбоку.

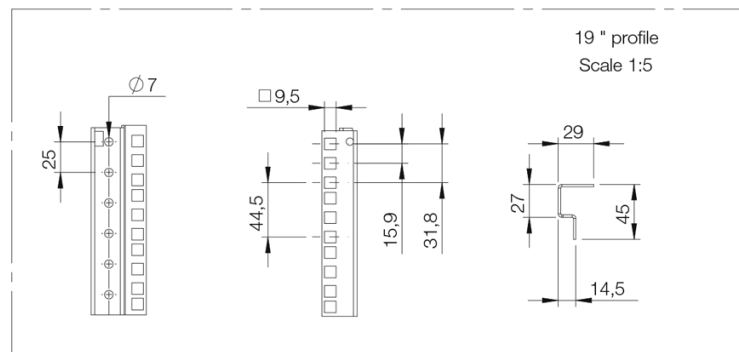
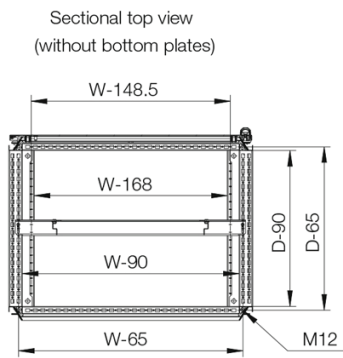
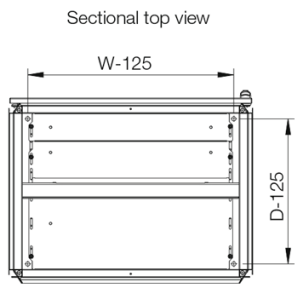
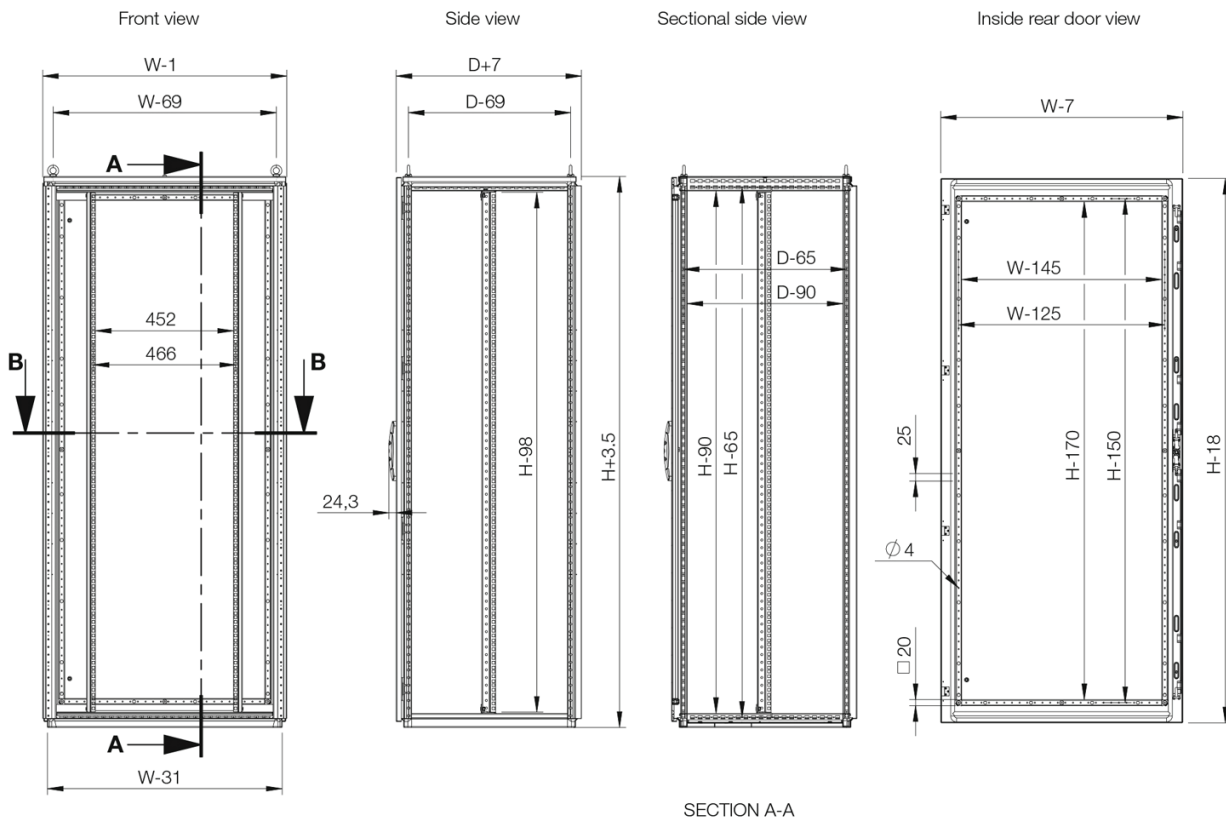
: Все панели заземлены через крепления и оснащены отдельными штифтами заземления.

: Рама и крыша: структурная порошковая окраска, RAL 7035. 19" профили: оцинкованная сталь.

: В соответствии с IP 56 | TYPE 4, 12, 13 | IK 10 (при установленной двери и боковых панелях). IK 10.

**Mounting requirements:** Добавьте боковые панели для закрытия боковых сторон. Передняя рама может быть закрыта FFC или сплошной/обзорной дверью.

: Рама с подходящими дверями, панелью основания, крышей, монтажной платой и дверной рамой. В поставку также включены болты для заземления. Поставляется на паллете идентичной с шириной шкафа, что позволяет произвести стыковку шкафов на паллете. Весь упаковочный материал утилизируемый.



| <b>B</b> |     | <b>R</b> | <b>U</b> | <b>..</b>  |
|----------|-----|----------|----------|------------|
| 1100     | 600 | 600      | 22       | MCI11066R5 |
| 1400     | 800 | 600      | 29       | MCI14086R5 |
| 1600     | 600 | 600      | 33       | MCI16066R5 |
| 1800     | 600 | 600      | 38       | MCI18066R5 |
| 1800     | 600 | 800      | 38       | MCI18068R5 |
| 1800     | 800 | 600      | 38       | MCI18086R5 |
| 2000     | 600 | 600      | 42       | MCI20066R5 |
| 2000     | 600 | 800      | 42       | MCI20068R5 |
| 2000     | 800 | 600      | 42       | MCI20086R5 |
| 2000     | 800 | 800      | 42       | MCI20088R5 |
| 2200     | 600 | 600      | 47       | MCI22066R5 |
| 2200     | 600 | 800      | 47       | MCI22068R5 |
| 2200     | 800 | 600      | 47       | MCI22086R5 |
| 2200     | 800 | 800      | 47       | MCI22088R5 |

**MCI**

IP защищенная стойка ICT из листовой стали



CONNECT AND PROTECT