



IP 55 | TYPE 12, 13 | IK 10

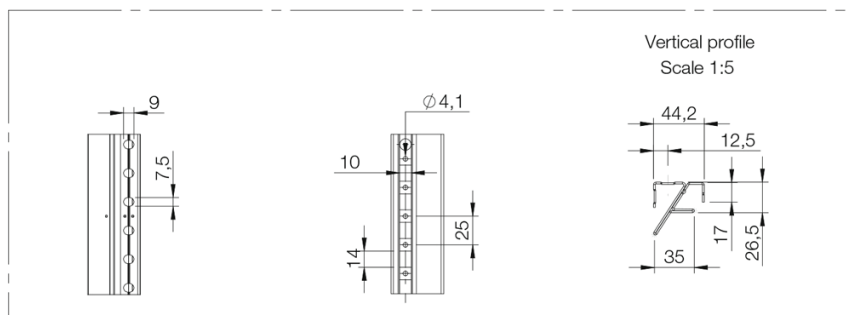
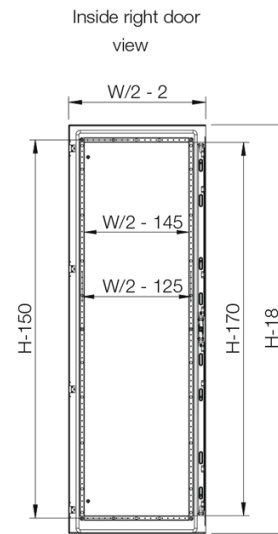
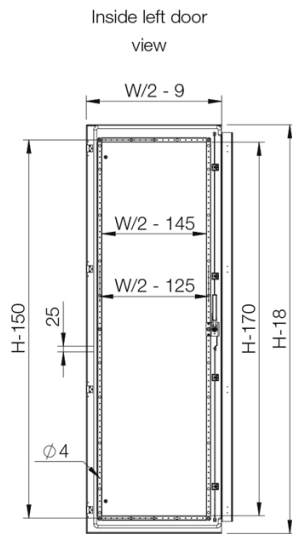
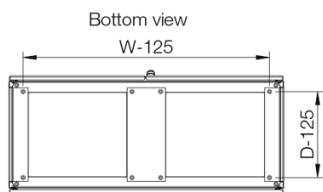
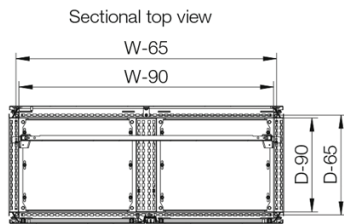
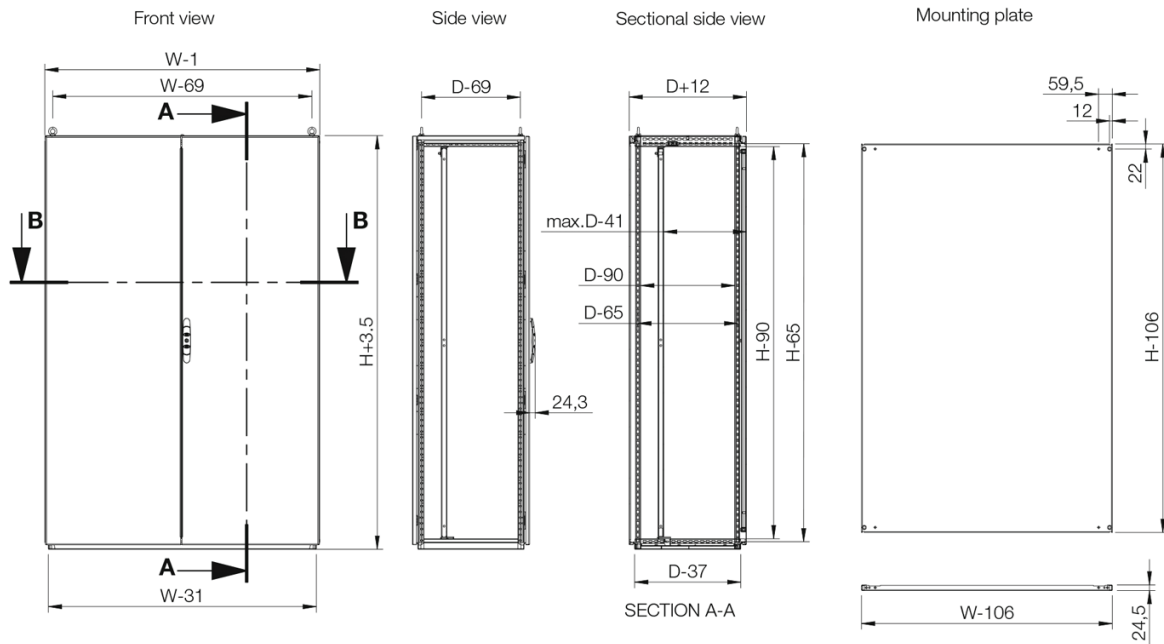


The stainless steel double door combinable floor standing enclosure range, MCDS, is ideal for installation in confined spaces where a single door, when opened, would take up too much space in front of the enclosure. The doors' loading capacity also increases as it is divided over two doors. With a IP 55 protection degree, components inside the enclosure are well protected and makes it well suited for almost any environment, grade dependent.

- : Рама: шлифованная нержавеющая сталь AISI 316L. Рама: 1,5 мм. Двери: 2,0 мм. Задняя и боковые панели, крыша: листовая сталь 1,5 мм, основание: 1,5 мм нержавеющей сталь, монтажная плата: оцинкованная листовая сталь 2,7 мм.
- : Окантованный и сваренный по шву открытый профиль с 25 мм разметкой отверстий согласно DIN 43660.
- : Дверь внахлест с четырьмя петлями и монтажной рамой с 25 мм разметкой отверстий.
- : Крепится с помощью винтов TORX M6. Предусмотрена возможность замены на заднюю дверь. В шкафах шириной 1600 мм установлены разделенные задние панели.
- : Поставляются как аксессуар.
- : Съемная.
- : 4-х точечный штанговый запор с замком DIN 3 мм, не заходящим внутрь шкафа. Стандартный замок с двойной бородкой 3 мм может быть заменен на поворотную ручку, профильный полуцилиндр, евроцилиндр или другие вставки замка.
- : Одна панель основания с интегрированной полиуретановой прокладкой для обеспечения максимальной степени защиты.
- : Двойная фальцовка. Регулируется в глубине с шагом 25 мм. Прикрепляется снаружи картонной упаковки шкафа. В шкафах шириной 1600 мм монтажные платы крепятся внутри.
- : Все панели заземлены через крепления и оснащены отдельными штифтами заземления.
- : Структурная порошковая окраска, RAL 7035.
- : В соответствии с IP 55 | TYPE 12, 13 | IK 10.

Mounting requirements: В стандартном комплекте поставки готов для установки в линейку. Для одиночной установки закажите боковые стенки.

- : Рама с подходящими дверями, задней панелью, панелью крыши, панелями основания, монтажной платой и дверной рамой. В поставку также включены болты для заземления. Поставляется на паллете идентичной с шириной шкафа, что позволяет произвести стыковку шкафов на паллете. Весь упаковочный материал утилизируемый.



MCDS

Шкаф напольный (для установки в линейку), двухдверный



HOFFMAN

CONNECT AND PROTECT

B		R	b		..
1800	1000	500	1694	894	MCDS18105
1800	1000	500	1694	894	MCDS18105-316
1800	1200	500	1694	1094	MCDS18125
1800	1200	500	1694	1094	MCDS18125-316
2000	1200	600	1894	1094	MCDS20126
2000	1200	600	1894	1094	MCDS20126-316

MCDS

Шкаф напольный (для установки в линейку), двухдверный