



A gama de caixas de terminais em aço macio, STB, com um grau de proteção IP 66 está disponível no mercado de produtos prontos a utilizar em diferentes tamanhos. A gama STB adequa-se a ambientes interiores exigentes. A água e a poeira são impedidas de entrar na caixa de terminais, eliminando assim o risco de falha de componentes e, conseqüentemente, o tempo de inatividade desnecessário.

**Material:** Chapa de aço de 1,2 mm.

**Estrutura:** Dobrado e costura soldada. Quatro furos de 8,5 mm de diâmetro para fixação na parede. Quatro roscas M6x13 para baixo profiles / montagem fixação de placas.

**Junta:** A estanqueidade é garantida através de uma juntada do poliuretado expandido.

**Terras:** Pontos de ligação à terra M8x18 na base e na tampa, com a respectiva marcação.

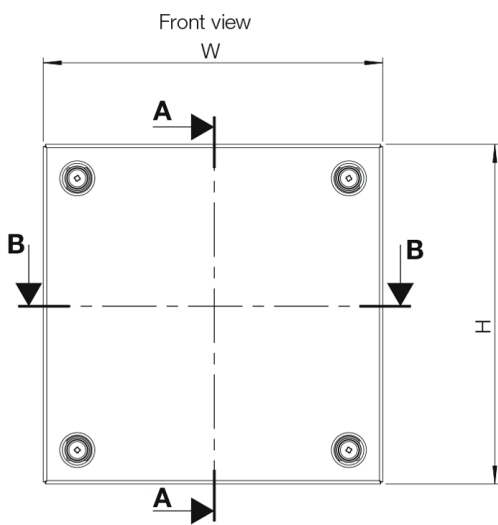
**Protecção:** IP 66 | TYPE 4, 12, 13 | IK 08.

**Acabamento:** Pintada em cor RAL 7035, com acabamento texturado.

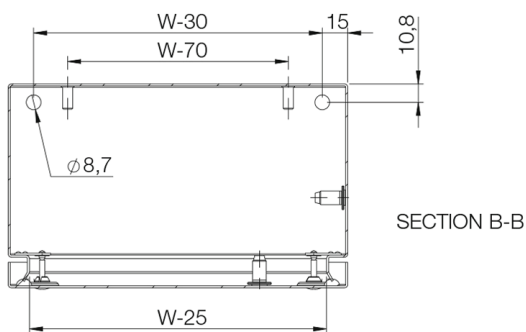
**Fornecimento:** Estrutura da caixa, tampa, parafusos de aço inoxidável para a tampa e parafusos para a respectiva montagem.

IP 66 | TYPE 4, 12, 13 | IK 08

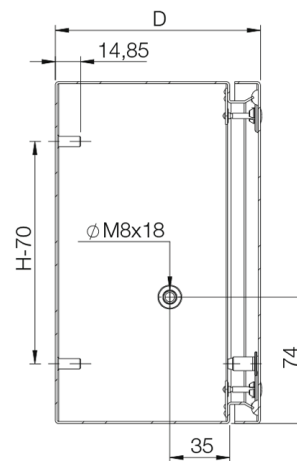




Sectional top view



Sectional side view



SECTION A-A

Dimensão da caixa				
A	L	P	Ref.	
150	150	80	STB151508	
150	150	120	STB151512	
150	300	80	STB153008	
150	300	120	STB153012	
200	200	80	STB202008	
200	200	120	STB202012	
200	300	80	STB203008	
200	300	120	STB203012	
200	400	80	STB204008	
200	400	120	STB204012	
200	500	120	STB205012	
200	600	120	STB206012	
200	800	120	STB208012	
300	300	80	STB303008	
300	300	120	STB303012	
300	400	120	STB304012	
300	500	120	STB305012	
300	600	120	STB306012	
400	400	120	STB404012	
400	600	120	STB406012	
400	800	120	STB408012	