



IP 55 | TYPE 12, 13 | IK 10



A gama de armários combináveis de instalação no solo e de porta única em aço inoxidável, MCSS, com um grau de proteção IP 55 está disponível no mercado de produtos prontos a utilizar em diversos tamanhos diferentes. O risco de falha de componentes e, conseqüentemente, o tempo de inatividade desnecessário são eliminados, uma vez que a água e a poeira são impedidas de entrar no armário. Esta gama de armários adequa-se à maioria dos ambientes, consoante o grau.

**Material:** Aço inoxidável polido AISI 304L / AISI 316L. Estrutura: 1.5 mm. Portas: 2 mm. Traseiro, tecto e painéis laterais: 1.5 mm. Placas inferior: 1.5 mm em aço inoxidável. Placa de montagem: aço galvanizado 3 mm.

**Estrutura:** Perfis soldados abertos com o padrão de 25 mm furo de acordo com a norma DIN 43660.

**Porta:** Montado com quatro dobradiças permitindo abertura à esquerda ou direita. Incluindo moldura da porta com furos de 25 mm.

**Painel posterior:** Fixados por meio de parafusos torx M6. Instalação standard para a porta traseira.

**Painéis laterais:** Fornecidos como acessórios.

**Painel de tecto:** Removível.

**Fechadura:** Fechadura de varas com 4 pontos de fixação na porta principal e fecho em 2 pontos na porta "escrava". Fechadura DIN de 3 mm standard. Insertos, cilindros, manipuladores de elevação e manipulador em T standard estão disponíveis como acessórios.

**Placas inferiores:** Placa de fundo com junta de poliuretano injetado para garantir a máxima estanqueidade.

**Platinas montagem:** Dupla quinagem. Ajustável em profundidade em passos de 25 mm com o acessório MPD02. A placa de montagem é fornecida na parte exterior do armário.

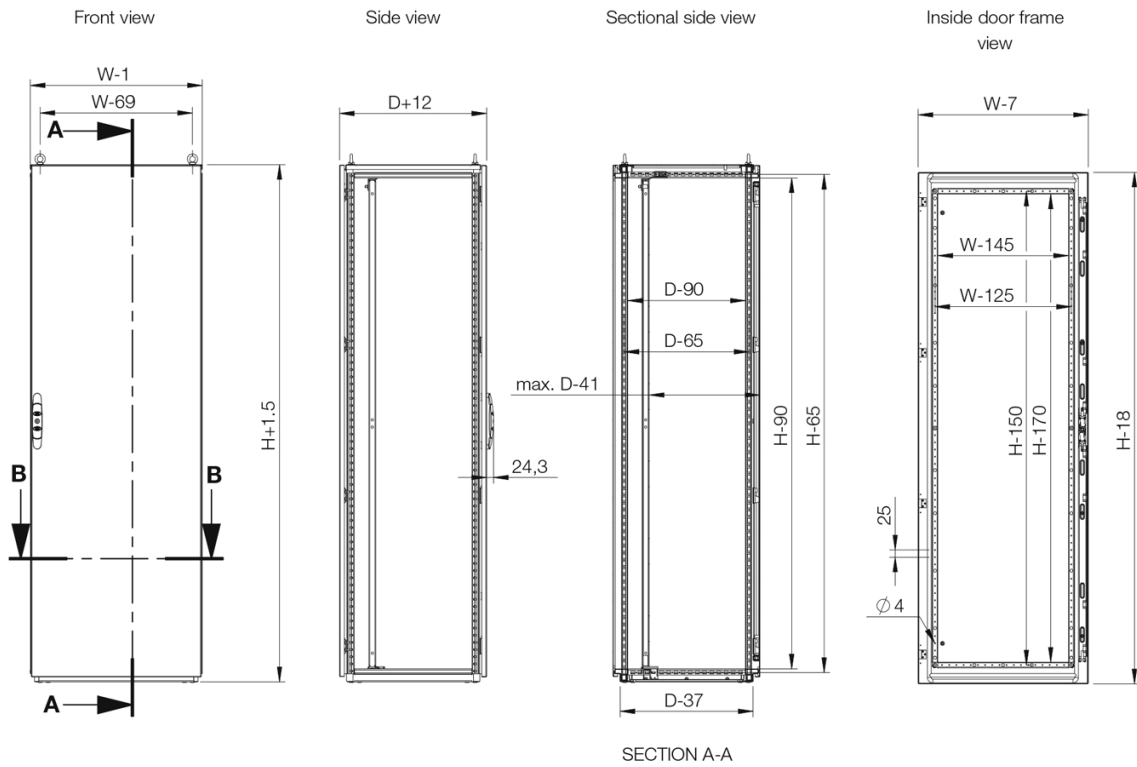
**Terras:** Todos os painéis estão ligados à terra através de seus acessórios e estão equipados com um pino de aterramento separado.

**Acabamento:** Aço inoxidável polido a 400.

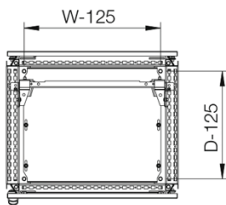
**Protecção:** Cumpre IP 55 | TYPE 12, 13 | IK 10.

**Requisitos de montagem:** Fornecimento standard para associações de armários. Para armário unico juntar painéis laterais.

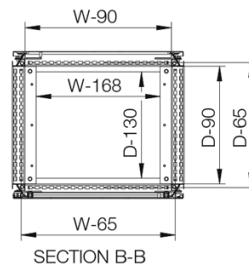
**Fornecimento:** Armário com portas montadas, painel traseiro, painel superior, painéis inferiores, platina de montagem e reforço interior na porta. O fornecimento também inclui pernos de ligação a terra. Fornecido sobre uma paleta de com dimensões idênticas à do armário para permitir a sua montagem sem necessidade de remover o armário. Embalagem totalmente reciclável.



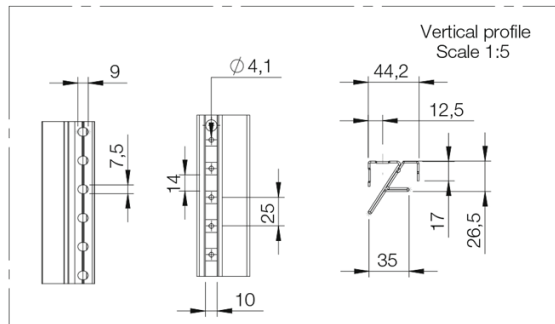
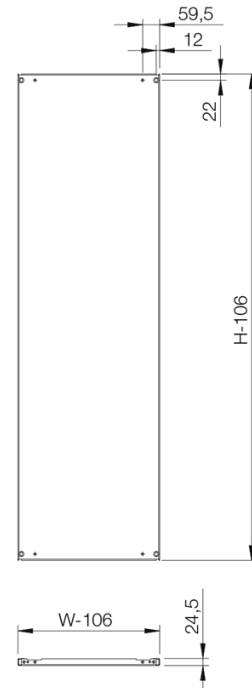
Sectional top view



Sectional top view (without bottom plates)



Mounting plate



Dimensão do armário			Dimensão platina montagem		Ref.
A	L	P	a	l	
1800	600	500	1694	494	MCSS18065
1800	600	500	1694	494	MCSS18065-316
1800	800	500	1694	694	MCSS18085
1800	800	500	1694	694	MCSS18085-316
1800	1000	500	1694	894	MCSS18105
1800	1000	500	1694	894	MCSS18105-316
2000	600	600	1894	494	MCSS20066
2000	600	600	1894	494	MCSS20066-316
2000	800	600	1894	694	MCSS20086
2000	800	600	1894	694	MCSS20086-316
2000	1000	600	1894	894	MCSS20106
2000	1000	600	1894	894	MCSS20106-316

# MCSS

Versão armário combinável, aço inoxidável, porta simples