



IP 66 | TYPE 4, 12, 13 | IK 10



A gama de armários de porta única e de montagem na parede em aço macio, MAP, com um grau de proteção IP 66 dispõe de armários com uma porta articulada horizontalmente e aberturas de placa passa-cabos superiores e inferiores. Cada um destes armários pode ser facilmente combinado com outro armário de montagem na parede, o que permite a criação de configurações com dois compartimentos de acesso individual. A água e a poeira são impedidas de entrar no armário, eliminando assim o risco de falha de componentes e, conseqüentemente, o tempo de inatividade desnecessário.

Material: Corpo: Aço macio de 1.5 mm. Placa passa-cabos: Aço macio de 1.4 mm. Porta: Aço macio de 1.5 mm MAP0306030R5 / 2 mm MAP0308030R5 e superior. Placa de montagem: Aço galvanizado de 2 mm.

Estrutura: Dobrado e soldado continuamente. Quatro furos com 8.5 mm de diâmetro para fixação mural, sobressaindo em depressões de 20.4 mm de diâmetro x 2 mm para permitir a circulação do ar na parte traseira do armário.

Painel frontal: Porta montada com 130° de abertura. Dobradiças escondidas desmontáveis com veio. As dobradiças podem ser montadas de forma a permitir a abertura para cima ou para baixo. Um retentor mecânico mantém o painel aberto. O perfil é desmontável. A estanqueidade é assegurada por meio de uma junta de poliuretano injectado continuamente.

Fechadura: Fechadura personalizada com duplo orifício no suporte da fechadura para abertura fácil da porta. Canhão DIN de 3 mm e 90° de ângulo de movimento de abertura. Estão disponíveis outros canhões como acessórios.

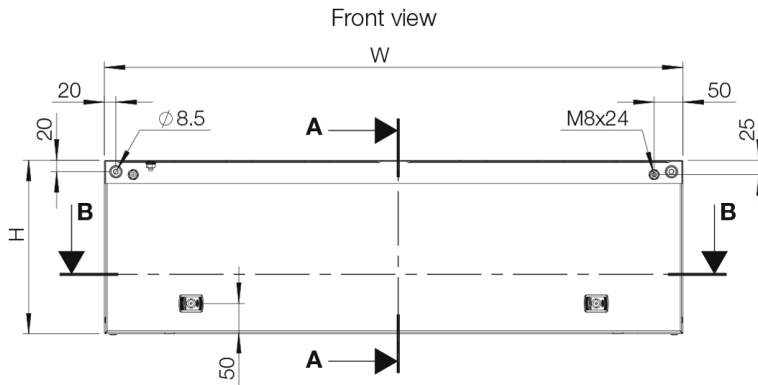
Platinas montagem: A platina de montagem está marcada verticalmente em intervalos de 10 mm para facilitar o posicionamento horizontal do equipamento. Na parte superior e inferior existem furos para facilitar a fixação de cabos. Rebites soldados M8 fixados à parte traseira do armário. Todos os lados dos armários a partir de 800 mm ou mais altura, estão reforçados com arestas dobradas.

Tampa para saída de cabos: Na parte superior e inferior. Encontra-se na parte mais posterior do armário para facilitar a cabelagem até à platina de montagem. As tampas de saída de cabos e junta de estanqueidade não estão incluídas. As tampas são fornecidas com os armários MAS ou MAD podem ser usadas no MAP.

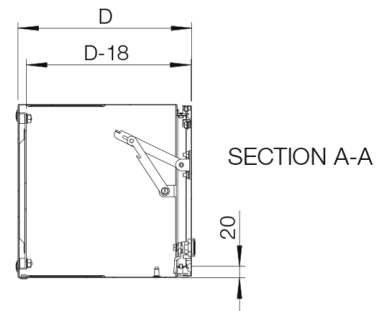
Protecção: Quando montado como armário independente, cumpre o IP 66 | TYPE 4, 12, 13 | IK 10 desde que utilizemos as tampas superiores e inferiores, que são fornecidas como acessório. Em combinação com MAS ou MAD cumpre o IP 55 | TYPE 12.

Acabamento: Pintura electrostática a pó em RAL 7035, com acabamento texturado.

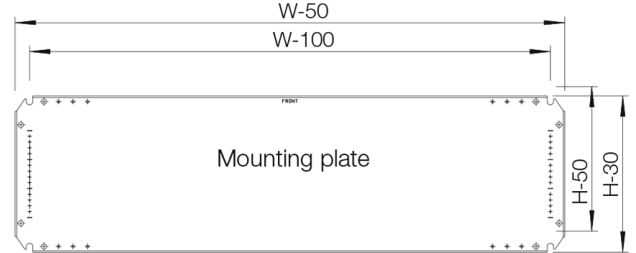
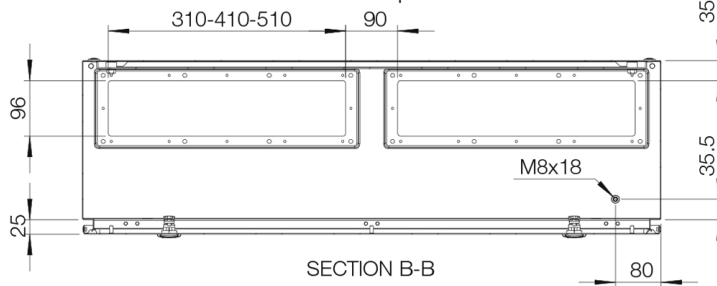
Fornecimento: Armário com porta e um perfil de reforço. Fechadura DIN de 3 mm e acessórios de montagem. Pernos para ligação à terra.



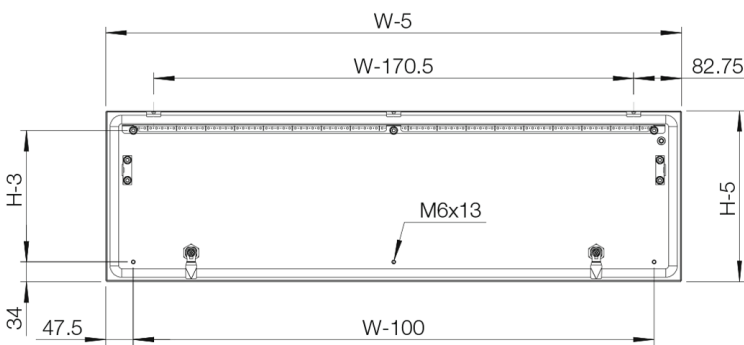
Sectional side view



Sectional top view



Inside panel view



Com platina de montagem

Dimensão do armário			Dimensão platina montagem			Abertura de saída de cabos				
A	L	P	a	l	p	Tamanho	Tipo	Nº de tampas de cabos	Nº de fechaduras	Ref.
300	600	300	270	550	282	510 × 96	4	1 + 1	2	
300	800	300	270	750	282	310 × 96	2	2 + 2	2	
300	1000	300	270	950	282	410 × 96	3	2 + 2	2	
300	1200	300	270	1150	282	510 × 96	4	2 + 2	2	

Sem platina de montagem

Dimensão do armário			Abertura de saída de cabos					Ref.
A	L	P	Tamanho	Tipo	Nº de tampas de cabos	Nº de fechaduras	Ref.	
300	600	300	510 × 96	4	1 + 1	2	MAP0306030PER5	
300	800	300	310 × 96	2	2 + 2	2	MAP0308030PER5	
300	1000	300	410 × 96	3	2 + 2	2	MAP0310030PER5	
300	1200	300	510 × 96	4	2 + 2	2	MAP0312030PER5	

MAP

Painel aço macio