



IP 55 | TYPE 12, 13 | IK 10



La gama de armarios combinables autoportantes de acero inoxidable y puerta simple MCSS, con grado de protección IP 55, está disponible lista para su uso en muchos tamaños diferentes. Al impedir la entrada de agua y polvo en el armario, se elimina el riesgo de avería de los componentes y, con ello, el tiempo de inactividad. Esta gama de armarios es apta para casi cualquier entorno, en función del grado.

**Material:** Acero inoxidable pulido AISI 304L / AISI 316L. Marco: 1.5 mm. Puerta: 2 mm. Panel posterior, superior y laterales: 1.5 mm. Tapas inferiores: acero inoxidable 1.5 mm. Placa de montaje: acero galvanizado 3 mm.

**Estructura:** Perfil abierto plegado y soldado con patrón de taladros a 25 mm conforme a DIN 43660.

**Puerta:** Montada con 4 bisagras permitiendo abrir a derecha o a izquierda. Incluye marco de refuerzo de puerta con patrón de taladros a 25 mm.

**Panel posterior:** Fijado con tornillos torx. Posibilidad de montaje de puerta posterior.

**Paneles laterales:** Se suministra como accesorio.

**Techo:** Desmontable.

**Cierre:** Sistema de varillas con 4 puntos de cierre. No interfiere con el espacio interior del armario. Inserto estándar de doble paletón de 3 mm. Insertos estándar, cilindros, manecillas elevadoras y manecillas en T están disponibles como accesorios.

**Tapas inferiores:** Tapa inferior de una pieza con junta de poliuretano inyectado para asegurar máximo sellado.

**Placa de montaje:** Doble plegado. Se desliza hasta su posición. Ajustable en profundidad en pasos de 25 mm con el accesorio MPD02. Se suministra en el exterior del embalaje del armario.

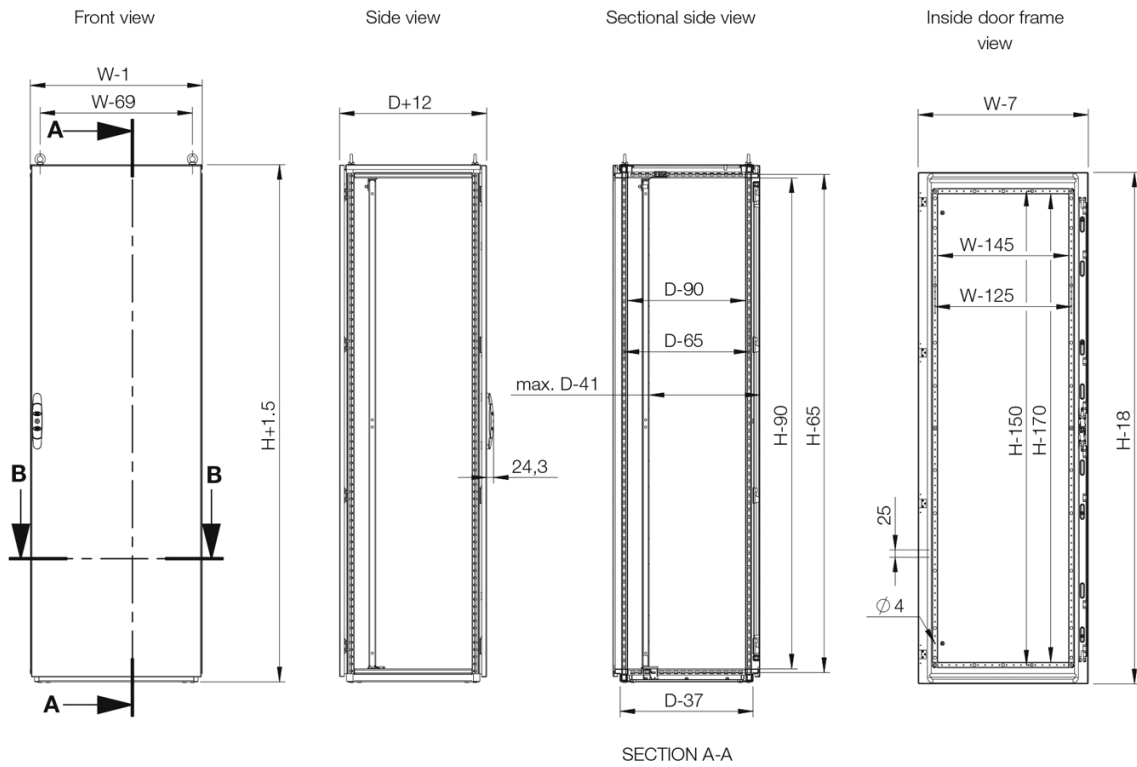
**Puesta a tierra:** Todos los paneles se ponen a tierra con sus conexiones y están equipados con pernos de puesta a tierra separados.

**Acabado:** Acero inoxidable pulido 400.

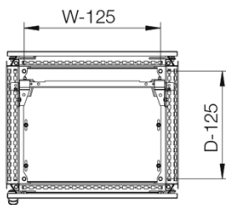
**Protección:** Corresponde con IP 55 | TYPE 12, 13 | IK 10.

**Instrucciones de montaje:** Suministro estándar listo para combinarlo. Para instalación independiente añada paneles laterales.

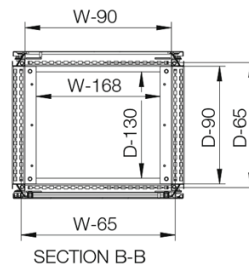
**Suministro:** Armario con puerta montada, panel posterior, panel superior, tapa inferior, placa de montaje y marco de refuerzo de puerta. El suministro también incluye pernos de toma de tierra. Suministrado sobre un palet con ancho idéntico al armario permitiendo el montaje sin desmontarlo. Todo el material del embalaje es reciclable.



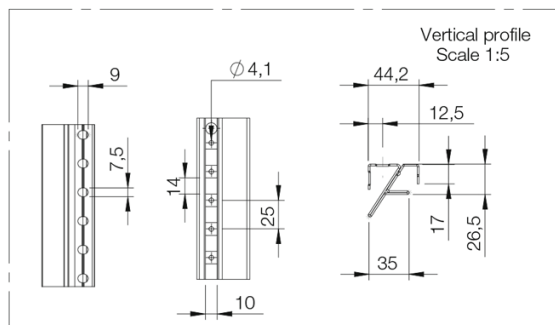
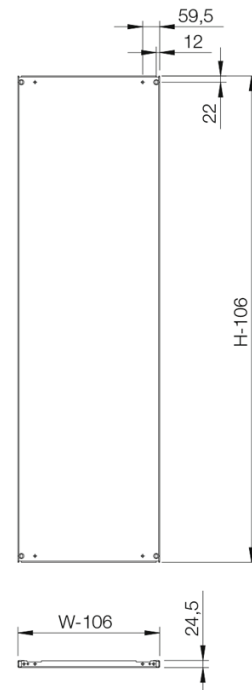
Sectional top view



Sectional top view (without bottom plates)



Mounting plate



Dimensión del armario			Dimensión de la placa de montaje		Ref.
A	An	P	a	an	
1800	600	500	1694	494	MCSS18065
1800	600	500	1694	494	MCSS18065-316
1800	800	500	1694	694	MCSS18085
1800	800	500	1694	694	MCSS18085-316
1800	1000	500	1694	894	MCSS18105
1800	1000	500	1694	894	MCSS18105-316
2000	600	600	1894	494	MCSS20066
2000	600	600	1894	494	MCSS20066-316
2000	800	600	1894	694	MCSS20086
2000	800	600	1894	694	MCSS20086-316
2000	1000	600	1894	894	MCSS20106
2000	1000	600	1894	894	MCSS20106-316

# MCSS

Armario de acero inoxidable, combinable de puerta simple