



IP 55 | TYPE 12, 13 | IK 10



Die MCDS-Baureihe von anreihbaren Edelstahl-Schaltschränken mit Doppeltür eignet sich ideal für die Installation in beengten Räumen, in denen Schaltschränke mit einer Tür zu viel Platz vor dem Schrank beanspruchen würden, wenn die Tür geöffnet wird. Die Tragkraft der Türen erhöht sich ebenfalls, da sich die Last auf zwei Türen verteilt. Mit der Schutzart IP 55 sind die Komponenten im Schaltschrank gut geschützt, wodurch sich der Schrank, je nach Ausführung, für nahezu jede Umgebung gut eignet.

Material: AISI 304L / AISI 316L vorgeschliffener Edelstahl. Rahmen: 1.5 mm. Tür: 2 mm. Rückwand, Dach und Seitenteile: 1.5 mm. Bodenplatte: 1.5 mm Edelstahl. Montageplatte: 3 mm galvanisiertes Stahlblech.

Rahmen: Gekantetes und nahtgeschweißtes, offenes Profil mit 25 mm Lochraster nach DIN 43660.

Tür: Montiert mit vier Scharnieren und Türmontagerahmen mit 25 mm Lochraster. Türen können nicht gedreht werden. Für eine linksseitige Türverriegelung sind separate Türen zu bestellen.

Rückwand: Mit M6 Torx-Schrauben zu befestigen. Austausch gegen rückwärtige Tür vorgesehen. Geteilte Rückwände bei 1600 mm breiten Schränken.

Seitenwände: Als Zubehör lieferbar.

Dachblech: Abnehmbar.

Schließung: Schließgestänge 4-Punkt-Verriegelung in der Haupttür und 2-Punkt-Verriegelung in der Nebentür. Standard 3 mm Doppelbart-Einsatz. Kann gegen Standardeinsätze oder Euro-Zylinder, T-Griffe oder einen Schwenkhebelgriff ausgetauscht werden.

Bodenbleche: Besteht aus zwei Bodenblechen, bei 1200 mm breiten Schränken mit aufgeschäumter Polyurethan Dichtung für maximalen Schutz.

Montageplatte: Doppelt gekantet, gleitet in den Innenraum, durchgehend tiefenverstellbar in 25 mm Schritten mit Zubehör MPD02. Wird außerhalb der Schrankverpackung befestigt (bei 1600 mm breiten Schränken montiert).

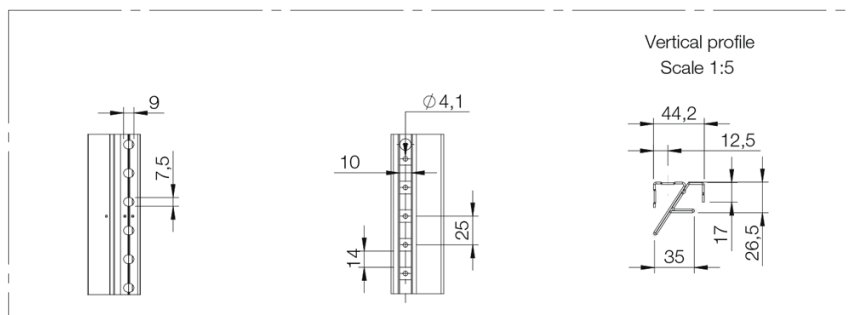
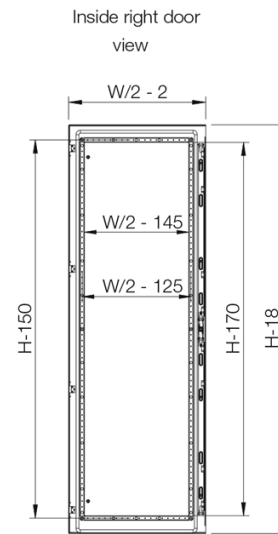
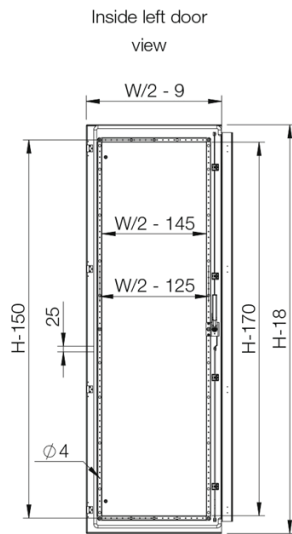
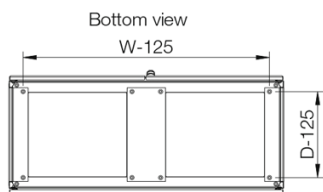
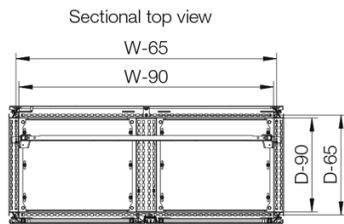
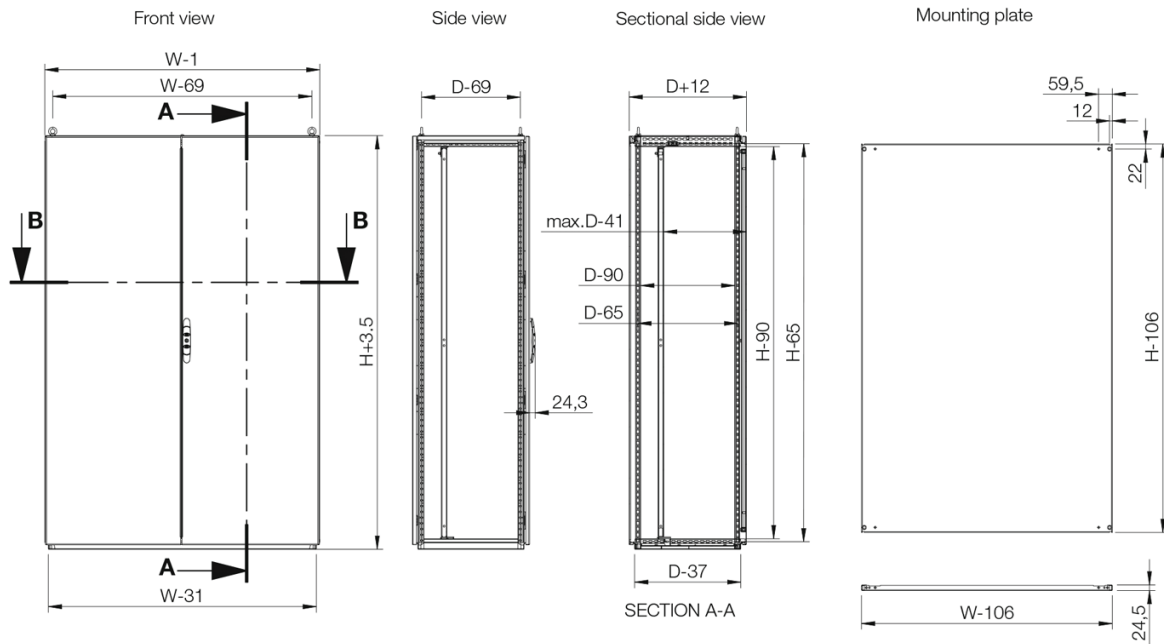
Erdung: Alle Paneele sind durch die Montage geerdet und zusätzlich mit einem separaten Erdungsbolzen ausgestattet.

Oberfläche: 400er vorgeschliffener Edelstahl.

Schutzart: Entspricht IP 55 | TYPE 12, 13 | IK 10.

Montagemöglichkeiten: Wird standardmäßig für die Anreihung geliefert. Steht er frei, sind Seitenwände hinzuzufügen.

Lieferumfang: Rahmen mit passenden Türen, Rückwand, Dachblech, Bodenplatte, Montageplatte und Türmontagerahmen und Erdungsbolzen. Lieferung auf einer Palette mit den Maßen der Schrankbreite. Schränke können auf der Palette angereiht werden. Das Verpackungsmaterial ist recyclebar.



Schaltschrank Abmessung			Montageplatten Abmessung		Artikelnr.
H	B	T	h	b	
1800	1000	500	1694	894	MCDS18105
1800	1000	500	1694	894	MCDS18105-316
1800	1200	500	1694	1094	MCDS18125
1800	1200	500	1694	1094	MCDS18125-316
2000	1200	600	1894	1094	MCDS20126
2000	1200	600	1894	1094	MCDS20126-316