

Data Sheet

Regolatore bypass a gas caldo

Tipo **KVC**

Adatta la capacità del compressore in base al carico effettivo dell'evaporatore



Il KVC è un regolatore di by-pass di gas caldo utilizzato per adattare la capacità del compressore al carico effettivo dell'evaporatore.

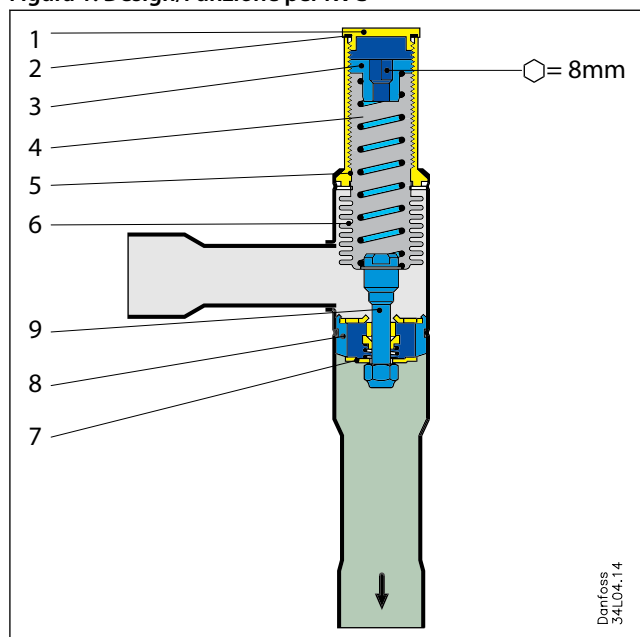
Posizionato in un bypass tra i lati di alta e bassa pressione dell'impianto di refrigerazione, il KVC impone un limite inferiore alla pressione di aspirazione del compressore fornendo al lato di bassa pressione la capacità di iniezione sotto forma di gas caldo/gas freddo dal lato di alta pressione.

Caratteristiche

- Controllo della pressione preciso e regolabile
- Ampio campo di capacità e funzionamento
- Design con smorzatore delle pulsazioni
- Soffietto in acciaio inossidabile
- Struttura compatta ad angolo per un'agevole installazione
- Costruzione "ermetica" a brasare
- Disponibile con attacchi a cartella ed ODF a brasare
- Può essere utilizzato nella seguente gamma EX: categoria 3 (zona 2)

Funzioni

Figura 1: Design/Funzione per KVC



1	Cappuccio protettivo
2	Guarnizione
3	Vite di regolazione
4	Molla principale
5	Corpo valvola
6	Soffietto di equalizzazione
7	Otturatore della valvola
8	Sede valvola
9	Smorzatore

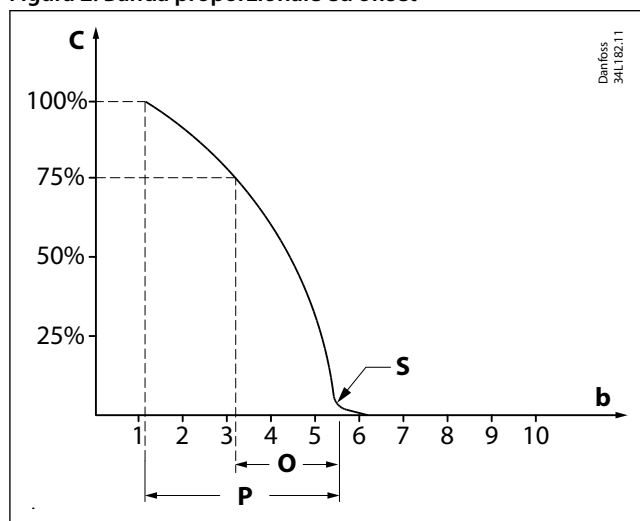
Il regolatore di capacità KVC si apre alla caduta della pressione nel lato di uscita (della valvola stessa), cioè quando la pressione dell'evaporatore va al di sotto del valore impostato.

La valvola KVC regola solo in funzione della pressione di uscita. Le variazioni di pressione sul lato mandata del regolatore non influiscono sul grado di apertura perché la KVC è dotata di un soffietto di equalizzazione (6). Questo soffietto ha un'area effettiva pari a quella della sede della valvola.

Il regolatore di by-pass di gas caldo è anche dotato di un dispositivo di smorzamento (9) che protegge contro le pulsazioni normalmente presenti in un impianto frigorifero.

Il dispositivo di smorzamento aiuta ad assicurare una lunga vita del regolatore senza influenzare la precisione della regolazione.

Figura 2: Banda proporzionale ed offset



C	Capacità
b	bar
S	Set point
O	offset
P	Banda proporzionale

Banda proporzionale

La banda proporzionale (o banda P) è la pressione richiesta per spostare l'otturatore della valvola dalla posizione di chiuso alla posizione di tutto aperto.

Esempio

Se la valvola è tarata per aprirsi a 4 bar e la banda proporzionale della valvola è 2, la valvola offrirà la massima capacità quando la pressione all'ingresso raggiungerà 2 bar.

Offset

L'offset è la variazione di pressione ammessa rispetto alla pressione nella linea di aspirazione (temperatura). Viene calcolato come la differenza tra la pressione di esercizio richiesta e la pressione minima accettabile. L'offset fa sempre parte della banda proporzionale.

Esempio con R404A

È richiesta una temperatura di aspirazione a monte del compressore di 5 °C ~ 6 bar e la temperatura non deve scendere sotto 0 °C ~ 5 bar. L'offset sarà quindi di 1 bar.

Specifiche del prodotto

Dati tecnici

Tabella 1: Dati tecnici per KVC

Caratteristiche	Descrizione
Refrigeranti	R22, R134a, R290, R404A, R407A, R407C, R407F, R407H, R448A, R449A, R449B, R450A, R452A, R454A, R454C, R455A, R507A, R513A, R515B, R516A, R600, R600a, R1234ze(E), R1234yf, R1270
Campo di regolazione	0,2 – 6,0 bar Impostazione di fabbrica = 2 bar
Pressione d'esercizio massima	PS/MWP PS = 28 bar
Max. pressione di prova	Pe = 31 bar
Intervallo di temperatura del mezzo	-45 – 130 °C
Max. banda proporzionale	2,0 bar
Valore $K_v^{(1)}$ con banda P massima	KVC 12 = 0,68 m ³ /h KVC 15 = 1,25 m ³ /h KVC 20 = 1,85 m ³ /h

⁽¹⁾ Il valore K_v è il flusso d'acqua in [m³/h] a una perdita di carico nella valvola di 1 bar, $\rho = 1.000 \text{ kg/m}^3$.

Questo prodotto è stato valutato per R290, R454A, R454C, R455A, R600, R600a, R1234ze(E), R1234yf, R1270 in base alla valutazione del potenziale rischio d'innesco secondo lo standard EN ISO80079-36. Gli attacchi a cartella sono stati approvati solo per i refrigeranti A1 e A2L.

Per l'elenco completo dei refrigeranti approvati, visitare il sito store.danfoss.it ed eseguire la ricerca per singoli codici, laddove i refrigeranti sono elencati come parte dei dati tecnici.

Capacità di iniezione

Tabella 2: Capacità di iniezione per R22

Tipo	Offset Δp [bar]	$Q^{(1)}$ [kW] temperatura del gas di aspirazione t_s dopo la riduzione della pressione/temperatura [°C]						
		-45	-40	-30	-20	-10	0	10
KVC 12	0,10	–	2,3	2,4	2,5	2,5	2,6	2,6
	0,15	–	3,5	3,6	3,7	3,8	3,9	4,0
	0,20	–	4,5	4,7	4,8	4,9	5,0	5,1
	0,30	–	5,9	6,1	6,3	6,4	6,5	6,7
	0,50	–	6,6	6,8	7,1	7,2	7,3	7,5
	0,70	–	7,0	7,2	7,4	7,6	7,8	7,9
	1,00	–	7,6	7,9	8,1	8,3	8,5	8,6
	1,20	–	8,2	8,5	8,7	8,9	9,1	9,3
KVC 15	0,10	–	3,5	3,6	3,7	3,8	3,9	4,0
	0,15	–	4,5	4,7	4,8	4,9	5,0	5,1
	0,20	–	5,9	6,1	6,3	6,4	6,5	6,7
	0,30	–	8,2	8,5	8,7	8,9	9,1	9,3
	0,50	–	11,7	12,1	12,4	12,7	13	13,2
	0,70	–	13,7	14,2	14,6	14,9	15,2	15,5
	1,00	–	15,6	16,2	16,7	17,0	17,3	17,7
	1,20	–	16,8	17,4	17,9	18,3	18,7	19,0
KVC 22	0,10	–	3,7	3,8	3,9	4,0	4,1	4,2
	0,15	–	5,1	5,2	5,4	5,5	5,6	5,7
	0,20	–	6,8	7,0	7,3	7,4	7,5	7,7
	0,30	–	8,4	8,6	8,9	9,1	9,3	9,5
	0,50	–	14,1	14,5	15,0	15,3	15,6	15,9
	0,70	–	17,6	18,1	18,7	19,1	19,5	19,9
	1,00	–	21,4	22,4	23,1	23,6	24,1	24,5
	1,20	–	23,8	24,6	25,4	25,9	26,4	26,9

⁽¹⁾ Le capacità sono basate su: temperatura di condensazione $t_c = 25 \text{ °C}$.

Tabella 3: Capacità di iniezione per R134a

Tipo	Offset Δp	Q ⁽¹⁾ [kW] temperatura del gas di aspirazione ts dopo la riduzione della pressione/temperatura [°C]						
	[bar]	-45	-40	-30	-20	-10	0	10
KVC 12	0,10	–	–	1,4	1,4	1,5	1,7	1,7
	0,15	–	–	2,1	2,3	2,4	2,5	2,6
	0,20	–	–	2,9	3,0	3,1	3,2	3,4
	0,30	–	–	3,7	3,9	4,1	4,3	4,5
	0,50	–	–	4,2	4,3	4,5	4,8	4,9
	0,70	–	–	4,4	4,5	4,8	5,0	5,2
	1,00	–	–	4,8	5,0	5,2	5,5	5,8
KVC 15	0,10	–	–	2,1	2,3	2,4	2,5	2,6
	0,15	–	–	2,9	3,0	3,1	3,2	3,4
	0,20	–	–	3,7	3,9	4,1	4,3	4,5
	0,30	–	–	5,1	5,4	5,6	5,8	6,1
	0,50	–	–	7,4	7,7	8,0	8,4	8,7
	0,70	–	–	8,7	9,1	9,4	9,9	10,2
	1,00	–	–	9,9	10,2	10,7	11,3	11,7
KVC 22	0,10	–	–	2,3	2,4	2,5	2,6	2,8
	0,15	–	–	3,2	3,3	3,5	3,6	3,7
	0,20	–	–	4,3	4,4	4,6	4,9	5,1
	0,30	–	–	5,2	5,5	5,7	6,0	6,3
	0,50	–	–	8,9	9,3	9,7	10,1	10,5
	0,70	–	–	11	11,6	12,0	12,6	13,1
	1,00	–	–	13,7	14,3	14,9	15,6	16,3
	1,20	–	–	15,0	15,7	16,3	17,2	17,8

⁽¹⁾ Le capacità sono basate su: temperatura di condensazione t₁ = 25 °C.

Tabella 4: Capacità di iniezione per R404A/R507

Tipo	Offset Δp	Q ⁽¹⁾ [kW] temperatura del gas di aspirazione ts dopo la riduzione della pressione/temperatura [°C]						
	[bar]	-45	-40	-30	-20	-10	0	10
KVC 12	0,10	–	1,9	2,0	2,1	2,2	2,3	2,4
	0,15	–	3,0	3,1	3,3	3,4	3,5	3,6
	0,20	–	3,9	4,1	4,2	4,5	4,7	4,7
	0,30	–	5,1	5,4	5,6	5,8	6,0	6,1
	0,50	–	5,7	6,0	6,4	6,6	6,8	7,0
	0,70	–	6,0	6,4	6,6	6,9	7,2	7,3
	1,00	–	6,6	6,9	7,2	7,5	7,8	8,0
KVC 15	0,10	–	3,0	3,1	3,3	3,4	3,5	3,6
	0,15	–	3,9	4,1	4,2	4,5	4,7	4,7
	0,20	–	5,1	5,4	5,6	5,8	6,0	6,1
	0,30	–	7,0	7,4	7,7	8,0	8,4	8,5
	0,50	–	10,1	10,6	11,1	11,6	12,0	12,3
	0,7	–	11,8	12,5	13,0	13,6	14,1	14,4
	1,00	–	13,5	14,2	14,8	15,5	16,1	16,4
KVC 22	0,10	–	3,2	3,3	3,5	3,6	3,7	3,8
	0,15	–	4,3	4,6	4,8	5,0	5,2	5,3
	0,20	–	5,8	6,1	6,4	6,7	7,0	7,1
	0,30	–	8,2	8,6	8,9	9,3	9,8	9,9
	0,50	–	12,1	12,8	13,4	13,9	14,4	14,7
	0,70	–	15,2	16,0	16,6	17,4	18,1	18,4
	1,00	–	18,8	19,8	20,7	21,5	22,4	22,8
	1,20	–	20,5	21,6	22,6	23,5	24,5	25,0

⁽¹⁾ Le capacità sono basate su: temperatura di condensazione t₁ = 25 °C.

Tabella 5: Capacità di iniezione per R407C

Tipo	Offset Δp	Q ⁽¹⁾ [kW] temperatura del gas di aspirazione t_s dopo la riduzione della pressione/temperatura [°C]						
	[bar]	-45	-40	-30	-20	-10	0	10
KVC 12	0,10	–	2,4	2,6	2,7	2,8	2,9	3,0
	0,15	–	3,7	3,9	4,0	4,2	4,3	4,6
	0,20	–	4,8	5,0	5,2	5,4	5,6	5,8
	0,30	–	6,3	6,5	6,9	7,0	7,2	7,6
	0,50	–	7,0	7,3	7,7	7,9	8,1	8,6
	0,70	–	7,4	7,7	8,1	8,4	8,7	9,0
	1,00	–	8,1	8,5	8,8	9,1	9,4	9,8
	1,20	–	8,7	9,1	9,5	9,8	10,1	10,6
KVC 15	0,10	–	3,7	3,9	4,0	4,2	4,3	4,6
	0,15	–	4,8	5,0	5,2	5,4	5,6	5,8
	0,20	–	6,3	6,5	6,9	7,0	7,2	7,6
	0,30	–	8,7	9,1	9,5	9,8	10,1	10,6
	0,50	–	12,4	12,9	13,5	14,0	14,4	15
	0,70	–	14,5	15,2	15,9	16,4	16,9	17,7
	1,00	–	16,5	17,3	18,2	18,7	19,2	20,2
	1,2	–	17,8	18,6	19,5	20,1	20,8	21,7
KVC 22	0,10	–	3,9	4,1	4,3	4,4	4,6	4,8
	0,15	–	5,4	5,6	5,9	6,1	6,2	6,5
	0,20	–	7,2	7,5	8,0	8,1	8,3	8,8
	0,30	–	8,9	9,2	9,7	10,0	10,3	10,8
	0,50	–	14,9	15,5	16,4	16,8	17,3	18,1
	0,70	–	18,7	19,4	20,4	21,0	21,6	22,7
	1,00	–	22,7	24,0	25,2	26,0	26,8	27,9
	1,20	–	25,2	26,3	27,7	28,5	29,3	30,7

⁽¹⁾ Le capacità sono basate su: temperatura di condensazione $t_c = 25$ °C.

Fattori di correzione

Nel dimensionamento, è necessario moltiplicare la capacità della valvola richiesta per il fattore di correzione in funzione della temperatura di condensazione.

Capacità del sistema × Fattore di correzione = capacità riportate nella tabella

La capacità corretta può essere selezionata dalla tabella. I fattori di correzione per la temperatura di condensazione sono disponibili nella sezione "Selezione".

Dimensionamento

Per un funzionamento ottimale, è importante selezionare una valvola KVC in base all'applicazione e alle condizioni dell'impianto.

Quando si seleziona una valvola KVC, è necessario considerare i seguenti fattori:

- Refrigerante
- Temperatura di aspirazione minima: T_s in [°C]/[bar]
- Temperatura di condensazione: t_c in [°C]
- Carico compressore in [kW]
- Carico evaporatore in [kW]
- Tipo di attacco: a cartella o a brasare
- Dimensioni attacco in [in.]

Selezione della valvola

Esempio

Quando si seleziona la valvola appropriata, può essere necessario convertire la capacità effettiva dell'evaporatore usando un fattore di correzione. Questo è necessario quando le condizioni nell'impianto sono diverse dalle condizioni nella tabella. La selezione dipende inoltre da una perdita di carico accettabile attraverso la valvola.

I seguenti esempi illustrano la procedura:

Regolatore bypass a gas caldo, tipo KVC

- Refrigerante: R134a
- Temperatura di aspirazione minima: $t_s = -12\text{ °C} \sim 0,9\text{ bar}$
- Capacità compressore a $-12\text{ °C} = 15,4\text{ kW}$
- Carico evaporatore a $-12\text{ °C} = 10,0\text{ kW}$
- Temperatura di condensazione: $t_c = 35\text{ °C}$
- Tipo di attacco: A brasare
- Dimensioni attacco: $\frac{5}{8}$ "

Passo 1

Determinare il fattore di correzione per la temperatura di condensazione t_c .

Tabella 6: Fattore di correzione per la temperatura del liquido t_l

t_l [°C]	10	15	20	25	30	35	40	45	50
R134a	0,88	0,92	0,96	1,0	1,05	1,10	1,16	1,23	1,31
R22	0,9	0,93	0,96	1,0	1,05	1,10	1,13	1,18	1,24
R404A/R507	0,84	0,89	0,94	1,0	1,07	1,16	1,26	1,4	1,57
R407C	0,88	0,91	0,95	1,0	1,05	1,11	1,18	1,26	1,35

Passo 2

La capacità di iniezione richiesta è definita come la (capacità compressore - carico evaporatore) divisa per il fattore di correzione = $(15,4-10,0)/1,10 = 4,9\text{ kW}$

Passo 3

Selezionare ora la tabella della capacità appropriata e scegliere la colonna per la temperatura di aspirazione minima $t_s = -20\text{ °C}$.

Usando la capacità di iniezione corretta, selezionare una valvola che abbia una capacità equivalente o superiore a quella richiesta.

KVC 15 eroga 5,4 kW ad un offset di 0,3 bar. In base alle dimensioni dell'attacco richieste di $\frac{5}{8}$ " ODF, la KVC 15 è la valvola corretta in questo esempio.

Passo 4

KVC 15, attacco a brasare di $\frac{5}{8}$ " : codice 034L0147, vedere [Tabella 8: Ordini del tipo KVC](#).

Selezione della valvola in base al calcolo della capacità

Per i calcoli di capacità estesi e la selezione della valvola basati su capacità e refrigeranti, consultare Coolselector®2. Le capacità nominali ed estese vengono calcolate con il motore di calcolo Coolselector®2 secondo gli standard ARI con le equazioni ASEREP basate sulle misure di laboratorio delle valvole selezionate.

Dimensioni e peso

Figura 3: Dimensioni per KVC

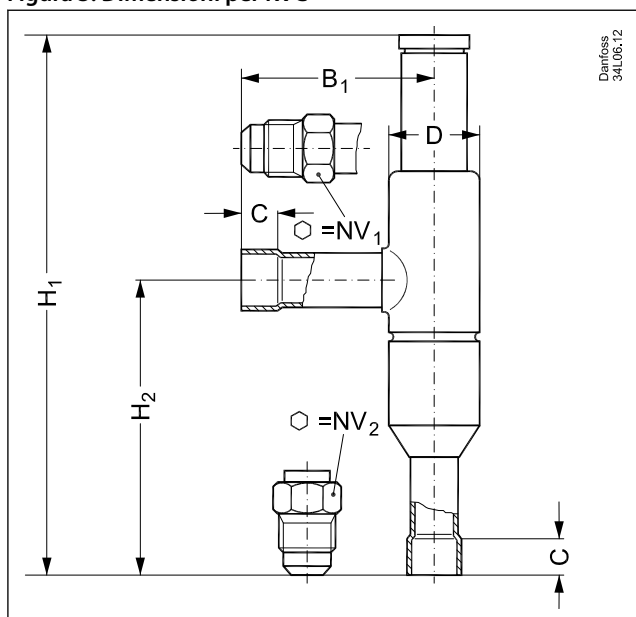
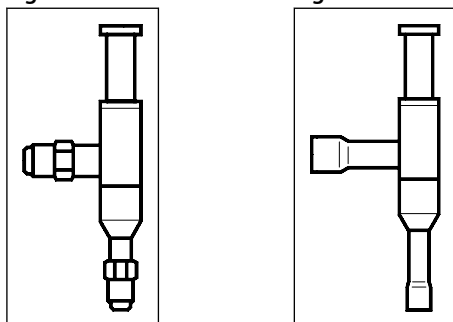


Tabella 7: Dimensioni e peso per KVP

Tipo	Attacco				NV ₁ [mm]	NV ₂ [mm]	H ₁ [mm]	H ₂ [mm]	B ₁ [mm]	C a bra- sare [mm]	øD [mm]	Peso netto [Kg]
	A cartella		ODF a brasare									
	[in.]	[mm]	[in.]	[mm]								
KVC 12	1/2	12	1/2	12	19	24	179	99	64	10	30	0,4
KVC 15	5/8	16	5/8	16	24	24	179	99	64	12	30	0,4
KVC 22	-	-	5/8	22	-	-	179	99	64	17	30	0,4

Ordini
Figura 4: Attacco a cartella **Figura 5: Attacco a brasare**

Tabella 8: Ordini del tipo KVC

Tipo	Capacità nominale ⁽¹⁾ [kW]				Raccordo a cartella ⁽²⁾		Codice n.	Attacco a brasare		Codice n.
	R22	R134a	R404A/R507	R407C	[in]	[mm]		[in]	[mm]	
KVC 12	7,6	4,8	6,9	8,4	1/2	12	034L0041	1/2	–	034L0043
	7,6	4,8	6,9	8,4	–	–	–	–	12	034L0146
KVC 15	14,9	9,4	13,6	16,4	5/8	16	034L0042	5/8	16	034L0147
KVC 22	19,1	12,0	17,4	21,0	–	–	–	7/8	22	034L0045

⁽¹⁾ La capacità nominale è la capacità del regolatore a

- temperatura di evaporazione $t_e = -10\text{ °C}$
- temperatura di condensazione $t_c = 25\text{ °C}$
- offset = 0,7 bar

⁽²⁾ KVC fornita senza dadi a cartella. Dadi a cartella disponibili separatamente:

- 1/2"/12 mm, codice 011L1103
- 5/8"/16 mm, codice 011L1167

Le dimensioni dell'attacco scelto non devono essere troppo piccole, poiché una velocità del gas in ingresso nel regolatore superiore a 40 m/sec può causare rumore di flusso.

Se la temperatura del tubo di scarico diventa troppo elevata rispetto alle specifiche del compressore, si consiglia l'installazione di una valvola di iniezione su un bypass tra la linea del liquido e la linea di aspirazione del compressore.

Certificati, dichiarazioni e approvazioni

L'elenco contiene tutti i certificati, le dichiarazioni e le approvazioni per questo tipo di prodotto. Il singolo codice può avere alcune o tutte queste approvazioni e alcune approvazioni locali potrebbero non essere presenti nell'elenco.

Alcune approvazioni possono cambiare nel tempo. È possibile controllare lo stato più aggiornato su danfoss.com o contattare il rappresentante Danfoss di zona in caso di domande.

Tabella 9: Certificati, dichiarazioni e approvazioni

Nome documento	Tipo di documento	Argomento documento	Autorità di omologazione
UL SA7200	Certificato di Sicurezza Meccanico		UL
034R9541.AA	Dichiarazione dei costruttori	RoHS cinese	Danfoss
034L9630.AA	Dichiarazione dei costruttori	ATEX	Danfoss

Assistenza online

Danfoss offre svariati strumenti di supporto insieme ai propri prodotti, tra cui informazioni digitali sui prodotti, software, app per dispositivi mobili e consulenza da parte di esperti. Scopri le opzioni qui sotto.

Danfoss Product Store



Danfoss Product Store è il tuo punto di riferimento per tutto ciò che riguarda i prodotti, indipendentemente da dove ti trovi e in quale settore del raffreddamento lavori. Accedi rapidamente a informazioni essenziali come specifiche del prodotto, codici, documentazione tecnica, certificazioni, accessori e altro ancora.

Inizia a navigare su store.danfoss.com.

Trova la documentazione tecnica



Trova la documentazione tecnica necessaria per la preparazione e la messa in funzione del tuo progetto. Accedi direttamente alla nostra raccolta ufficiale di schede tecniche, certificati e dichiarazioni, manuali e guide, modelli e disegni 3D, case stories, brochure e molto altro ancora.

Inizia subito la tua ricerca su www.danfoss.com/en/service-and-support/documentation.

Danfoss Learning



Danfoss Learning è una piattaforma di apprendimento online gratuita. Include corsi e materiali appositamente studiati per aiutare ingegneri, installatori, tecnici di assistenza e grossisti a comprendere meglio prodotti, applicazioni, argomenti di settore e tendenze che ti aiuteranno a svolgere meglio il tuo lavoro.

Crea gratuitamente il tuo account Danfoss Learning su www.danfoss.com/en/service-and-support/learning.

Ottieni informazioni e assistenza locali



I siti web Danfoss locali sono le principali fonti di supporto e di informazioni sulla nostra azienda e sui nostri prodotti. Trova la disponibilità dei prodotti, ricevi le ultime notizie regionali o mettiti in contatto con un esperto nelle vicinanze, tutto nella tua lingua.

Trova il tuo sito web Danfoss locale qui: www.danfoss.com/en/choose-region.

Coolselector®2 - trova i componenti migliori per il tuo sistema HVAC/R



Coolselector®2 consente a ingegneri, consulenti e progettisti di trovare e ordinare i componenti migliori per gli impianti di refrigerazione e condizionamento dell'aria. Basta eseguire i calcoli in base alle condizioni d'esercizio e quindi scegliere la configurazione migliore per la progettazione del sistema.

Scarica Coolselector®2 gratuitamente all'indirizzo coolselector.danfoss.com.

Danfoss S.r.l.

Climate Solutions • danfoss.it • +39 069 4809 900 • cscitaly@danfoss.com

Qualsiasi informazione, incluse, in via meramente esemplificativa, le informazioni sulla selezione del prodotto, la sua applicazione o uso, il design, il peso, le dimensioni, la capacità o qualsiasi altro dato tecnico contenuto nei manuali dei prodotti, nelle descrizioni dei cataloghi, pubblicità, ecc. e resa disponibile sia in forma scritta, orale, elettronica, online o tramite download, sarà considerata puramente informativa, esarà considerata vincolante solamente se e nella misura in cui ne sia fatto esplicito riferimento in un preventivo o in una conferma d'ordine. Danfoss non si assume alcuna responsabilità per eventuali errori nei cataloghi, brochure, video e altro materiale. Danfoss si riserva il diritto di modificare i propri prodotti senza alcun preavviso. Ciò vale anche per i prodotti già in ordine ma non consegnati, sempre che tali modifiche si possano apportare senza modificare la forma, la misura o la funzionalità del prodotto. Tutti i marchi di fabbrica citati sono di proprietà di Danfoss A/S o delle società del gruppo Danfoss. Il nome e il logo Danfoss sono marchi depositati di Danfoss A/S. Tutti i diritti riservati.