

Data Sheet

Clapet anti-retour et vanne d'arrêt, type **SCA-X SS**

Clapet anti-retour type **CHV-X SS**

Garantit la précision dans les environnements difficiles



Dans certaines zones spécifiques, notamment les applications extérieures et les milieux corrosifs, comme les installations en bord de mer, une protection élevée des surfaces est nécessaire pour éviter les pannes dues à la corrosion.

Les normes de sécurité alimentaire actuelles imposent souvent un traitement quotidien à l'aide de détergents qui, s'ils sont destinés à assurer une protection contre le développement des bactéries, entraînent simultanément un besoin de protection de surface élevée.

Les SCA-X SS sont des vannes d'arrêt à fonction anti-retour intégrée. Les CHV-X SS sont des clapets anti-retour uniquement.

Ils s'ouvrent à des pressions différentielles très faibles, créant ainsi des conditions d'écoulement favorables. Ils sont faciles à démonter en cas d'inspection et de maintenance.

La flexibilité interne du cône de vanne permet d'obtenir une excellente étanchéité du siège de vanne.

L'effet d'amortissement entre le piston et le cylindre est parfaitement équilibré et offre une protection optimale en cas de charges faibles et contre les pulsations.

Caractéristiques

- Applicable aux fluides frigorigènes HCFC, HFC, R717 (ammoniac), R744 (CO₂), propane, butane, isobutane et éthane.
 - Pompe à chaleur R717 et applications propylène avec joint torique de remplacement.
- Conçu pour donner des conditions de débit favorables.
- Le contre-siège interne permet de remplacer le presse-étoupe quand la vanne est ouverte, c'est-à-dire quand elle est sous pression (SCA-SS)
- Le logement est fabriqué dans un acier inoxydable spécial, résistant au froid et agréé pour le fonctionnement par températures basses.
- Facile à démonter en cas d'inspection et d'entretien.
- Raccords soudés bout à bout DIN et ANSI.
- Pression max. de service : 52 bar g (754 psig)
- Plage de température : -60/+150 °C (*76 +302 °F).
- Vannes compactes et légères, pour simplifier la manipulation et l'installation.
- Classification : DNV, CRN, BV, EAC, etc. Pour obtenir une liste de certification sur les produits mise à jour, veuillez contacter votre distributeur Danfoss local.

Fluide

Fluides frigorigènes

Applicable aux fluides frigorigènes HCFC, HFC, R717 (ammoniac), R744 (CO₂), propane, butane, isobutane et éthane. Pompe à chaleur R717 et applications propylène avec joint torique de remplacement.

Pour plus d'informations, reportez-vous au guide d'installation des SCA-X SS/CHV-XCHV-X SS.

Nouveaux réfrigérants

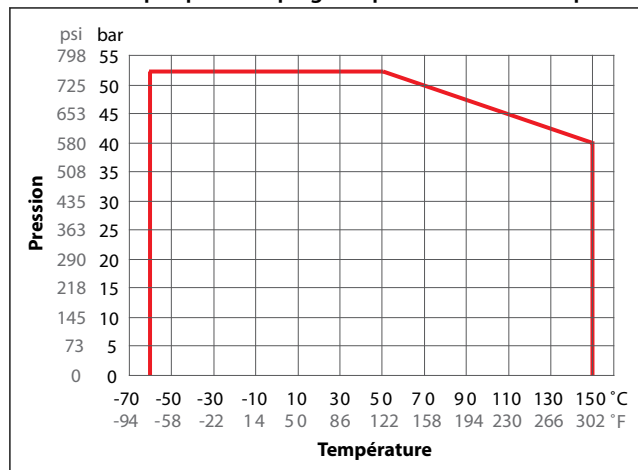
Les produits Danfoss sont constamment évalués pour être utilisés avec de nouveaux réfrigérants en fonction des exigences du marché.

Lorsqu'un réfrigérant est approuvé pour être utilisé par Danfoss, il est ajouté au portefeuille correspondant, et son numéro R (par ex. R513A) sera ajouté aux données techniques du n° de code. Il est donc préférable de vérifier les produits destinés à des réfrigérants spécifiques à l'adresse store.danfoss.com/en/, ou en contactant votre représentant Danfoss local.

Caractéristiques du produit

Plage de pressions et de températures

Chiffre 1: Graphique de la plage de pressions et de températures



SCA-X SS/CHV-X SS DN 15 - DN 65

Tableau 1: Pression et température

Description	Valeurs
Plage de température	-60 °C/+150 °C (-76 °F/+302 °F)
Pression de service maximale	52 bar (754 psig)

Conception

Boîtier

Composé d'acier inoxydable approuvé pour un fonctionnement basse température.

Cône de soupape

Cône de vanne avec arrêt métallique intégré afin de ne pas endommager la bague en téflon en cas de serrage excessif.

Chambre d'amortissement

La chambre est remplie de réfrigérants (gaz ou liquide), qui offrent un effet d'amortissement lors de l'ouverture et de la fermeture de la vanne.

Tige (SCA-X SS)

En acier inoxydable poli idéal pour les joints d'étanchéité toriques.

Presse-étoupe (SCA-X SS)

Le presse étoupe sur toute la plage de température est la norme pour l'ensemble de la plateforme SVL.

L'étanchéité est ainsi garantie sur l'ensemble de la plage de température : -60 °C/+150 °C (-76 °F/+302 °F).

Installation

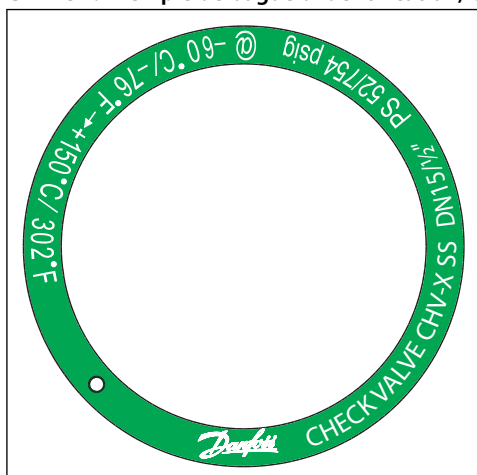
Les vannes doivent être montées verticalement, cône orienté vers le bas.

La vanne est conçue pour résister à des pressions internes très élevées. Toutefois, il convient de concevoir le circuit de façon à éviter les pièges à liquide et à réduire les risques de formation d'une pression hydraulique sous l'effet de la dilatation thermique.

Pour plus d'informations, reportez-vous au guide d'installation pour SCA-X SS/CHV-X SS.

Si une huile de réfrigération froide et donc à viscosité basse pénètre dans la chambre d'amortissement et s'y dépose, des problèmes peuvent apparaître dans le clapet anti-retour. Il peut alors être nécessaire de le modifier en élargissant le trou de la chambre d'amortissement pour permettre le passage de liquides d'une viscosité plus élevée.

Chiffre 2: Exemple de bague d'identification, CHV-X SS



Connexions

Disponibles avec les raccordements suivants :

- Soudage bout à bout DIN (EN 10220) DN 15 - 40 (½ - 1½ po.)
- Soudage bout à bout ANSI (B 36.19M) DN 20 - 65 (¾ - 2½ po.)

Chiffre 3: DIN

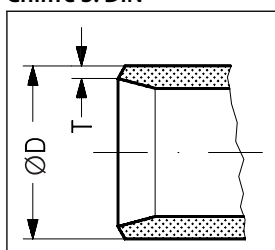


Tableau 2: soudage bout à bout DIN (EN 10220)

Dimensions		ØD	T
15	mm	21,3	2,3
½	po	0,839	0,091
20	mm	26,9	2,3
¾	po	1,059	0,091
25	mm	33,7	2,6
1	po	1,327	0,103
32	mm	42,4	2,6
1¼	po	1,669	0,102
40	mm	48,3	2,6
1½	po	1,902	0,103

Chiffre 4: ANSI

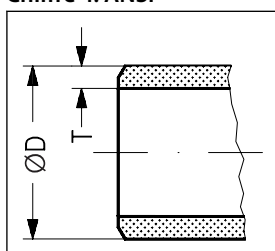


Tableau 3: Soudure bout à bout ANSI (B 36.19M, PLANNING 40)

Dimensions		ØD	T
20	mm	26,9	2,9
¾	po	1,06	0,11
25	mm	33,7	3,5

Clapet anti-retour et vanne d'arrêt, type SCA-X SS et Clapet anti-retour, type CHV-X SS

Dimensions			ØD	T
1	po		1,33	0,14
32	mm		42,4	3,6
1¼	po		1,67	0,14
40	mm		48,3	3,7
1½	po		1,9	0,15
65	mm		73,0	5,2
2½	po		2,87	0,20

Spécification du matériau

SCA-X SS 15-40 et CHV-X SS 15-40

Figure 5 : SCA-X SS 15-40 et CHV-X SS 15-40

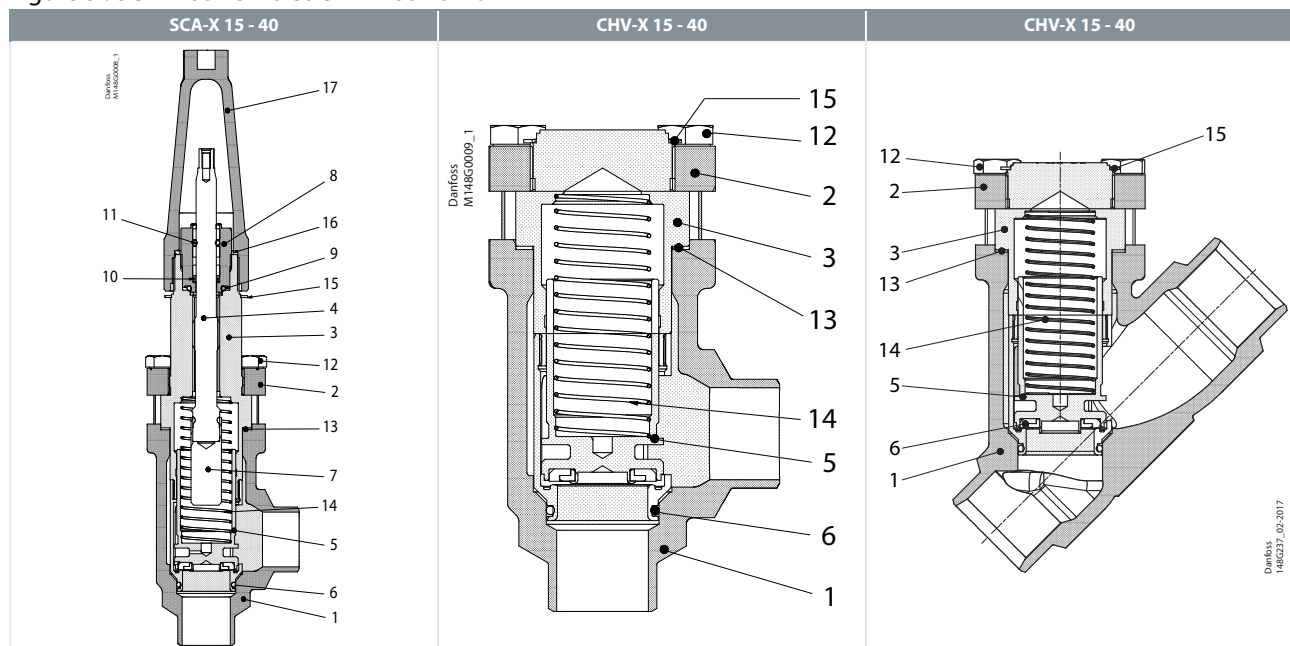


Tableau 4: Liste des pièces et matériaux

N°	Pièce	Matériau	DIN/EN	ISO	ASTM
1	Boîtier	Acier inoxydable	GX5CrNi19-10 EN 10213-4		AISI 304
2	Capot, bride	Acier inoxydable	X5CrNi18-10 EN 10088		AISI 304
3	Capot, insert	Acier inoxydable	X8CrNiS18-9 DIN 17440		
4	Tige	Acier inoxydable	X8CrNiS18-9 DIN 17440	Type 17, 17440	AISI 303
5	Cône	Acier Téflon (PTFE)			
6	Joint torique	Chloroprène (néoprène)			
7	Extension de tige	Acier			
8	Joints toriques de presse-étoupe	Chloroprène (néoprène)			
9	Bague antiextrusion	Aluminium			
10	Joint d'étanchéité à ressort	Téflon (PTFE)			
11	Joint torique	Chloroprène (néoprène)			
12	Boulons	Acier inoxydable	A2-70	A2-70	Type 308
13	Joint d'étanchéité	Fibre, sans amiante			
14	Ressort	Acier			

Clapet anti-retour et vanne d'arrêt, type SCA-X SS et Clapet anti-retour, type CHV-X SS

N°	Pièce	Matériau	DIN/EN	ISO	ASTM
15	Bague d'identification	Acier inoxydable			
16	Joint du capuchon d'étanchéité	Nylon			
17	Capuchon de tige	Aluminium			

SCA-X SS 65

Figure 6 : SCA-X SS 65

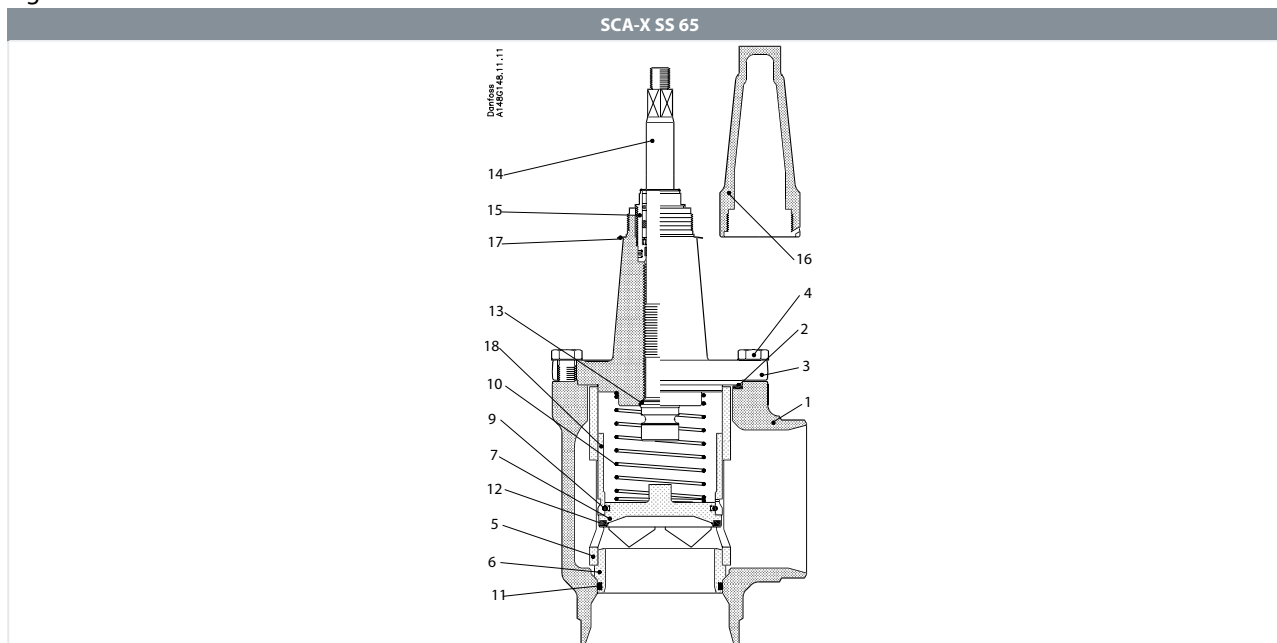


Tableau 5: Liste des pièces et matériaux

N°	Pièce	Matériau	DIN/EN	ISO	ASTM
1	Boîtier	Acier inoxydable	GX5CrNi19-10 EN 10213-4		AISI 304
2	Joint d'étanchéité	Fibre, sans amiante			
3	Capot	Acier inoxydable	X5CrNi18-10 EN 10088		AISI 304
4	Boulons	Acier inoxydable	A2-70	A2-70	A-276
5	Tube	Acier			
6	Siège	Acier			
7	Joint d'étanchéité	Acier			
8	Entretoise de guidage	Acier			
9	Anneau à ressort	Acier			
10	Ressort	Acier			
11	Joint torique	Chloroprène (Néoprène)			
12	Bague en téflon	Téflon (PTFE)			
13	Joint arrière souple	Téflon (PTFE)			
14	Tige	Acier inoxydable	X8CrNiS18-9 17 440	Type 17 R 683/13	AISI 303
15	Presse-étoupe	Acier	9Mn28, 1651	Type 2 R 683/9	1213, SAE J403
16	Capuchon de tige et joint d'étanchéité	Aluminium			
17	Plaque signalétique	Aluminium			

Dimensions et poids

SCA-X SS/CHV-X SS 15 – 40 (½- 1½ po.)

Chiffre 5: SCA-X SS 15 - 40

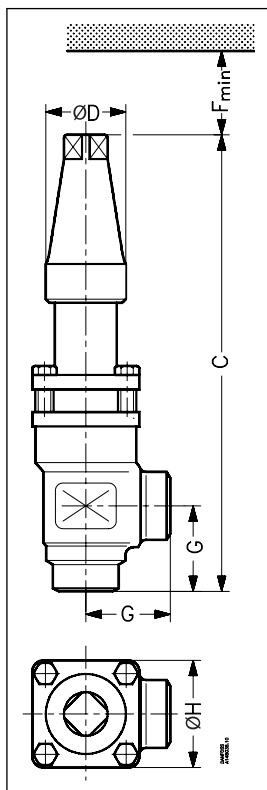


Tableau 6: SCA-X SS 15 - 40

Taille de la soupape	Unités	C	G	ØD	F _{min}	H	Poids
SCA-X SS 15 (½ po.)	mm	212	45	38	60	60	1,6 kg
	po	8,35	1,77	1,50	2,36	2,36	3,53 lb
SCA-X SS 20 (¾ po.)	mm	212	45	38	60	60	1,6 kg
	po	8,35	1,77	1,50	2,36	2,36	3,53 lb
SCA-X SS 25 (1 po.)	mm	295	55	50	85	70	3,2 kg
	po	11,61	2,17	1,97	3,35	2,76	7,05 lb
SCA-X SS 32 (1¼ po.)	mm	295	55	50	85	70	3,2 kg
	po	11,61	2,17	1,97	3,35	2,76	7,05 lb
SCA-X SS 40 (1½ po.)	mm	295	55	50	85	70	3,2 kg
	po	11,61	2,17	1,97	3,35	2,76	7,05 lb

Chiffre 6: CHV-X SS 15 - 40

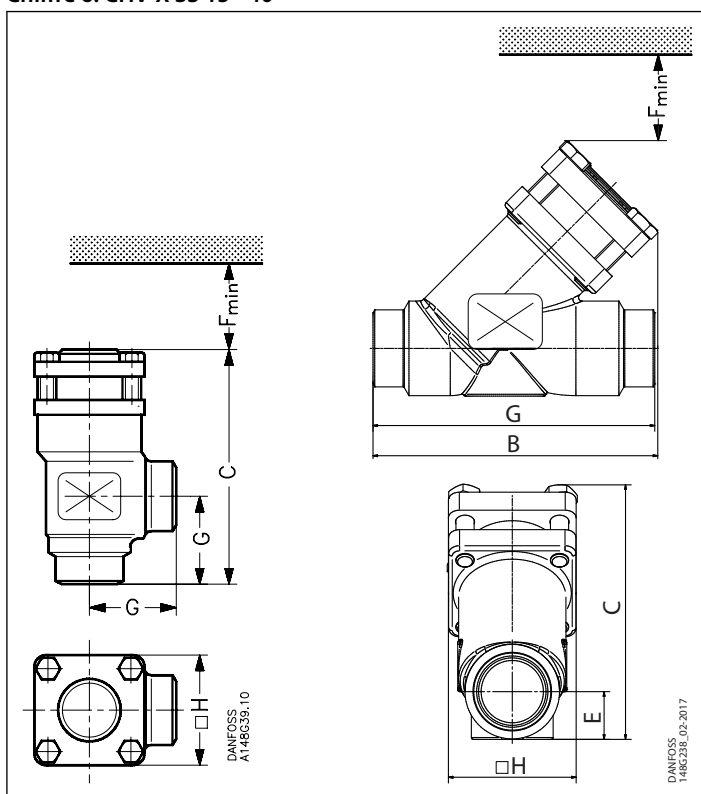


Tableau 7: CHV-X CHV-X SS 15 – 40 Passage équerre

Taille de la soupape	Unités	C	G	F _{min}	H	Poids
CHV-X SS 15 (½ po.)	mm	103	45	60	60	1,2 kg
	po	4,06	1,77	2,36	2,36	2,65 lb
CHV-X SS 20 (¾)	mm	103	45	60	60	1,2 kg
	po	4,06	1,77	2,36	2,36	2,65 lb
CHV-X SS 25 (1 po.)	mm	143	55	85	70	2,3 kg
	po	5,63	2,17	3,35	2,76	5,07 lb
CHV-X SS 32 (1¼ po.)	mm	143	55	85	70	2,3 kg
	po	5,63	2,17	3,35	2,76	5,07 lb
CHV-X SS 40 (1½ po.)	mm	143	55	85	70	2,3 kg
	po	5,63	2,17	3,35	2,76	5,07 lb

Tableau 8: CHV-X SS 15 – 40 Passage droit

Taille de la soupape	Unités	C	B	E	G	F _{min}	H	Poids
CHV-X SS 15 (½ po.)	mm	99	114	19	120	60	60	1,3 kg
	po	3,90	4,49	0,75	4,72	2,36	2,36	2,87 lb
CHV-X SS 20 (¾)	mm	99	114	19	120	60	60	1,3 kg
	po	3,90	4,49	0,75	4,72	2,36	2,36	2,87 lb
CHV-X SS 25 (1 po.)	mm	141	157	26	155	85	70	2,6 kg
	po	5,55	6,18	1,02	6,10	3,35	2,76	5,73 lb
CHV-X SS 32 (1¼ po.)	mm	141	157	26	155	85	70	2,6 kg
	po	5,55	6,18	1,02	6,10	3,35	2,76	5,73 lb
CHV-X SS 40 (1½ po.)	mm	141	157	26	155	85	70	2,6 kg
	po	5,55	6,18	1,02	6,10	3,35	2,76	5,73 lb

REMARQUE:

Les poids indiqués sont donnés à titre indicatif uniquement.

SCA-X SS 65 (2½ po.)

Chiffre 7: SCA-X SS 65

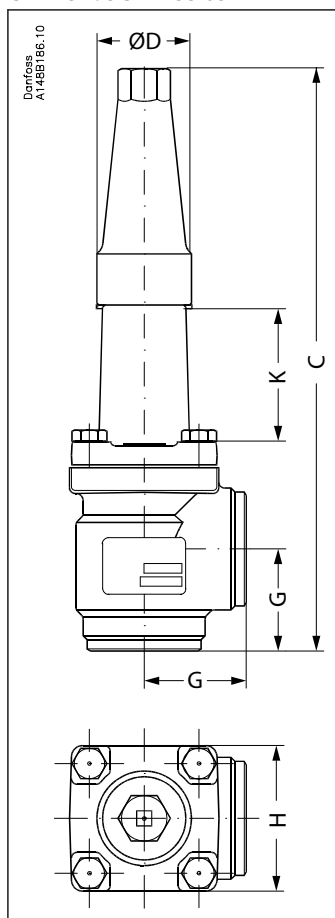


Tableau 9: SCA-X SS

Taille de la soupape	K		C		G		ØD		ØH		Poids	
	mm	po	mm	po	mm	po	mm	po	mm	po	kg	lb
SCA-X SS 65	70	2,76	335	13,19	70	2,76	50	1,97	90	3,54	5,5	12,16
SCA-X SS (2½)												

REMARQUE:

Les poids indiqués sont donnés à titre indicatif uniquement.

Commande

Commande de vannes complètes

Pour passe commande

Le tableau ci-dessous permet d'identifier les vannes nécessaires.

Veillez noter que les codes de type servent uniquement à identifier les vannes, dont certaines ne sont pas comprises dans la gamme standard.

Tableau 10: Type de vanne

Type de vanne	SCA-X SS CHV-X SS	Vanne clapet Clapet anti-retour	D	A
Dimension de la vanne mesurée au diamètre de raccordement)	15	DN 15	x	
	20	DN 20	x	x
	25	DN 25	x	x
	32	DN 32	x	x
	40	DN 40	x	x
	65	DN 65		x
Connexions	D	Raccord soudé bout à bout : DIN EN 10220		
	A	Raccord soudé bout à bout : ANSI B 36.19M		
Boîtier de soupape	ANG	Passage en équerre		
	STR	Passage droit		

! IMPORTANT:

Lorsque les produits requièrent d'être certifiés auprès d'organismes de certification particuliers, les informations essentielles doivent être transmises au moment de la commande.

SCA-X SS Passage équerre

Tableau 11: soudage bout à bout DIN (EN 10220)

Dimensions		Type	N° de code
mm	po		
15	½	SCA-X SS 15 D ANG	148B5293
20	¾	SCA-X SS 20 D ANG	148B5381
25	1	SCA-X SS 25 D ANG	148B5490
32	1¼	SCA-X SS 32 D ANG	148B5585
40	1½	SCA-X SS 40 D ANG	148B5664

Tableau 12: Soudage bout à bout ANSI (B 36.19M, PLANNING 40)

Dimensions		Type	N° de code
mm	po		
20	¾	SCA-X SS 20 A40 ANG	148B6489
25	1	SCA-X SS 25 A40 ANG	148B6480
32	1¼	SCA-X SS 32 A40 ANG	148B6490
40	1½	SCA-X SS 40 A40 ANG	148B5687
65	2½	SCA-X SS 65 A40 ANG	148B7012

CHV-X SS Passage équerre

Tableau 13: soudage bout à bout DIN (EN 10220)

Dimensions		Type	N° de code
mm	po		
15	½	CHV-X SS 15 D ANG	148B5294
20	¾	CHV-X SS 20 D ANG	148B5382
25	1	CHV-X SS 25 D ANG	148B5491
32	1¼	CHV-X SS 32 D ANG	148B5586
40	1½	CHV-X SS 40 D ANG	148B5665

Tableau 14: Soudage bout à bout ANSI (B 36.19M, PLANNING 40)

Dimensions		Type	N° de code
mm	po		
20	¾	CHV-X SS 20 A40 ANG	148B6491
25	1	CHV-X SS 25 A40 ANG	148B6481
32	1¼	CHV-X SS 32 A40 ANG	148B6492
40	1½	CHV-X SS 40 A40 ANG	148B5688

CHV-X SS Passage droit

Tableau 15: soudage bout à bout DIN (EN 10220)

Dimensions		Type	N° de code
mm	po		
15	½	CHV-X SS 15 D STR	148B5678
20	¾	CHV-X SS 20 D STR	148B5679
25	1	CHV-X SS 25 D STR	148B5680
32	1¼	CHV-X SS 32 D STR	148B6544
40	1½	CHV-X SS 40 D STR	148B6566

Tableau 16: Soudage bout à bout ANSI (B 36.19M, PLANNING 40)

Dimensions		Type	N° de code
mm	po		
20	¾	CHV-X SS 20 A40 STR	148B6608
25	1	CHV-X SS 25 A40 STR	148B6609
32	1¼	CHV-X SS 32 A40 STR	148B6610
40	1½	CHV-X SS 40 A40 STR	148B6611

ANG = Équerre

STR = Droit

Pour plus d'informations, veuillez contacter votre distributeur Danfoss local.

Kit de remplacement

Kit de remplacement (remplacement de joint torique) pour pompe à chaleur à l'ammoniac* R717 et applications propylène (étiquette d'identification incluse)

Tableau 17: Kit de joint torique

Dimensions		Kit de joint torique pour	
mm	po	Pompe à chaleur R717	propylène R1270.
15	½	148B6070	148B6077
20	¾		
25	1	148B6071	148B6078
32	1¼		
40	1½		
65	2½	148B6073	148B6080

* Les kits de remplacement pour pompe à chaleur à l'ammoniac R717 sont utilisables sous une température stabilisée de fonctionnement comprise entre +100 °C et 150 °C (212 °F et 302 °F)

Certificats, déclarations et homologations

La liste contient tous les certificats, déclarations et homologations pour ce type de produit. Le numéro de code individuel peut contenir tout ou partie de ces homologations, et certaines homologations locales peuvent ne pas figurer sur la liste.

Certaines homologations peuvent changer au fil du temps. Vous pouvez consulter le statut le plus récent sur danfoss.com ou contacter votre représentant Danfoss local si vous avez des questions.

Tableau 18: Directive des équipements sous pression (PED)


	Les vannes SCA-X SS/CHV-X SS sont homologuées conformément à la norme européenne mentionnée dans la directive relative aux équipements sous pression et portent le marquage CE.
---	---

Tableau 19: Vannes SCA-X SS/CHV-X SS

Vannes SCA-X SS/CHV-X SS		
Diamètre nominal	DN = < 25 mm (1 po)	DN 32-65 mm (1¼ - 2½ po.)
Homologué	Groupe de fluides I	
Catégorie	Article 4, paragraphe 3	II

Tableau 20: Certificats et déclarations

Nom du fichier	Type de document	Sujet du document	Autorité d'homologation
03709-F0 BV	Maritime - Certificat de sécurité	-	BV
TAP0000001 Rev. 1	Maritime - Certificat de sécurité	-	DNV GL
033F0685.AK	Déclaration UE	EMCD/PED	Danfoss
033F0691.AE	Déclaration du fabricant	RoHS	Danfoss

Assistance en ligne

Danfoss offre un large éventail d'assistance ainsi que ses produits, y compris des informations numériques sur les produits, des logiciels, des applications mobiles et des conseils d'experts. Voir les possibilités ci-dessous.

Le Danfoss Product Store



Le Danfoss Product Store est votre guichet unique pour tout ce qui concerne les produits, peu importe où vous vous trouvez dans le monde ou le secteur de la réfrigération dans lequel vous travaillez. Accédez rapidement aux informations essentielles telles que les caractéristiques du produit, les numéros de code, la documentation technique, les certifications, les accessoires, etc.

Commencez à surfer sur store.danfoss.com.

Trouver de la documentation technique



Trouvez la documentation technique dont vous avez besoin pour lancer votre projet. Accédez directement à notre collection officielle de fiches techniques, certificats et déclarations, manuels et guides, modèles et dessins 3D, études de cas, brochures et bien plus encore.

Commencez votre recherche dès maintenant sur www.danfoss.com/en/service-and-support/documentation.

Danfoss Learning



Danfoss Learning est une plateforme d'apprentissage en ligne gratuite. Elle comprend des formations et des documents spécialement conçus pour aider les ingénieurs, les installateurs, les techniciens de maintenance et les grossistes à mieux comprendre les produits, les applications, les sujets de l'industrie et les tendances qui vous aideront à mieux faire votre travail.

Créez votre compte Danfoss Learning gratuitement sur www.danfoss.com/en/service-and-support/learning.

Obtenir des informations et une assistance locales



Les sites Web locaux de Danfoss sont les principales sources d'aide et d'informations sur notre entreprise et nos produits. Obtenez la disponibilité des produits et les dernières actualités régionales ou contactez un expert proche, le tout dans votre langue.

Trouvez votre site Web Danfoss local ici : www.danfoss.com/en/choose-region.

Pièces de rechange



Accédez au catalogue de pièces détachées et de kits d'entretien de Danfoss directement depuis votre smartphone. L'application contient une large gamme de composants pour les applications de climatisation et de réfrigération, tels que les vannes, les filtres, les pressostats et les capteurs.

Téléchargez gratuitement l'appli Spare Parts sur www.danfoss.com/fr-fr/service-and-support/downloads.

Coolselector®2 – trouvez les meilleurs composants pour votre système HVAC/R



Coolselector®2 permet aux ingénieurs, consultants et concepteurs de trouver et de commander facilement les meilleurs composants pour les systèmes de réfrigération et de climatisation. Effectuez des calculs en fonction de vos conditions de fonctionnement, puis choisissez la meilleure configuration pour la conception de votre système.

Téléchargez Coolselector®2 gratuitement à l'adresse coolselector.danfoss.com.

Danfoss Sarl

Climate Solutions • [danfoss.fr](https://www.danfoss.fr) • +33 (0)1 82 88 64 64 • cscfrance@danfoss.com

Toutes les informations, incluant sans s'y limiter, les informations sur la sélection du produit, son application ou son utilisation, son design, son poids, ses dimensions, sa capacité ou toute autre donnée technique mentionnée dans les manuels du produit, les catalogues, les descriptions, les publicités, etc., qu'elles soient diffusées par écrit, oralement, électroniquement, sur internet ou par téléchargement, sont considérées comme purement indicatives et ne sont contraignantes que si et dans la mesure où elles font explicitement référence à un devis ou une confirmation de commande. Danfoss n'assume aucune responsabilité quant aux erreurs qui se seraient glissées dans les catalogues, brochures, vidéos et autres documentations. Danfoss se réserve le droit d'apporter sans préavis toutes modifications à ses produits. Cela s'applique également aux produits commandés mais non livrés, si ces modifications n'affectent pas la forme, l'adéquation ou le fonctionnement du produit. Toutes les marques commerciales citées dans ce document sont la propriété de Danfoss A/S ou des sociétés du groupe Danfoss. Danfoss et le logo Danfoss sont des marques déposées de Danfoss A/S. Tous droits réservés.