

Fiche technique

# Bobines solénoïdes



Les électrovannes et bobines solénoïdes Danfoss sont habituellement commandées séparément afin de permettre une flexibilité maximale dans le choix de la vanne et de la bobine convenant le mieux à vos besoins.

Le programme de bobines Danfoss inclut le système clip-on ainsi que les bobines traditionnelles à élément de fixation fileté.

Danfoss propose une large gamme d'applications spécifiques, par exemple les bobines pour environnement à vapeur ou les zones dangereuses. Les bobines sont disponibles avec des homologations telles que les normes EN60730-1, EEx/ATEX et UL.

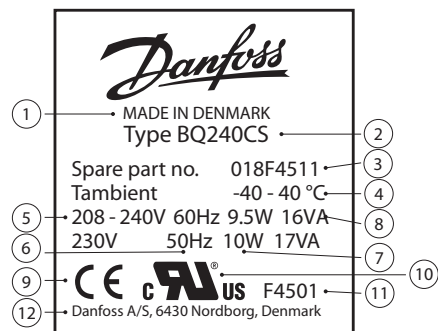
## Caractéristiques

- Bobines encapsulées avec de longues durées de vie, même dans des conditions extrêmes
- Bobines standard pour AC et DC
- Bobines standard de 12 V à 400 V, 50, 60 ou 50 / 60 Hz
- Les bobines peuvent être installées sans l'aide d'outils
- Les bobines peuvent être retirées uniquement à l'aide d'outils
- Bobines standard disponibles avec :
  - Connecteurs
  - Connecteurs industriels
  - Boîte à bornes
  - Câble 3 fils
  - Boîtier de raccordement
  - Passage de câbles

**Identification des bobines**

Les données techniques sont imprimées directement sur la bobine :

- ① Pays d'origine
- ② Type de bobine
- ③ N° de pièce détachée (n° de code)
- ④ Température ambiante  
(-40 - 40 °C = Plage de température ambiante : -40 °C à 40 °C)
- ⑤ Tension d'alimentation [V]
- ⑥ Fréquence [Hz]
- ⑦ Consommation électrique [W]
- ⑧ Consommation de puissance [VA]
- ⑨ Marquage CE
- ⑩ Bobine homologuée UL
- ⑪ Numéro de la bobine brute  
(F4501 =Raw numéro de la bobine brute 018F4501)
- ⑫ Point de contact



**BA, bobines hautes performances**


- Protection de connecteur :
  - Version IP00 avec connecteurs pour cosse DIN 43650 A
  - Version IP20 avec capuchon de protection
  - Version IP65 avec connecteur
- Écrou et bouton-pression inclus
- Conforme à :
  - la directive RoHS /UE 2011/65
  - la directive basse tension 2014/35/UE
  - la norme EN60730-1
  - la norme EN60730-2-8

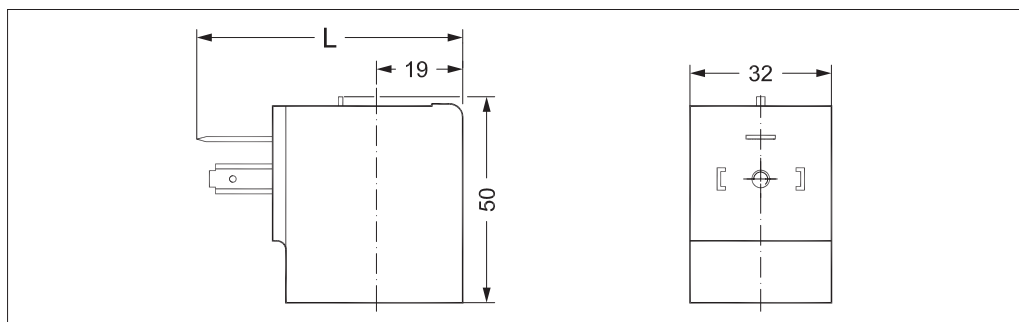
Type	T. ambiante [°C]	Tension d'alimentation [V]	Variation de tension	Fréquence [Hz]	Consommation électrique		N° de code
					[W]	[VA]	
BA024A	-40 – 40	24	-15%, 10%	50	8,5	17	042N7508
BA048A	-40 – 40	48	-15%, 10%	50	9,5	18	042N7510
BA115A	-40 – 40	115	-15%, 10%	50	9,0	18	042N7512
BA230A	-40 – 40	220 – 230	-15%, 6%	50	12	22	042N7501
BA240A	-40 – 40	240	-15%, 10%	50	10	20	042N7502
BA400A	-40 – 40	380 – 400	-15%, 6%	50	12	22	042N7504
BA024B	-40 – 40	24	-15%, 10%	60	9,5	19	042N7520
BA115B	-40 – 40	115	-15%, 10%	60	12	23	042N7522
BA220B	-40 – 40	220	-15%, 10%	60	11	21	042N7523
BA012D	-40 – 40	12	±10%	DC	14	–	042N7550
BA024D	-40 – 40	24	±10%	DC	14	–	042N7551

**Données techniques**

Conception	Conforme à la norme VDE 0580
Isolation des spires de la bobine	Classe H conformément à la norme IEC 85
Connexion	Connecteur pour cosse conforme à la norme DIN 43650 forme A
Protection, IEC 529	IP00 avec connecteur pour cosse, IP20 avec capuchon de protection, IP65 avec connecteur
Taux de charge	Continu
Type de connecteur	Connecteur (042N0156)

**Dimensions et poids**

Type	L sans connecteur [mm]	L avec capuchon de protection [mm]	L avec connecteur [mm]	Poids [kg]
BA	54	71	79	0,16



**BD, bobines hautes performances**


- Protection de connecteur :
  - Version IP00 avec cosse conformément à la norme DIN 43650 connecteurs
  - Version IP20 avec capuchon de protection
  - Version IP65 avec connecteur
- Écrou et bouton-pression inclus
- Conforme à :
  - la directive RoHS /UE 2011/65
  - la directive basse tension 2014/35/UE
  - la norme EN60730-1
  - la norme EN60730-2-8

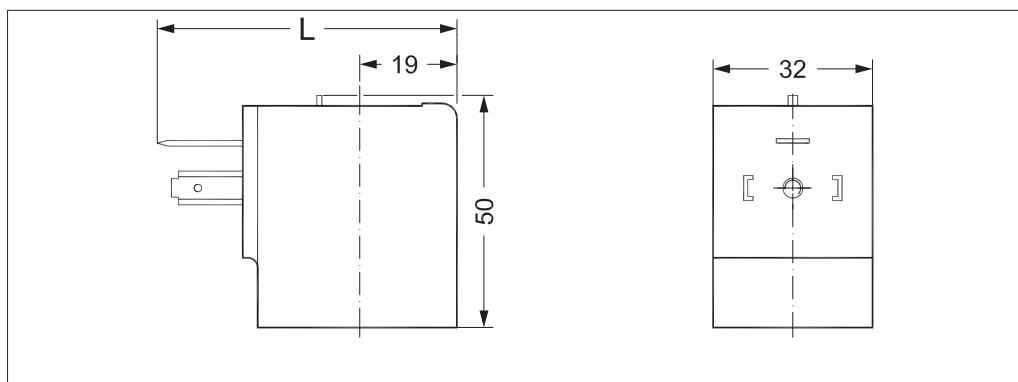
Type	T. ambiante [°C]	Tension d'alimentation [V]	Tension Variation	Fréquence [Hz]	Consommation électrique		N° de code
					[W]	[VA]	
BD024A	-40 – 40	24	-15%, 10%	50	15	29	042N7597
BD230A	-40 – 40	230	-10%, 6%	50	14	28	042N7591

**Données techniques**

<b>Conception</b>	Conforme à la norme VDE 0580
<b>Isolation des spires de la bobine</b>	Classe H conformément à la norme IEC 85
<b>Connexion</b>	Connecteur pour cosse conforme à la norme DIN 43650 forme A
<b>Protection, IEC 529</b>	IP00 avec connecteur pour cosse, IP20 avec capuchon de protection, IP65 avec connecteur
<b>Taux de charge</b>	Continu
<b>Type de connecteur</b>	Connecteur (042N0156)

**Dimensions et poids**

Type	L sans connecteur [mm]	L avec capuchon de protection [mm]	L avec connecteur [mm]	Poids [kg]
BD	54	71	79	0,16



## Fiche technique | Bobines solénoïdes

### BB, bobines hautes performances



- Protection :
  - Version IP00 avec connecteurs pour cosse DIN 43650 A
  - Version IP20 avec capuchon de protection
  - Version IP65 avec connecteur assemblé
- Conforme à :
  - la directive RoHS /UE 2011/65
  - la directive basse tension 2014/35/UE
  - la norme EN60730-1
  - la norme EN60730-2-8

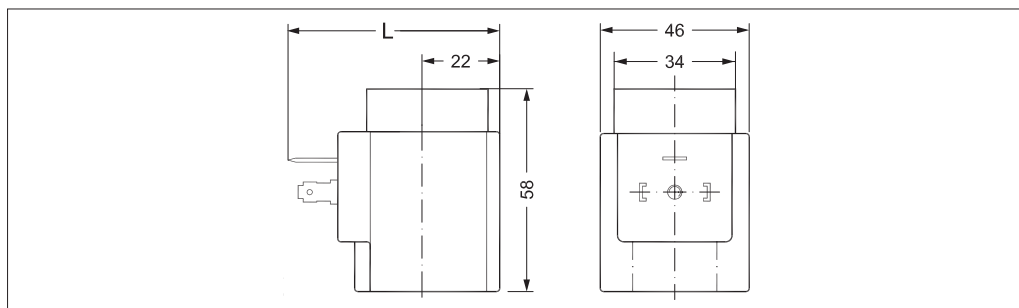
Type	T. ambiante [°C]	Alimentation tension [V]	Variation de tension	Fréquence [Hz]	Consommation électrique		N° de code
					[W]	[VA]	
BB024AS	-40 – 80	24	-15%, 10%	50	11	19	018F7358
BB115AS	-40 – 50	115	-15%, 10%	50	11	19	018F7361
BB230AS	-40 – 80	220 - 230	-15%, 10%	50	11	19	018F7351
BB240AS	-40 – 80	240	-15%, 10%	50	11	19	018F7352
BB440CS	-40 – 50	380 – 400	-15%, 10%	50	14	24	018F7353
		440	-15%, 10%	60	15	24	
BB024BS	-40 – 80	24	-15%, 10%	60	14	23	018F7365
BB110CS	-40 – 50	110	±10%	50	15	28	018F7360
		110	±10%	60	13	22	
BB230CS	-40 – 50	220 – 230	±10%	50	16	31	018F7363
		220 – 230	±10%	60	13	24	
BB012DS	-40 – 50	12	±10%	DC	14	–	018F7396
BB024DS	-40 – 50	24	±10%	DC	16	–	018F7397

### Données techniques

Conception	Conforme à la norme VDE 0580
Isolation des spires de la bobine	Classe H conformément à la norme IEC 85
Connexion	Connecteur pour cosse conforme à la norme DIN 43650 forme A
Protection, IEC 529	IP00 avec connecteur pour cosse, IP20 avec capuchon de protection, IP65 avec connecteur
Taux de charge	Continu
Type de connecteur	Connecteur (042N0156)

### Dimensions et poids

Type	L sans connecteur [mm]	L avec capuchon de protection [mm]	L avec connecteur [mm]	Poids [kg]
BB	62	77	85	0,24



**BE, bobines hautes performances**


- Protection :  
IP67 pour environnements humides avec boîte à bornes
- Conforme à :
  - la directive RoHS /UE 2011/65
  - la directive basse tension 2014/35/UE
  - la norme EN60730-1
  - la norme EN60730-2-8

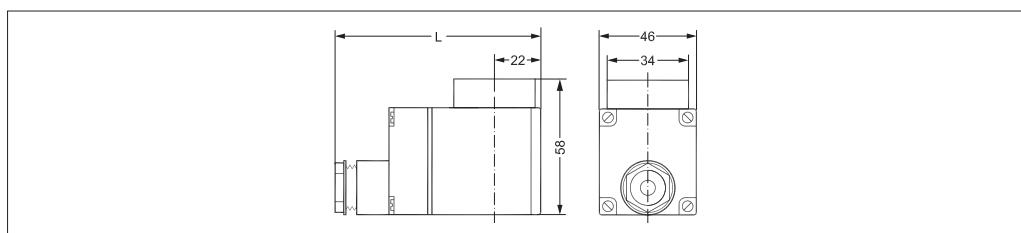
Type	T. ambiante [°C]	Tension d'alimentation [V]	Variation de tension	Fréquence [Hz]	Consommation électrique		N° de code
					[W]	[VA]	
BE024AS	-40 – 80	24	-15%, 10%	50	12	21	018F6707
BE048AS	-40 – 80	48	-15%, 10%	50	11	20	018F6709
BE115AS	-40 – 80	115	-15%, 10%	50	11	19	018F6711
BE230AS	-40 – 80	220 – 230	-15%, 10%	50	12	22	018F6701
BE240AS	-40 – 80	240	-15%, 10%	50	11	19	018F6702
BE440CS	-40 – 80	380 – 400	-15%, 10%	50	13	23	018F6703
		440	-15%, 10%	60	14	24	
BE024BS	-40 – 80	24	-15%, 10%	60	14	25	018F6715
BE115CS	-40 – 80	100	-15%, 10%	50	11	19	018F6710
		115	-15%, 10%	60	13	22	
BE220BS	-40 – 80	220	-15%, 10%	60	13	23	018F6714
BE110CS	-40 – 50	110	±10%	50	15	28	018F6730
		110	±10%	60	13	22	
BE230CS	-40 – 50	220 – 230	±10%	50	17	31	018F6732
		220 – 230	±10%	60	14	24	
BE012DS	-40 – 50	12	±10%	DC	15	–	018F6756
BE024DS	-40 – 50	24	±10%	DC	16	–	018F6757

**Données techniques**

Conception	Conforme à la norme VDE 0580
Isolation des spires de la bobine	Classe H conformément à la norme IEC 85
Connexion	Boîte à bornes
Protection, IEC 529	IP67
Taux de charge	Continu
Type de connecteur	Boîte à bornes

**Dimensions et poids**

Type	L avec boîte à bornes [mm]	L avec 1 m de câble [mm]	Poids [kg]
BE	94	65	0,30



**BF, bobines hautes performances**


- Protection :  
IP67 pour environnements humides avec câble moulé
- Conforme à :
  - la directive RoHS /UE 2011/65
  - la directive basse tension 2014/35/UE
  - la norme EN60730-1
  - la norme EN60730-2-8

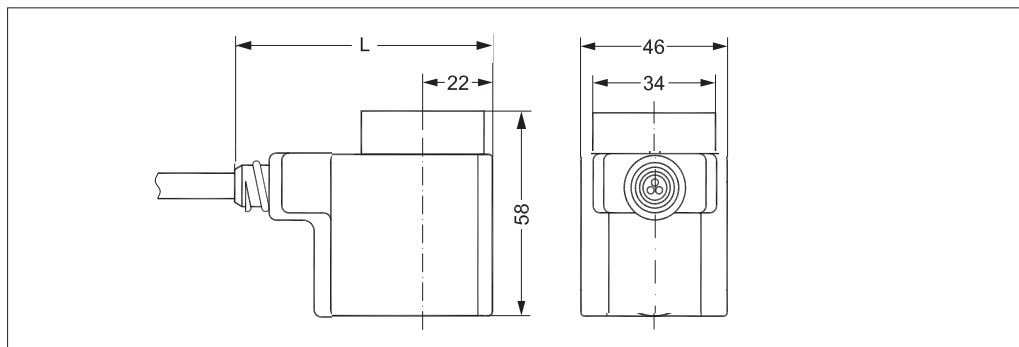
Type	T. ambiante [°C]	Tension d'alimentation [V]	Variation de tension	Fréquence [Hz]	Consommation électrique		N° de code
					[W]	[VA]	
BF230AS	-40 – 80	220 – 230	-15%, 10%	50	12	22	018F6251
BF240AS	-40 – 80	240	-15%, 10%	50	11	19	018F6252
BF440CS	-40 – 80	380 – 400	-15%, 10%	50	14	24	018F6253
		440	-15%, 10%	60	15	24	
BF024AS	-40 – 80	24	-15%, 10%	50	12	20	018F6257
		100	-15%, 10%	50	11	19	
BF115CS	-40 – 80	115	-15%, 10%	60	13	22	018F6260
BF220BS	-40 – 80	220	-15%, 10%	60	14	23	018F6264
BF024BS	-40 – 80	24	-15%, 10%	60	14	25	018F6265
BF110CS	-40 – 50	110	±10%	50	15	29	018F6280
		110	±10%	60	13	23	
BF230CS	-40 – 50	220 – 230	±10%	50	16	31	018F6282
		220 – 230	±10%	60	14	24	

**Données techniques**

Conception	Conforme à la norme VDE 0580
Isolation des spires de la bobine	Classe H conformément à la norme IEC 85
Connexion	Câble 3 fils de 1 m
Protection, IEC 529	IP67
Taux de charge	Continu

**Dimensions et poids**

Type	L avec 1 m de câble [mm]	Poids [kg]
BF	67	0,30



**BG, bobines hautes performances**


- Protection :  
IP67 pour environnements humides avec boîte à bornes
- Conforme à :
  - la directive RoHS /UE 2011/65
  - la directive basse tension 2014/35/UE
  - la norme EN60730-1
  - la norme EN60730-2-8

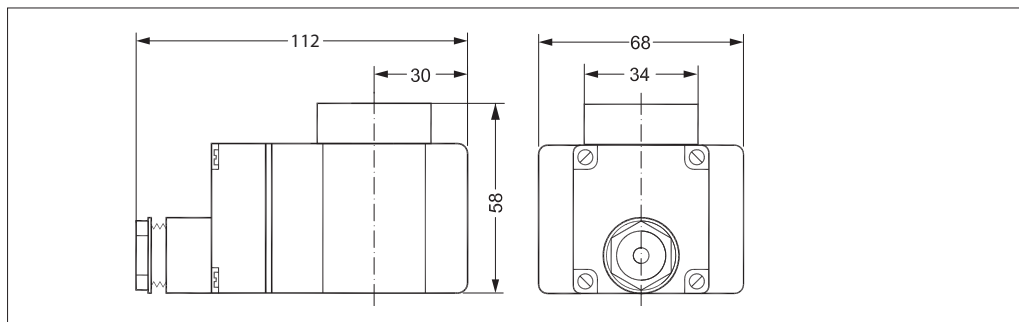
Type	T. ambiante [°C]	Tension d'alimentation [V]	Variation de tension	Fréquence [Hz]	Consommation électrique		N° de code
					[W]	[VA]	
BG024AS	-40 – 80	24	-15%, 10%	50	11	21	018F6807
BG110AS	-40 – 80	110	-15%, 10%	50	13	25	018F6811
BG230AS	-40 – 80	220 – 230	-15%, 10%	50	15	28	018F6801
BG240AS	-40 – 80	240	-15%, 10%	50	13	25	018F6802
BG400AS	-40 – 80	380 – 400	-15%, 10%	50	15	29	018F6803
BG024BS	-40 – 80	24	-15%, 10%	60	15	29	018F6815
BG110BS	-40 – 80	110	-15%, 10%	60	16	29	018F6813
BG220BS	-40 – 80	220	-15%, 10%	60	16	29	018F6814
BG012DS	-40 – 50	12	±10%	DC	20	–	018F6856
BG024DS	-40 – 50	24	±10%	DC	16	–	018F6857

**Données techniques**

Conception	Conforme à la norme VDE 0580
Isolation des spires de la bobine	Classe H conformément à la norme IEC 85
Connexion	Boîte à bornes
Protection, IEC 529	IP67
Taux de charge	Continu
Type de connecteur	Boîte à bornes

**Dimensions et poids**

Type	L avec boîte à bornes [mm]	Poids [kg]
BG	112	0,50





## Fiche technique | Bobines solénoïdes

### BN, bobines hautes performances sans bourdonnement



- Sans bourdonnement
- Protection :  
IP 67 pour environnements humides avec câble
- Conforme à :
  - la directive RoHS /UE 2011/65
  - la directive basse tension 2014/35/UE
  - la norme EN60730-1
  - la norme EN60730-2-8

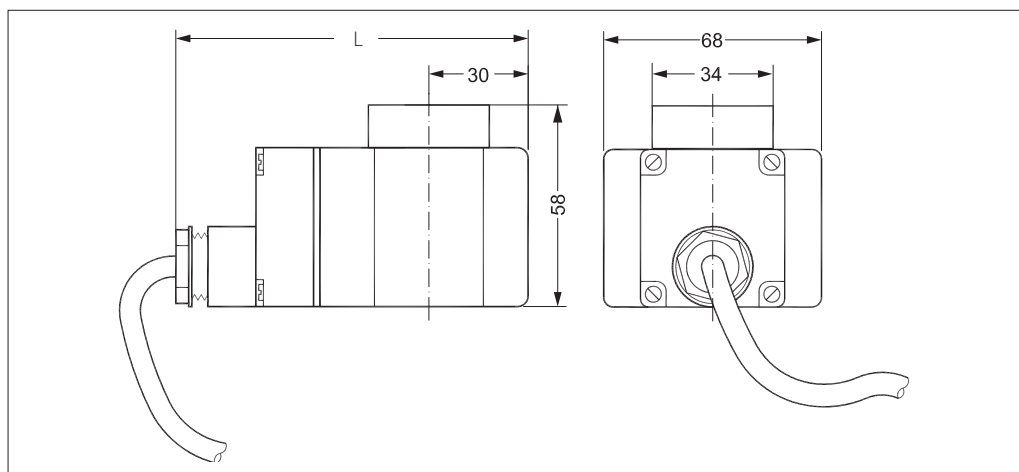
Type	T. ambiante [°C]	Tension d'alimentation [V]	Variation de tension	Fréquence [Hz]	Consommation électrique		N° de code
					[W]	[VA]	
BN230CS	-40 – 50	220 – 230	±10%	50	22	24	018F7301
		220 – 230	±10%	60	22	24	

### Données techniques

Conception	Conforme à la norme VDE 0580
Isolation des spires de la bobine	Classe H conformément à la norme IEC 85
Connexion	Câble 3 fils de 1 m
Protection, IEC 529	IP67
Taux de charge	Continu

### Dimensions et poids

Type	L avec 1 m de câble [mm]	Poids [kg]
BN	112	0,60



**BN, bobines hautes performances  
Bossage central  
Bossage central**


- Protection :
  - Bossage central pour montage du connecteur IP65 conformément à la norme DIN43650 formulaire A (042N0156)
  - IP67 pour environnements humides avec boîte à bornes
- Utilisé avec les modèles EV215B, EV225B et EV245B jusqu'à 160 °C de vapeur basse pression et une température ambiante max. de 40 °C (pour plus d'informations, se reporter aux fiches techniques de chaque électrovanne)
- Conforme à :
  - la directive RoHS /UE 2011/65
  - la directive basse tension 2014/35/UE
  - la norme EN60730-1
  - la norme EN60730-2-8
- Monté avec les électrovannes EV210B, EV220B, EV215B et EV225B, l'assemblage est homologué UL

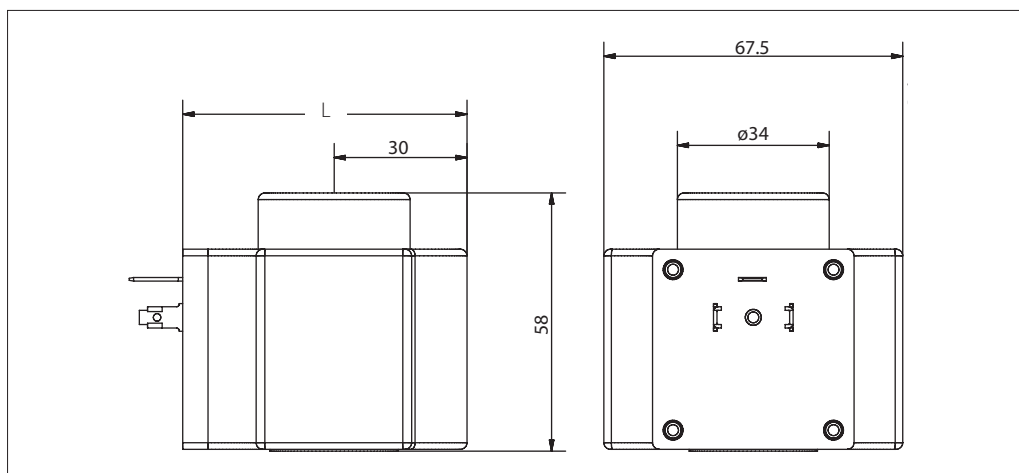
Type	T. ambiante [°C]	Tension d'alimentation [V]	Variation de tension	Fréquence [Hz]	Consommation électrique		Homologation	N° de code
					[W]	[VA]		
BN024DS	-40 – 50	24	±10%	DC	20	–		018F6968

**Données techniques**

<b>Conception</b>	Conforme à la norme VDE 0580
<b>Isolation des spires de la bobine</b>	Classe H conformément à la norme IEC 85
<b>Connexion</b>	Connecteur conforme à la norme DIN43650 formulaire A ou boîte à bornes
<b>Protection, IEC 529</b>	IP65, IP67
<b>Taux de charge</b>	Continu

**Dimensions et poids**

Type	L [mm]	Poids [kg]
BN	64	0,47



**BO, bobines hautes performances**


- ATEX zone 1
- Protection :  
Kit de joints d'étanchéité IP67 pour environnement humide inclus
- Homologué conformément à :
  - ATEX 2014/34/UE
  - Ex mb IIC T4 Gb
  - ITS 09 ATEX 16835X
- Température du fluide : jusqu'à 90 °C

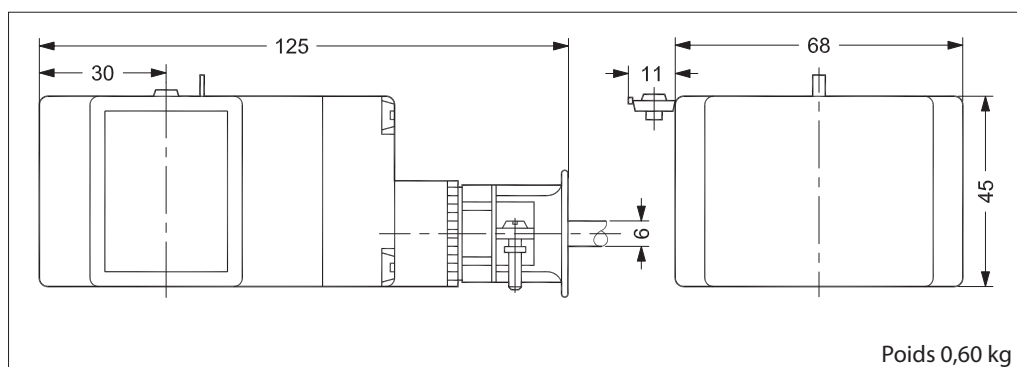
Type	T. ambiante [°C]	Tension d'alimentation [V]	Variation de tension	Fréquence [Hz]	Consommation électrique		N° de code
					[W]	[VA]	
BO024C	-40 – 60	24	±10%	50 / 60	10	21	018Z6595
BO110C	-40 – 60	110	±10%	50 / 60	10	21	018Z6593
BO230C	-40 – 60	230	±10%	50 / 60	10	21	018Z6592
BO240C	-40 – 60	240	±10%	50 / 60	10	21	018Z6591
BO024D	-40 – 60	24	±10%	DC	10	–	018Z6596

**Données techniques**

Isolation des spires de la bobine	Classe H conformément à la norme IEC 85
Connexion	Câble flexible 5 m 3 x 0,75 mm <sup>2</sup>
Protection, IEC 529	IP67 avec kit de joints d'étanchéité
Température du fluide	-40 °C À 90 °C
Taux de charge	Continu
Humidité	0 À 100 %
Degré de pollution	3 (NORME EN60730-1)
Tension de tenue aux chocs	2,5 kV (EN60730-1)

**Accessoires**

Description	Application	N° de code
Kit de joints d'étanchéité (inclus de série)	Environnement humide (degré de pollution 3)	018Z0090

**Dimensions et poids**


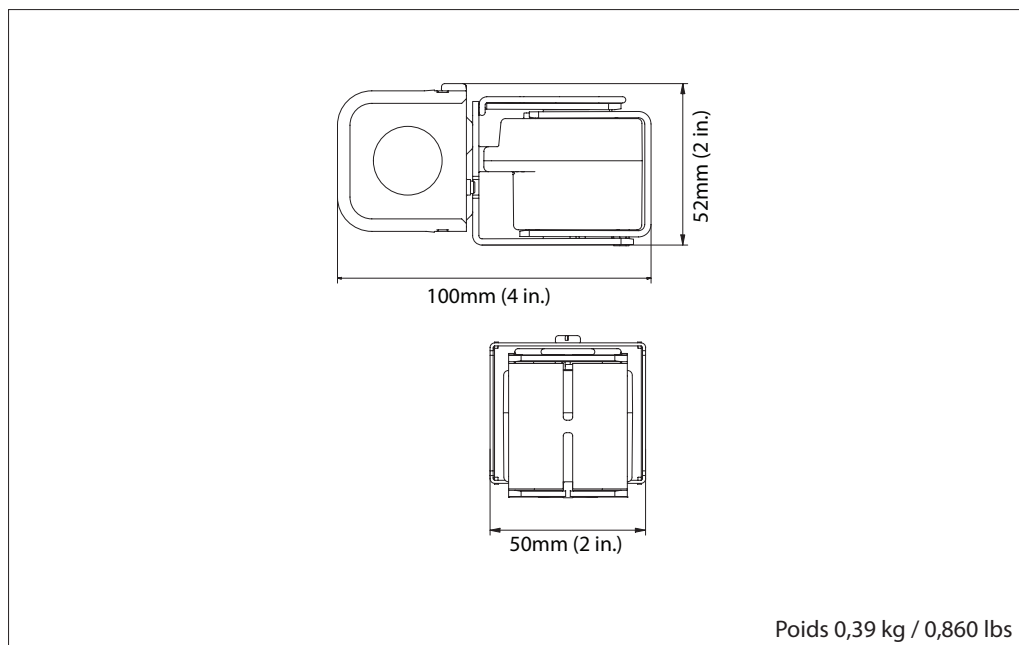
**BJ, bobines hautes performances Boîtier de raccordement**


- Protection : IP30 / NEMA 2
- Pour les vannes listées UL (UL 429 et CSA)
- Température ambiante : Jusqu'à 50 °C / 122 °F
- Température du fluide : Jusqu'à 185 °C / 364 °F vapeur

Type de vanne	Type de bobine	Tolérance de tension	Tension d'alimentation [V]	Fréquence [Hz]	Consommation électrique [W]	Longueur du câble		N° de code
						[in.]	[cm]	
EV220B	BJ024CS	±10%	24	50 / 60	14	7	18	<b>018F4100</b>
6-50	BJ120CS	±10%	110	50 / 60	16	7	18	<b>018F4110</b>
EV210B			120	60	15			
EV215B	BJ240CS	±10%	208 – 240	60	14	7	18	<b>018F4120</b>
EV225B			230	50	17			
EV250B								

**Données techniques**

<b>Conception</b>	Conforme à la norme UL 429
<b>Puissance consommée à l'appel</b>	49 VA
<b>Isolation des spires de la bobine</b>	Classe H conformément à la norme IEC 85
<b>Connexion</b>	Boîtier de raccordement
<b>Protection, IEC 529</b>	Boîtier de raccordement NEMA 2 ~ IP12-30
<b>Température ambiante</b>	-40 à 50 °C (-40 à 122 °F)

**Dimensions et poids**


**Fiche technique | Bobines solénoïdes**

**BX, bobines hautes performances**  
**Passage de câbles**

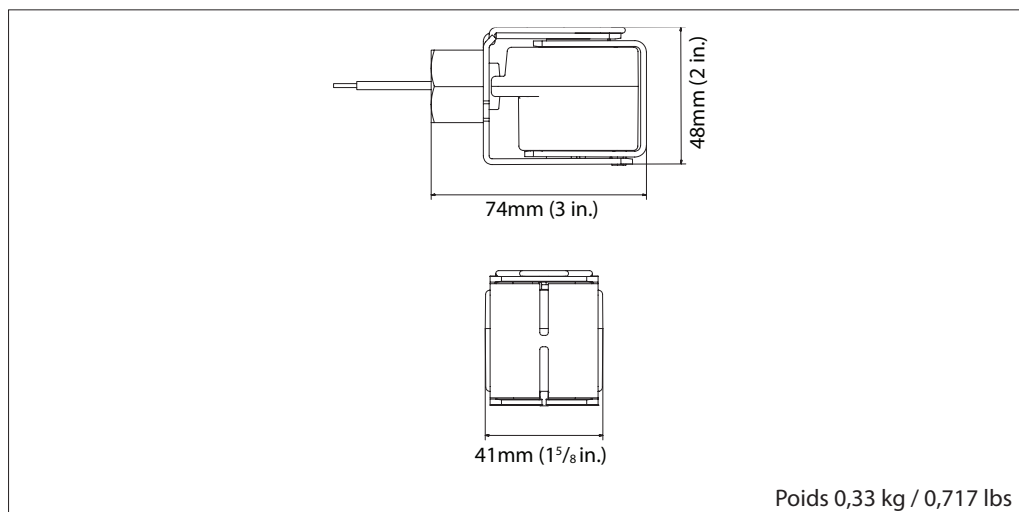


- Protection : IP54 / NEMA 4
- Pour les vannes listées UL (UL 429 et CSA)
- Température ambiante : Jusqu'à 50 °C / 122 °F
- Température du fluide : Jusqu'à 185 °C / 364 °F vapeur

Type de vanne	Type de bobine	Tolérance de tension	Tension d'alimentation [V]	Fréquence [Hz]	Consommation électrique [W]	Longueur du câble		N° de code
						[in.]	[cm]	
EV220B 6-50 EV210B EV215B EV225B EV250B	BX024CS	±10%	24	50 / 60	14	18	46	<b>018F4102</b>
	BX024CS	±10%	24	50 / 60	14	71	180	<b>018F4103</b>
	BX024CS	±10%	24	50 / 60	14	98	250	<b>018F4104</b>
	BX120CS	±10%	110	50 / 60	16	18	46	<b>018F4112</b>
	BX120CS	±10%				36	91	<b>018F4113</b>
	BX120CS	±10%	120	60	15	71	180	<b>018F4114</b>
	BX120CS	±10%	208 – 240	60	14	98	250	<b>018F4115</b>
	BX240CS	±10%				18	46	<b>018F4122</b>
BX240CS	±10%	230	50	17	98	250	<b>018F4123</b>	

**Données techniques**

<b>Conception</b>	Conforme à la norme UL 429
<b>Puissance consommée à l'appel</b>	49 VA
<b>Isolation des spires de la bobine</b>	Classe H conformément à la norme IEC 85
<b>Connexion</b>	Passage de câbles
<b>Protection, IEC 529</b>	Raccord de conduit IP54 ~ NEMA 4
<b>Température ambiante</b>	-40 à 50 °C / -40 à 122 °F

**Dimensions et poids**


**BY, bobines hautes performances**


- Protection :  
Jusqu'à IP65 / NEMA 4
- Pour vannes homologuées UL us
- Conforme à :
  - la directive RoHS /UE 2011/65
  - la directive basse tension 2014/35/UE
  - la norme EN60730-1
  - la norme EN60730-2-8

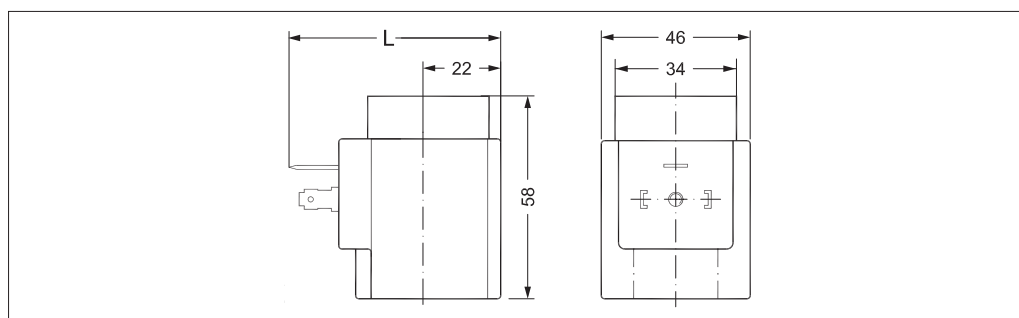
Type	T. ambiante [°C]	Tension d'alimentation [V]	Variation de tension	Fréquence [Hz]	Consommation électrique		Homologation	N° de code
					[W]	[VA]		
BY024CS	-40 – 50	24	±10%	50	14	26		018F7655
		24	±10%	60	12	21		
BY240CS	-40 – 50	230	±10%	50	16	32		018F7658
		208 – 240	±10%	60	14	28		
BY120CS	-40 – 50	110	±10%	50	14	27		018F7663
		110 – 120	±10%	60	14	27		

**Données techniques**

<b>Conception</b>	Conforme à la norme VDE 0580
<b>Isolation des spires de la bobine</b>	Classe H conformément à la norme IEC 85
<b>Connexion</b>	Connecteur pour cosse conforme à la norme DIN 43650 forme A
<b>Protection, IEC 529</b>	Jusqu'à IP65 / NEMA 4
<b>Type de connecteur</b>	Connecteur (042N0156)

**Dimensions et poids**

Type	L sans connecteur [mm]	L avec capuchon de protection [mm]	L avec connecteur [mm]	Poids [kg]
BY	62	77	85	0,24



**Fiche technique | Bobines solénoïdes**
**BQ, bobines hautes performances**


- Protection : Jusqu'à IP65 / NEMA 4
- Température de fluide max. : 185 °C vapeur
- Pour vannes homologuées UL us
- Conforme à :
  - la directive RoHS /UE 2011/65
  - la directive basse tension 2014/35/UE
  - la norme EN60730-1
  - la norme EN60730-2-8

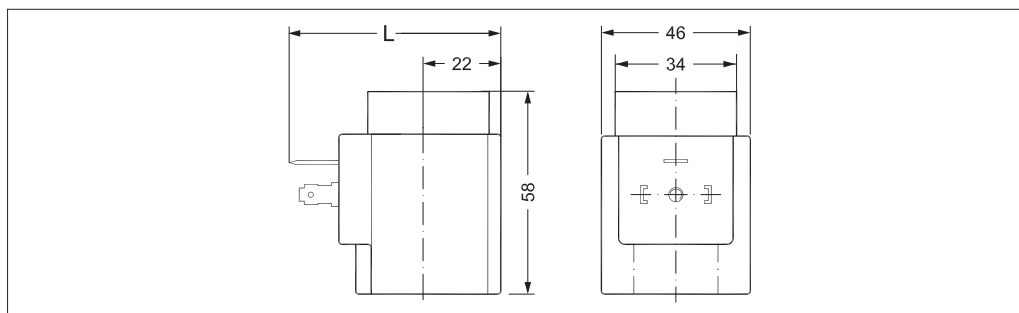
Type	T. ambiante [°C]	Tension d'alimentation [V]	Variation de tension	Fréquence [Hz]	Consommation électrique		Homologation	N° de code
					[W]	[VA]		
BQ024CS	-40 – 40	24	-15%, 10%	50	10	17	us	018F4517
		24	-15%, 10%	60	9,0	16		
BQ120BS	-40 – 40	110 / 120	-15%, 6%	60	13,5	19	us	018F4519
BQ240CS	-40 – 40	230	-15%, 6%	50	10	17	us	018F4511
		208 / 240	-6%, 6%	60	9,5	16		

**Données techniques**

Conception	Conforme à la norme VDE 0580
Isolation des spires de la bobine	Classe H conformément à la norme IEC 85
Connexion	Connecteur pour cosse conforme à la norme DIN 43650 forme A
Protection, IEC 529	Jusqu'à IP65 / NEMA 4
Type de connecteur	Connecteur (042N0156)

**Dimensions et poids**

Type	L sans connecteur [mm]	L avec capuchon de protection [mm]	L avec connecteur [mm]	Poids [kg]
BQ	62	77	85	0,24



**Bobine AM**


- Protection de connecteur :
  - Version IP00 avec connecteurs pour cosse DIN 43650 A
  - Version IP20 avec capuchon de protection
  - Version IP65 avec connecteur
- Conforme à :
  - la directive RoHS /UE 2011/65
  - la directive basse tension 2014/35/UE
  - la norme EN60730-1
  - la norme EN60730-2-8

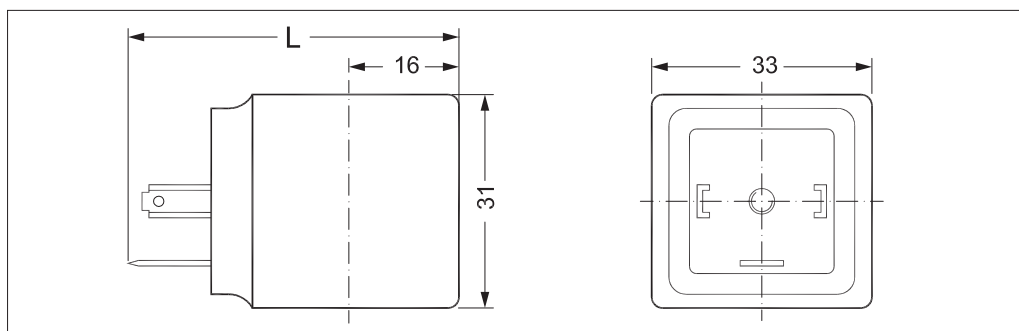
Type	T. ambiante [°C]	Tension d'alimentation [V]	Variation de tension	Fréquence [Hz]	Consommation électrique		N° de code
					[W]	[VA]	
AM024C	-40 – 50	24	±10%	60	5,5	11	042N0842
		24	±10%	50	7,5	14	
AM110C	-40 – 50	110	±10%	60	5,5	11	042N0845
		110	±10%	50	7,5	14	
AM230C	-40 – 50	230	±10%	60	6,5	13	042N0840
		230	±10%	50	9,5	18	
AM240C	-40 – 50	240	±10%	60	5,5	11	042N0841
		240	±10%	50	7,5	15	
AM012D	-40 – 50	12	±10%	DC	8,5	-	042N0848
AM024D	-40 – 50	24	±10%	DC	9,0	-	042N0843

**Données techniques**

Conception	Conforme à la norme VDE 0580
Puissance consommée à l'appel	Bobines 22,5 VA AC uniquement
Isolation des spires de la bobine	Classe H conformément à la norme IEC 85
Connexion	Connecteur pour cosse conforme à la norme DIN 43650 forme A
Protection, IEC 529	IP00 avec cosse pour connecteur, IP65 avec connecteur
Taux de charge	Continu
Type de connecteur	Connecteur (042N0156)

**Dimensions et poids**

Type	L sans connecteur [mm]	L avec connecteur [mm]	L avec capuchon de protection [mm]	Poids [kg]
AM	48	72	64	0,10





**Fiche technique | Bobines solénoïdes**
**AP, bobines compactes homologuées UL**


- Protection de connecteur :
  - Version IP00 avec cosse conformément à la norme DIN 43650 connecteurs
  - Version IP20 avec capuchon de protection
  - Version IP65 avec connecteur
- Pour vannes homologuées UL
- Température ambiante : Jusqu'à 50 °C / 122 °F
- Conforme à :
  - la directive RoHS /UE 2011/65
  - la directive basse tension 2014/35/UE
  - la norme EN60730-1
  - la norme EN60730-2-8

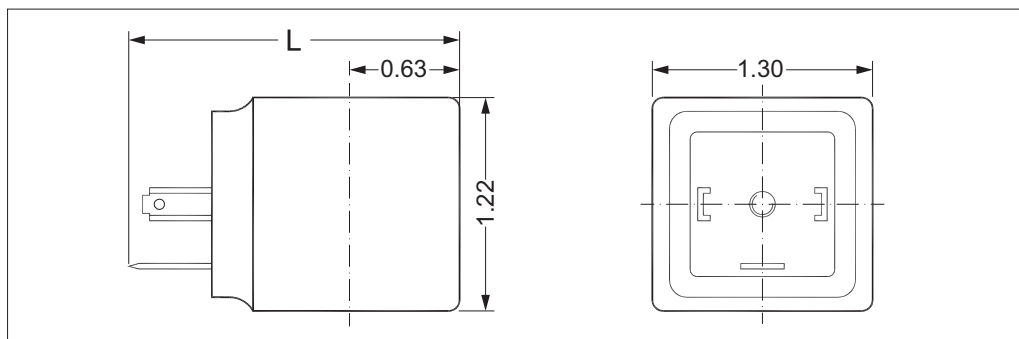
Type	T. ambiante [°C / °F]	Tension d'alimentation [V]	Variation de tension	Fréquence [Hz]	Consommation électrique		Homologation	N° de code
					[W]	[VA]		
AP240C	-40 – 50 / -40 – 122	208 – 240	±10%	60	5,5	11		042N4291
		230	±10%	50	7,5	15		
AP120B	-40 – 50 / -40 – 122	110 – 120	±10%	60	5,0	11		042N4292
AP024B	-40 – 50 / -40 – 122	24	±10%	60	5,0	11		042N4293

**Données techniques**

<b>Conception</b>	Conforme à la norme VDE 0580
<b>Isolation des spires de la bobine</b>	Classe H conformément à la norme IEC 85
<b>Connexion</b>	Connecteur pour cosse conforme à la norme DIN 43650 forme A
<b>Protection, IEC 529</b>	IP00 avec cosse pour connecteur, IP65 / NEMA 2 avec connecteur
<b>Taux de charge</b>	Continu
<b>Type de connecteur</b>	Connecteur (042N0156)

**Dimensions et poids**

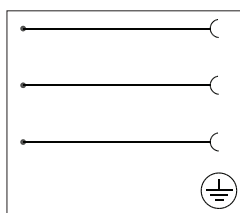
Type	L sans connecteur [in.]	L avec connecteur [in.]	L avec capuchon de protection [in.]	Poids [kg / lbs]
AP	1,89	2,83	2,52	0,10 / 0,22



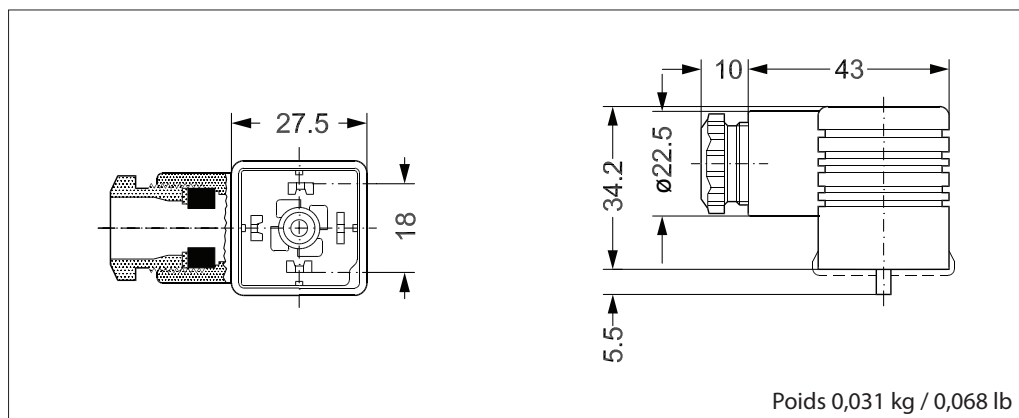
**Connecteur**


- Protection : jusqu'à IP65
- Pour une utilisation avec des bobines Danfoss de type AL, AM, AZ, BA, BB, BD, BN (bossage central), BQ et BY
- Toutes les tensions AC/DC jusqu'à 250 V
- Homologué conformément à :
  - c us
  - CSA
  - VDE

Taille du connecteur	Description	Convient aux bobines de type	N° de code
DIN 18	Prise de câble homologuée DIN 43650-A PG11	AL, AM, AS, AZ, BA, BB, BD, BN (bossage central), BQ, BY	<b>042N0156</b>

**Données techniques**


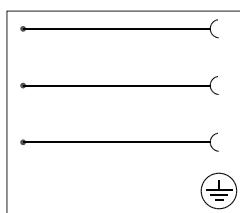
<b>Type</b>	GDM 2011 J (gris)	
<b>Conception</b>	DIN 43650-A	
<b>Presse-étoupe</b>	PG 11	
<b>Pôles</b>	2 + PE	
<b>Tension max</b>	250 V AC / DC	
<b>Homologations</b>	c  us CSA, VDE	
<b>Protection</b>	IP65 (IEC 60529)	
<b>Courant de fonctionnement max.</b>	16 A	
<b>Résistance du contact</b>	< 10 m Ω	
<b>Diamètre du câble</b>	Ø 4,5 – 11 mm	
<b>Section du conducteur</b>	Max. 1,5 mm <sup>2</sup>	
<b>Température ambiante</b>	-30 à 90 °C / -22 à 194 °F	
<b>Matériaux</b>	Contacts :	CuSn (étamé)
	Bornier :	PA 6 GF
	Joint profilé :	NBR
	Boîtier :	PA 6 GF

**Dimensions et poids**


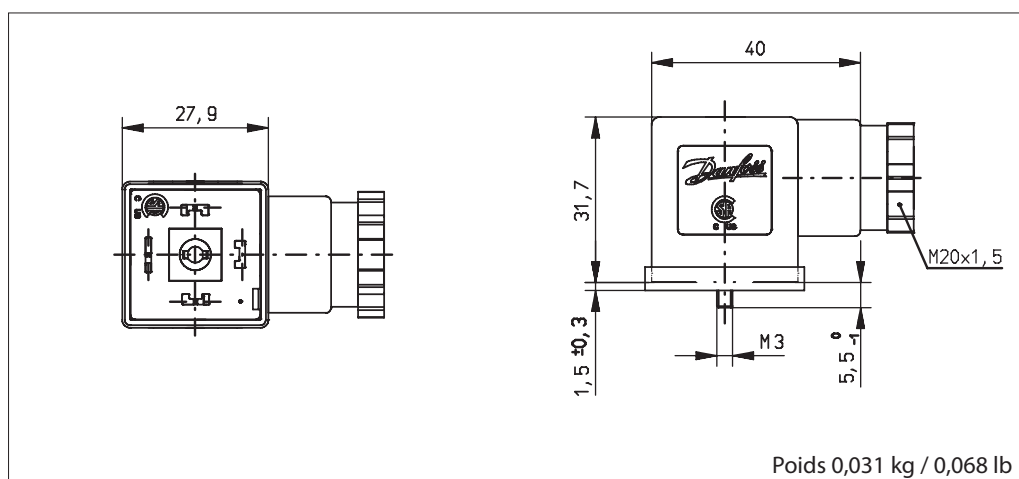
**Connecteur**


- Protection : jusqu'à IP65
- Pour une utilisation avec des bobines Danfoss de type AL, AM, AZ, BA, BB, BD et BY
- Toutes les tensions AC/DC jusqu'à 250 V
- Homologué conformément à : CSA
- Conforme à :
  - RoHS 2011/65/UE
  - LVD 2014/35/UE

Taille du connecteur	Description	Convient aux bobines de type	N° de code
DIN 18	Connecteur de forme A	AL, AM, AS, AZ, BA, BB, BD, BY	<b>042N0178</b>

**Données techniques**


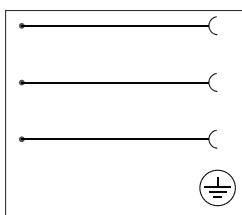
<b>Conception</b>	EN 175301-803 Formulaire A	
<b>Presse-étoupe</b>	PG 11	
<b>Pôles</b>	2 + PE	
<b>Tension max</b>	250 V AC / DC	
<b>Homologations</b>	CSA	
<b>Protection</b>	IP65	
<b>Courant de fonctionnement max.</b>	16 A	
<b>Résistance du contact</b>	Inférieure à 4m Ω	
<b>Diamètre du câble</b>	Ø6 - 8 / 8 - 10 mm	
<b>Section du conducteur</b>	Max. 1,5 mm <sup>2</sup>	
<b>Température ambiante</b>	-25 à 80 °C / -13 à 176 °F	
<b>Matériaux</b>	Contacts :	Plaqué CuZn, Cu/Sn
	Bornier :	PA 6 GF
	Joint profilé :	NBR
	Boîtier :	PA 6 GF

**Dimensions et poids**


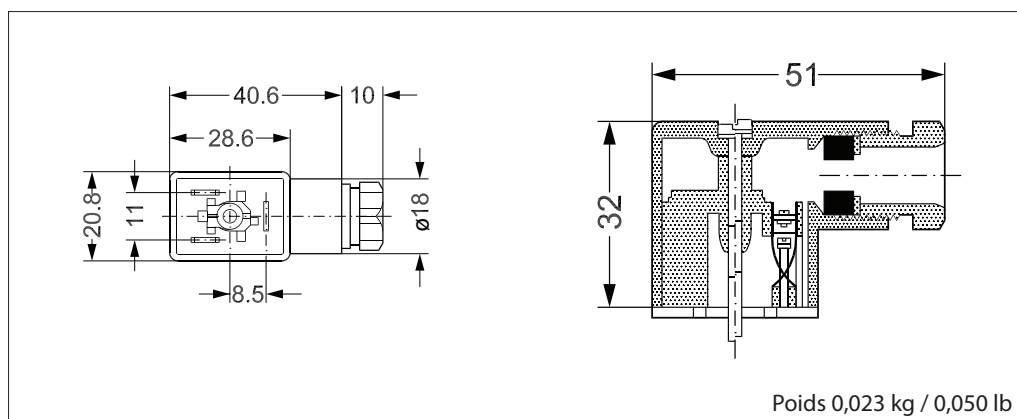
**Connecteur industriel**


- Protection : jusqu'à IP65
- Pour une utilisation avec les bobines Danfoss de type AB et AC
- AC / CC toutes les tensions jusqu'à 250 V
- Homologué conformément à :
  - c us
  - CSA

Taille du connecteur industriel	Description	Convient aux bobines de type	N° de code
DIN 11	Connecteur de 6,3 x 0,8 mm connecteurs pour cosse	AB, AC	042N0139

**Données techniques**


Type	GM 209 J (noir)	
Conception	DIN 43650-B	
Presse-étoupe	PG 9	
Pôles	2 + PE	
Tension max	250 V AC / DC	
Homologations	c  us CSA	
Protection	IP65 (IEC 60529)	
Courant de fonctionnement max.	16 A	
Résistance du contact	< 10 m Ω	
Diamètre du câble	Ø 4,5 - 7 mm	
Section du conducteur	Max. 1,5 mm <sup>2</sup>	
Température ambiante	-30 à 90 °C / -22 à 194 °F	
Matériaux	Contacts :	CuSn (étamé)
	Bornier :	PA 6 GF
	Joint plat :	NBR
	Boîtier :	PA 6 GF

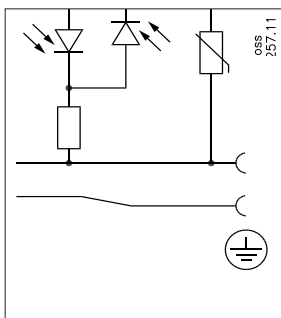
**Dimensions et poids**


**Connecteur (LED + varistance)**

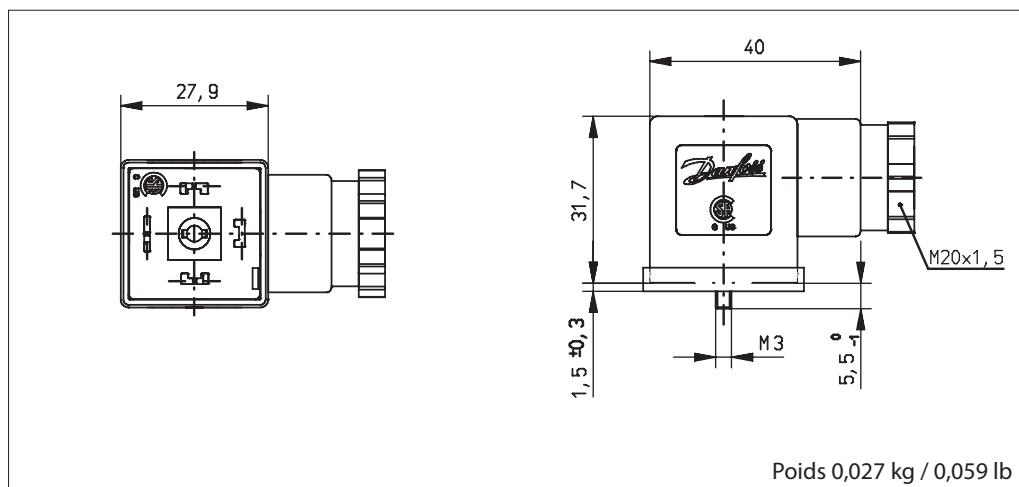

- Protection : jusqu'à IP65
- Pour une utilisation avec des bobines Danfoss de type AK, AL, AM, AS, AZ, BA, BD, BB, et BY
- Versions 24 V AC/DC et 230 V AC
- DIN 18
- Homologué conformément à : CSA
- Conforme à :
  - RoHS 2011/65/UE
  - LVD 2014/35/UE

Taille du connecteur	Tension		Variation de tension	Convient aux bobines de type	Couleur de la LED	Résistance VDR <sup>1)</sup> intégrée	N° de code
	[V AC]	[V DC]					
042N0263	24	24	±10%	AM, AL, AS, AZ, BA, BB, BD, BY	Rouge	Oui	042N0263
042N0265	230	-	±10%	AM, AL, AS, AZ, BA, BB, BD, BY	Rouge	Oui	042N0265

<sup>1)</sup> Protège contre les pics de tensions.

**Données techniques**


<b>Conception</b>	EN 175301-803 A	
<b>Consommation électrique</b>	Max. 5 mA	
<b>Homologation</b>	CSA	
<b>Protection</b>	IP65 (IEC 60529)	
<b>Courant de fonctionnement max.</b>	Contact de blocage d'1,5 A	
<b>Résistance du contact</b>	≤ 4 mΩ	
<b>Protection contre les polarités incorrectes</b>	Oui	
<b>Diamètre du câble</b>	6 à 8 mm et 8 à 10 mm	
<b>Section du conducteur</b>	Max. 1,5 mm <sup>2</sup>	
<b>Température ambiante</b>	-25 à 60 °C / -13 à 140 °F	
<b>Matériaux</b>	Contacts :	CuZn, Cu/Sn
	Bornier :	PA6 + 30% FG, noir
	Joint plat :	Sans NBR LABS
	Boîtier :	PA6
	Presse étoupe	PA6.6 + 50 % FG P7,5 noir

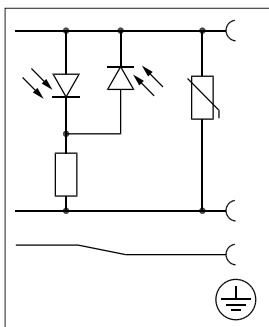
**Dimensions et poids**


**Connecteur industriel  
(LED + varistance)**

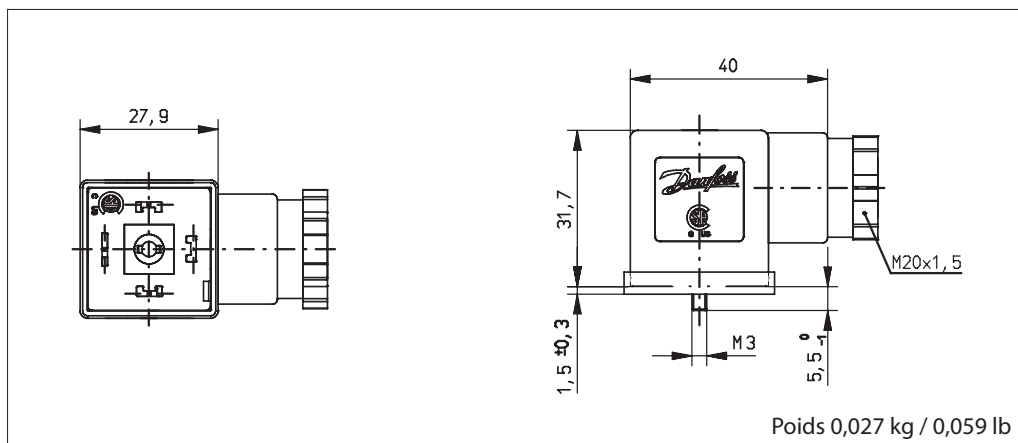

- Protection : jusqu'à IP65
- À utiliser avec les bobines Danfoss de type AB et AC
- 24 V AC
- Homologué conformément à : CSA
- Conforme à :  
- RoHS 2011/65/UE  
- LVD 2014/35/UE

Industrielle Taille de la fiche	Tension		Convient aux bobines de type	Couleur de la LED	Résistance VDR 1) intégrée	N° de code
	[V AC]	[V DC]				
DIN 11	24	24	AB, AC	Rouge	Oui	<b>042N0267</b>

<sup>1)</sup> Protège contre les pics de tensions.

**Données techniques**


<b>Conception</b>	Forme industrielle	
<b>Variation de tension d'alimentation</b>	±10 %	
<b>Consommation électrique</b>	Max. 5 mA	
<b>Homologation</b>	CSA	
<b>Protection</b>	IP65 (IEC 60529)	
<b>Courant de fonctionnement max.</b>	Contact de blocage d'1,5 A	
<b>Résistance du contact</b>	≤ 4 m Ω	
<b>Protection contre les polarités incorrectes</b>	Oui	
<b>Diamètre du câble</b>	5 à 6 mm et 6 à 9 mm	
<b>Section du conducteur</b>	Max. 1 mm <sup>2</sup>	
<b>Température ambiante</b>	-25 à 60 °C / -13 à 140 °F	
<b>Matériaux</b>	Contacts :	CuZn, Cu/Sn
	Bornier :	PA6 + 30% FG, noir
	Joint plat :	Sans NBR LABS
	Boîtier :	PA6
	Presse étoupe	PA6.6 + 50 % FG P7,5 noir

**Dimensions et poids**


**Électronique universel  
Multi-minuteur type ET 20 M**



- Réglable en façade
- Léger et peu encombrant
- Temporisation externe réglable de 1 à 45 minutes, et temps d'ouverture de 1 à 15 secondes.
- Temporisateur unique pour toutes les tensions comprises entre 24 et 240 V AC
- LED d'indication
- Système tout-en-un
- Commande manuel (bouton de test)

Type	Tension [V]	Convient aux bobines de type	N° de code
BA024A	24 – 240	AL, AM, AS, AZ, BA, BD, BB	042N0185

**Données techniques**

Type	ET 20 M
Tension	24 à 240 V AC / 50 à 60 Hz
Puissance nominale	Max. 20 W
Protection	IP00, IP65 avec connecteur
Raccordement électrique	Connecteur DIN (DIN 43650-A)
Plage de température ambiante de fonctionnement	-10 à 50 °C
Fonctionnement	Démarrage par impulsion
Temporisation de l'Intervalle	0 à 45 min
Temporisation d'ouverture	0 à 15 s.

**Dimensions et poids**

