

Data Sheet

Válvula de cierre Tipo **QDV 15**

Válvula de drenaje de cierre rápido diseñada especialmente para drenaje de aceite de los sistemas.



La válvula de cierre QDV está diseñada, en particular, para el drenaje de aceite en sistemas con refrigerantes (amoníaco) a presión.

Se cierran inmediatamente al soltar la manilla, protegiendo tanto al usuario como al medio ambiente contra posibles fugas de refrigerante innecesarias. Como regla general, la válvula debe instalarse tal y como se muestra en la fig. 1.

Para prevenir presiones hidráulicas entre la válvula de cierre y la QDV se incorpora un dispositivo de alivio como parte del cono, el cual abrirá a aprox. 16 bar (232 psig).

La QDV está diseñada para cumplir con los requisitos especificados por las autoridades nacionales e internacionales involucradas en la industria de la refrigeración.

Características:

- Aplicable a R717 (amoníaco)
- Cumple los requisitos de seguridad aplicables al sector de la refrigeración industrial
- El asa se puede colocar en 360°
- Apertura integrada del dispositivo de alivio cuando se exceden los 16 bar (232 psig) (evitando la acumulación de la presión hidráulica entre la válvula de cierre y la válvula QDV)
- Las válvulas QDV se pueden suministrar con una válvula de cierre para agilizar su instalación in situ (fig. 1)
- Máx. presión de operación: 40 bar (580 psig)
- Rango de temperatura: De -50 °C a +150 °C (de -58 °F a +302 °F)
- Homologación: DNV, CRN, BV, EAC, etc. Para conseguir una lista actualizada de las certificaciones de los productos, póngase en contacto con su distribuidor local de Danfoss.

Temperatura

Refrigerantes

El refrigerante líquido puede quedar atrapado entre la válvula de cierre y la válvula de drenaje, lo que provocaría una situación insegura de alta presión o podría dañar cualquiera de las válvulas.

El dispositivo de alivio interno de la válvula QDV de Danfoss permite que el refrigerante se purgue lentamente si la presión interna de la válvula supera los 16 bar (232 psig). Además, la válvula se acciona fácilmente con la mano (sin herramientas) y cuenta con un mecanismo de muelle interno para cerrar instantáneamente la válvula si se suelta el actuador. Todas las válvulas QDV están orientadas en ángulo con una salida FPT, adecuada para un drenaje seguro.

New refrigerants

Danfoss products are continually evaluated for use with new refrigerants depending on market requirements.

When a refrigerant is approved for use by Danfoss, it is added to the relevant portfolio, and the R number of the refrigerant (e.g. R513A) will be added to the technical data of the code number. Therefore, products for specific refrigerants are best checked at store.danfoss.com/en/, or by contacting your local Danfoss representative.

Especificaciones de los productos

Datos de presión y temperatura

Las válvulas QDV son válvulas dependientes de la contrapresión. Si se acopla algún tubo rígido o flexible a la salida de una válvula QDV, se deberán realizar los cálculos oportunos para evitar una acumulación excesiva de presión de salida al realizar la descarga.

Para obtener más información, consulte la guía de instalación de las válvulas QDV. No se recomienda el uso con hidrocarburos inflamables. Si desea obtener información complementaria, póngase en contacto con su **distribuidor local de Danfoss**.

Figura 1: QDV

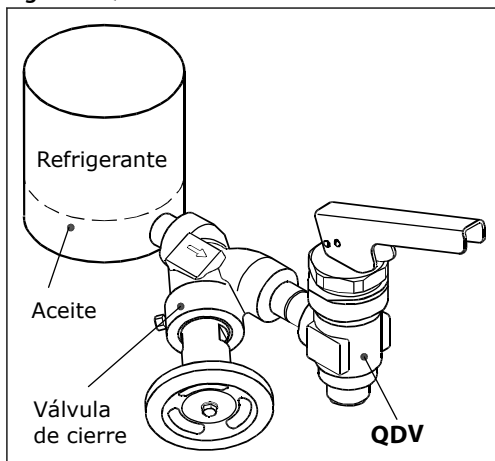


Tabla 1: Presión y temperatura

Rango de temperatura	-50 °C - 150 °C / -58 °F - 302 °F
Presión de funcionamiento máxima	40 bar (580 psig)

Especificaciones del material

Figura 2: QDV 15

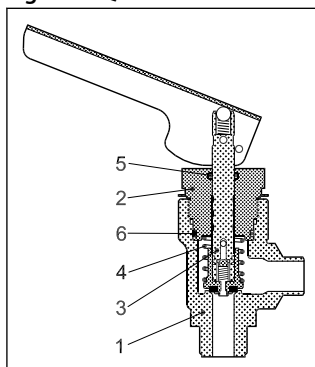


Tabla 2: QDV 15

N.º	Pieza	Material	DIN/EN	ASTM
1	Carcasa	Acero	G20Mn5QT, EN 10213-3	LCC, A352
2	Casquillo	Acero St37-2	S235JR EN 10025	AISI 1015
3	Husillo/cono	Acero inoxidable X10CrNiS18-9	S189 EN 10088-3	AISI 303
4	Muelle	Acero		
5	Junta tórica	Cloropreno		
6	Junta tórica	Cloropreno		

Figura 3: Conexión de manguera para salida

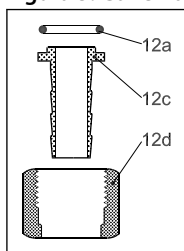


Tabla 3: Conexión de manguera para salida

N.º	Pieza	Material
12a	Juntas tóricas	Cloropreno (neopreno)
12c	Boca para manguera - Ø ext. 5 mm	Acero
12d	Tuerca de unión - G 3/4"	Acero

Figura 4: Conexión de manguito para soldar para la salida

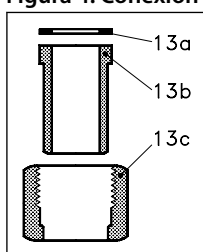


Tabla 4: Conexión de manguito para soldar para la salida

N.º	Pieza	Material
13a	Envasado de Al	Aluminio
13c	Manguito para soldar (Ø ext. 21,3 mm)	Acero (S235JR)
13d	Tuerca de unión - G 3/4"	Acero

Conexiones

Tabla 5: Se encuentran disponibles con las siguientes conexiones:

Entrada	Salida
Soldadura DIN (EN 10220) 1/2 pulg. FPT 3/4 pulg. FPT	G 3/4 pulg. rosca de tubo (ISO 228/1) 1/2 pulg. FPT 3/4 pulg. FPT

Opciones adicionales para la salida: Manguito para soldar DIN (EN 10220) Conexión de manguera

NOTA:

Hay otros tipos de conexiones disponibles bajo pedido.

Combinaciones QDV - SVA

Para facilitar la selección, se han establecido combinaciones de una válvula QDV con una válvula SVA dedicada. Consulte en la página 6 los códigos de estas combinaciones.

Instalación

Si desea obtener más información, consulte la guía de instalación de las válvulas QDV.

Válvula de cierre, tipo QDV 15

Figura 5: QDV 15 DIN 15

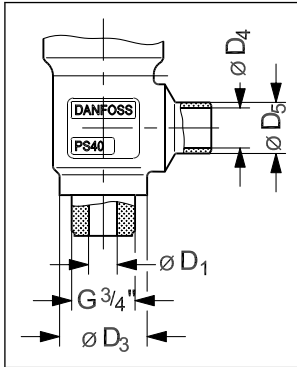


Figura 6: QDV 15 1/2" FPT

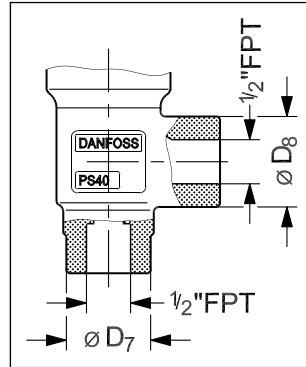


Figura 7: QDV 15 3/4" FPT

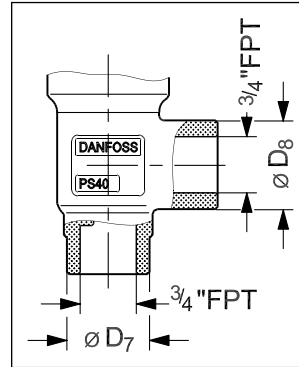


Figura 8: QDV 15 DIN 15

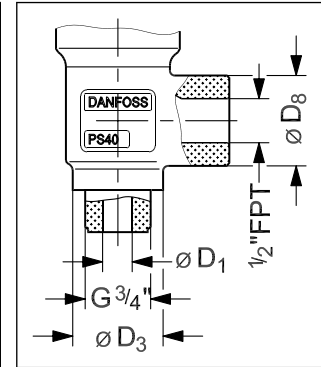


Tabla 6: QDV 15 DIN 15

Tipo		ØD1	ØD3	ØD4	ØD5
QDV 15 DIN 15	mm	12	36.5	16,7	21,3
	pulg.	0,47	1.44	0,66	0,84

Tabla 7: QDV 15 1/2" FPT

Tipo		ØD7	ØD8
QDV 15 1/2" FPT	mm	34	36.5
	pulg.	1.34	1.44

Tabla 8: QDV 15 3/4" FPT

Tipo		ØD7	ØD8
QDV 15 3/4" FPT	mm	34	36.5
	pulg.	1.34	1.44

Tabla 9: QDV 15 DIN 15

Tipo		ØD1	ØD3	ØD8
QDV 15 DIN 15	mm	12	36.5	34
	pulg.	0,47	1.44	1.34

Dimensiones y peso

Figura 9: QDV 15 (independiente)

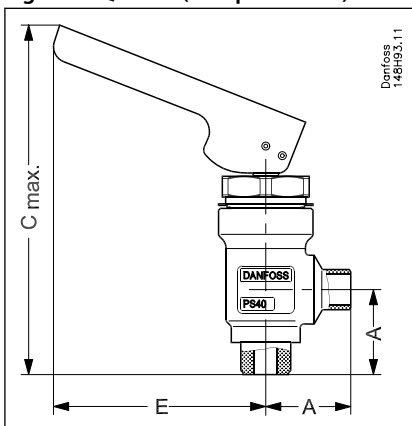


Figura 10: QDV 15 instalada sobre la válvula SVA

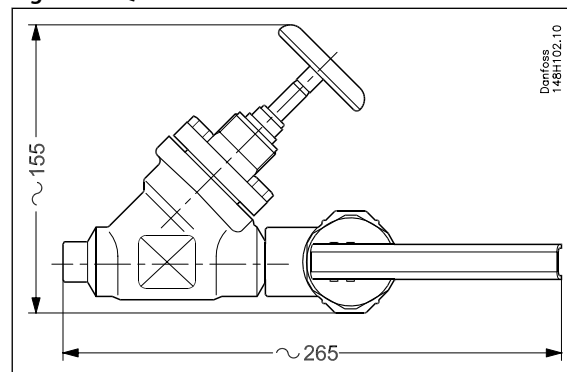


Tabla 10: Dimensiones

Tamaño de la válvula		A	C _{máx.}	E
QDV 15	mm	45	185	109
	pulg.	1,77	7,28	4,29

Pedidos

Cómo realizar pedidos: Puede utilizar la tabla siguiente para identificar la válvula que necesita.

Tabla 11: Pedidos

Tipo	Entrada	Salida	Código
QDV 15 DN 15	DN 15	G ¾ pulg.	148H3272
QDV 15 ½ pulg. FPT	½ pulg. FPT	½ pulg. FPT	148H3273
QDV 15 ¾ pulg. FPT	¾ pulg. FPT	¾ pulg. FPT	148H3274
QDV 15 DN 15 + SVA-S DN 15 H-WHEEL ⁽¹⁾	DN 15	G ¾ pulg.	148H3310
QDV 15 ½ pulg. FPT + SVA-S SOC ½ pulg. H-WHEEL ⁽¹⁾	½ pulg. SOC	½ pulg. FPT	148H3311
Acoplamientos para conexión de tubo flexible (G ¾")			148H3451
Acoplamientos para conexión para soldar (G ¾")			148H3452

⁽¹⁾ Se suministran dos válvulas en una única caja que deberán instalarse in situ. La entrada indicada corresponde a la válvula de cierre, mientras que la salida indicada corresponde a la válvula de drenaje de aceite.

i NOTA:

Si se precisa que los productos sean suministrados con un certificado de producto emitido por un organismo de acreditación, o si se necesitan presiones mayores, póngase en contacto con [Danfoss Learning](#).

Certificados, declaraciones y homologaciones

La lista contiene todos los certificados, declaraciones y aprobaciones para este tipo de producto. El código individual puede tener algunas o todas estas aprobaciones, y algunas aprobaciones locales pueden no aparecer en la lista.

Algunas aprobaciones pueden cambiar con el tiempo. Puede consultar el estado más actual en danfoss.com o ponerse en contacto con su representante local de Danfoss si tiene alguna pregunta.

Tabla 12: Homologaciones válidas

Nombre Fich	Tipo de documento	Tema del documento	Organismo homologador
UA.089.D.00195-15			LLC CDC EURO-TYSK
033F0691.AC			Danfoss
033F0691.AA			Danfoss
033F0686.AB			Danfoss
033F0686.AD			Danfoss
DK-AR45-B00650	Electricidad - Certificado de seguridad	POCC	GOST
19.10048.266	Marítimo: certificado de seguridad		RMRS
033F0691.AD	Declaración del fabricante	RoHS	Danfoss
033F0686.AG	Declaración del fabricante	PED	Danfoss
0C19205.2	Presión - Certificado de seguridad	CRN	TSSA
0C18678.513467890	Presión - Certificado de seguridad	CRN YTN	TSSA
11-1-0310-2012	Explosivos - Certificado de seguridad		GPN
RU Д-ДК.БЛ08.В.03707	Declaración EAC	Maquinaria y equipos	EAC
UA.089.D.00188-17	Declaración UA	PED	LLC CDC EURO TYSK
UA.TR-089.0993-17	Presión - Certificado de seguridad	PED	LLC CDC EURO TYSK
UA1.069.0101254-15	Presión - Certificado de seguridad	PED	UkrCEPRO

Asistencia en línea

Danfoss ofrece una amplia gama de servicios de asistencia junto con sus productos, entre los que se incluyen información digital sobre los productos, software, aplicaciones móviles y asesoramiento experto. Vea las posibilidades a continuación.

Danfoss Product Store



Danfoss Product Store es su proveedor integral para todo lo relacionado con los productos, sin importar en qué parte del mundo se encuentre ni en qué área de la industria de la refrigeración trabaje. Acceda rápidamente a información esencial como especificaciones de productos, números de código, documentación de documentación, certificaciones, accesorios y mucho más. Comience a navegar por store.danfoss.com.

Buscar documentación técnica



Encuentre la documentación técnica que necesita para poner en marcha su proyecto. Acceda directamente a nuestra recopilación oficial de hojas de datos, certificados y declaraciones, manuales y guías, modelos y dibujos en 3D, casos prácticos, folletos y mucho más.

Comience a buscar ahora en www.danfoss.com/en/service-and-support/documentation.

Obtener información y asistencia local



Los sitios web locales de Danfoss son las principales fuentes de ayuda e información sobre nuestra empresa y nuestros productos. Encuentre disponibilidad de productos, reciba las últimas noticias regionales o póngase en contacto con un experto cercano, todo en su propio idioma.

Encuentre su sitio web local de Danfoss aquí: www.danfoss.com/en/choose-region.

Danfoss Learning



Danfoss Learning es una plataforma gratuita de formación en línea. Incluye cursos y materiales diseñados específicamente para ayudar a ingenieros, instaladores, técnicos de servicio y mayoristas a comprender mejor los productos, aplicaciones, temas de la industria y tendencias que le ayudarán a hacer mejor su trabajo.

Cree su cuenta gratuita de Danfoss Learning en www.danfoss.com/en/service-and-support/learning.

Piezas de repuesto



Acceda al catálogo de piezas de repuesto y kits de servicio de Danfoss directamente desde su smartphone. La aplicación contiene una amplia gama de componentes para aplicaciones de aire acondicionado y refrigeración, como válvulas, filtros, presostatos y sensores.

Descargue la aplicación gratuita Spare Parts en <https://www.danfoss.com/es-es/service-and-support/downloads>.

Coolselector® 2: encuentre los mejores componentes para su sistema HVAC/R



Coolselector® 2 facilita a ingenieros, consultores y diseñadores la tarea de encontrar y pedir los mejores componentes para sistemas de refrigeración y aire acondicionado. Ejecute cálculos basados en sus condiciones de funcionamiento y, a continuación, elija la mejor configuración para el diseño de su sistema.

Descargue Coolselector® 2 de forma gratuita en coolselector.danfoss.com.

Danfoss S.A.

Climate Solutions • danfoss.es • +34 91 198 61 00 • csciberia@danfoss.com

Cualquier información, incluida, entre otras, la información sobre la selección del producto, su aplicación o uso, el diseño del producto, el peso, las dimensiones, la capacidad o cualquier otro dato técnico presente en los manuales de los productos, descripciones de catálogos, anuncios, etc., independientemente de si se ofrece por escrito, oralmente, electrónicamente, en línea o mediante descarga, se considera información de carácter informativo y solo será vinculante en la medida en que se haga referencia explícita a dicha información en un presupuesto o confirmación de pedido. Danfoss no acepta ninguna responsabilidad por posibles errores que pudieran aparecer en sus catálogos, folletos, videos y otros materiales. Danfoss se reserva el derecho a modificar sus productos sin previo aviso. Esto también se aplica a los productos solicitados pero no entregados, siempre que dichas alteraciones puedan realizarse sin cambios en la forma, el ajuste o la función del producto. Todas las marcas comerciales que aparecen en este material son propiedad de Danfoss A/S o de empresas del grupo Danfoss. Danfoss y el logotipo de Danfoss son marcas comerciales de Danfoss A/S. Todos los derechos reservados.