

Data Sheet

Válvula de retención y cierre, tipo **SCA-X SS**

Válvula de retención, tipo **CHV-X SS**

Garantiza la precisión en entornos de trabajo adversos



En ciertas áreas específicas, como en el caso de las aplicaciones exteriores y las atmósferas corrosivas (instalaciones costeras, etc.), se hace necesario proporcionar una elevada protección a las superficies para evitar los fallos por corrosión.

Las normas de seguridad alimentaria actuales exigen a menudo el tratamiento diario con detergentes para proporcionar protección contra el crecimiento bacteriano, dando lugar de nuevo a la necesidad de aportar una elevada protección a las superficies.

Las válvulas SCA-X SS son válvulas de retención con una función de válvula de cierre incorporada. Las válvulas CHV-X SS son únicamente válvulas de retención.

Estas válvulas están diseñadas para abrirse a presiones diferenciales muy bajas, proporcionan condiciones de flujo favorables y son fáciles de desmontar, lo que facilita su inspección y mantenimiento.

El cono de la válvula posee una flexibilidad que le permite asegurar un cierre preciso y hermético hacia el asiento de la válvula.

Un efecto de amortiguación bien equilibrado entre el pistón y el cilindro proporciona una protección óptima tanto en condiciones de baja carga como contra las pulsaciones.

Características

- Apta para HCFC, HFC, R717 (amoníaco), R744 (CO₂), propano, butano, isobutano y etano.
 - Aplicaciones de bomba de calor R717 y propileno con junta tórica sustituida.
- Diseñado para favorecer las condiciones de caudal.
- El asiento interno permite la sustitución del vástago de cierre mientras la válvula está en funcionamiento, es decir, bajo presión (SCA-SS)
- La carcasa está hecha de un acero inoxidable especial resistente al frío, homologado para operaciones a bajas temperaturas.
- Fáciles de desmontar a la hora de realizar inspecciones y posibles reparaciones.
- Soldadura a tope DIN y conexiones ANSI
- Máx. presión de operación: 52 bar g (754 psi g).
- Rango de temperatura: -60/+150 °C (*76 +302 °F).
- Válvulas compactas y ligeras para facilitar su manipulación e instalación.
- Homologación: DNV, CRN, BV, EAC, etc. Para conseguir una lista actualizada de las certificaciones de los productos, póngase en contacto con su distribuidor local de Danfoss.

Temperatura

Refrigerantes

Apta para HCFC, HFC, R717 (amoníaco), R744 (CO₂), propano, butano, isobutano y etano. Aplicaciones de bomba de calor R717 y propileno con junta tórica sustituida.

Si desea obtener más información, consulte la guía de instalación de las válvulas SCA-X SS/CHV-X SS.

Para nuevos refrigerantes.

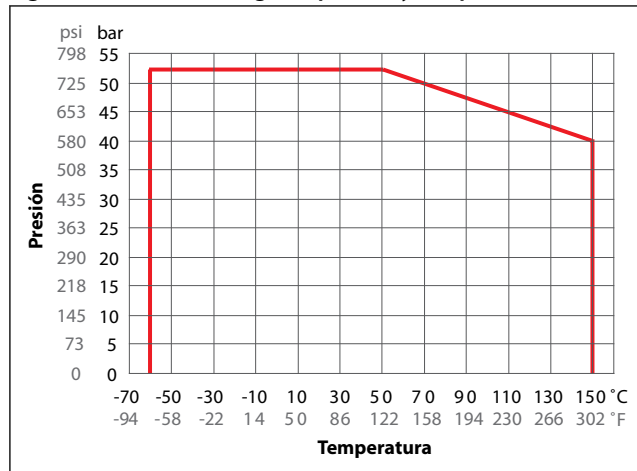
Los productos de Danfoss se evalúan continuamente para su uso con nuevos refrigerantes en función de los requisitos del mercado.

Cuando un refrigerante está homologado para su uso por Danfoss, se añade a la cartera correspondiente y el número R del refrigerante (p. ej., R513A) se añadirá a los datos técnicos del código. Por lo tanto, puede consultar mejor los productos para refrigerantes específicos en store.danfoss.com/es-es/ o poniéndose en contacto con su representante local de Danfoss.

Especificaciones de los productos

Rango de presión y temperatura

Figura 1: Gráfico del rango de presión y temperatura



SCA-X SS/CHV-X SS DN 15 - DN 65

Tabla 1: Presión y temperatura

Descripción	Valores
Rango de temperatura	-60 °C/+150 °C (-76 °F/+302 °F)
Presión de trabajo máx.	52 bar (754 psig)

Diseño

Carcasa

Fabricadas en acero inoxidable homologado para operaciones a baja temperatura

Cono de la válvula

El cono de la válvula incorpora un tope metálico que evita que se produzcan daños en el anillo de teflón ante un apriete excesivo.

Cámara amortiguadora

La cámara se encuentra llena de gas o líquido refrigerante, lo que produce un efecto amortiguador durante la apertura y el cierre de la válvula.

Eje (SCA-X SS)

Se fabrica en acero inoxidable pulido, un material idóneo de cara al sellado con juntas tóricas.

Prensaestopas (SCA-X SS)

Toda la plataforma SVL incorpora de serie un prensaestopas compatible con el rango completo de temperaturas de funcionamiento.

Esto garantiza una total estanqueidad para todo el rango de temperatura: -60 °C/+150 °C (-76 °F/+302 °F)

Instalación

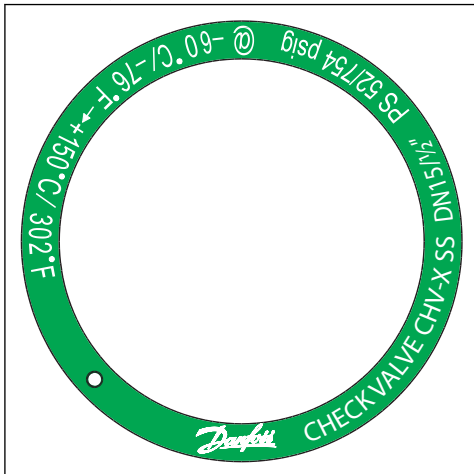
La válvula debe montarse en posición vertical con el cono orientado hacia abajo.

La válvula se ha diseñado para soportar una presión interna muy elevada. Sin embargo, el sistema de tuberías debería diseñarse en general de tal forma que se eviten las acumulaciones de líquido y se reduzca el riesgo asociado a la presión hidráulica generada por la expansión térmica.

Si desea obtener más información, consulte la guía de instalación de las válvulas SCA-X SS/CHV-X SS.

Si se produce la entrada y acumulación de aceite refrigerante frío de alta viscosidad en la cámara amortiguadora podrían producirse problemas en la válvula de retención. Por este motivo, podría ser necesario modificar la válvula aumentando el tamaño del orificio de forma que permita utilizar líquidos más viscosos.

Figura 2: Ejemplo de anillo de marcado (CHV-X SS)



Conexiones

Se encuentran disponibles con las siguientes conexiones:

- Soldadura a tope DIN (EN 10220) DN 15-40 (½ - 1½ in)
- Soldadura a tope ANSI (B 36.19M) DN 20-65 (¾ - 2½ in)

Figura 3: DIN

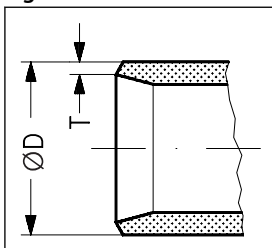


Tabla 2: Soldadura acero a tope DIN (EN 10220)

Tamaño		ØD	Botón de prueba
15	mm	21.3	2,3
½	pulg.	0.839	0.091
20	mm	26.9	2,3
¾	pulg.	1.059	0.091
25	mm	33.7	2.6
1	pulg.	1.327	0.103
32	mm	42.4	2.6
1¼	pulg.	1.669	0.102
40	mm	48.3	2.6
1½	pulg.	1.902	0.103

Figura 4: ANSI

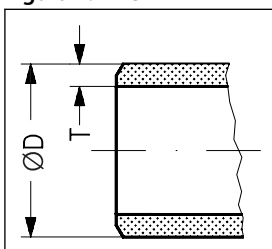


Tabla 3: Soldadura a tope ANSI (B 36.19M, SCHEDULE 40)

Tamaño		ØD	Botón de prueba
20	mm	26.9	2,9
¾	pulg.	1.06	0.11
25	mm	33.7	3,5

Válvula de retención y cierre, tipo SCA-X SS y válvula de retención, tipo CHV-X SS

Tamaño		ØD	Botón de prueba
1	pulg.	1,33	0,14
32	mm	42,4	3,6
1¼	pulg.	1,67	0,14
40	mm	48,3	3,7
1½	pulg.	1,9	0,15
65	mm	73,0	5,2
2½	pulg.	2,87	0,20

Especificaciones del material

SCA-X SS 15-40 y CHV-X SS 15-40

Figura 5: SCA-X SS 15-40 y CHV-X SS 15-40

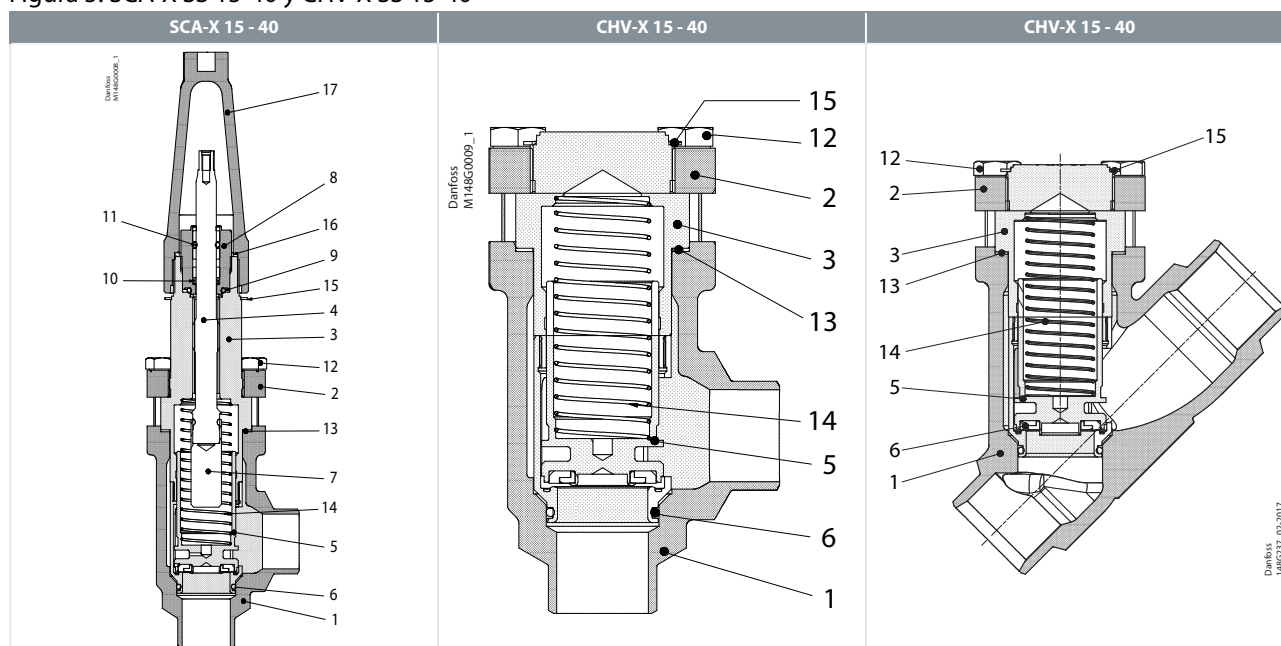


Tabla 4: Lista de piezas y materiales

N.º	Pieza	Material	DIN/EN	ISO	ASTM
1	Carcasa	Acero inoxidable	GX5CrNi 19-10 EN 10213-4		AISI 304
2	Casquillo, brida	Acero inoxidable	X5CrNi18-10 EN 10088		AISI 304
3	Casquillo, pieza	Acero inoxidable	X8CrNiS18-9 DIN 17440		
4	Eje	Acero inoxidable	X8CrNiS18-9 DIN 17440	Tipo 17, 17440	AISI 303
5	Cono	Acero Teflón (PTFE)			
6	Junta tórica	Cloropreno (neopreno)			
7	Extensión del eje	Acero			
8	Juntas tóricas del prensaestopas	Cloropreno (neopreno)			
9	Arandela de la empaquetadura	Aluminio			
10	Sello accionado por muelle	Teflón (PTFE)			
11	Junta tórica	Cloropreno (neopreno)			
12	Pernos	Acero inoxidable	A2-70	A2-70	Tipo 308
13	Junta	Fibra (sin amianto)			
14	Muelle	Acero			

Válvula de retención y cierre, tipo SCA-X SS y válvula de retención, tipo CHV-X SS

N.º	Pieza	Material	DIN/EN	ISO	ASTM
15	Anillo de identificación	Acero inoxidable			
16	Junta de la tapa de sellado	Nailon			
17	Tapa de sellado del eje	Aluminio			

SCA-X SS 65

Figura 6: SCA-X SS 65

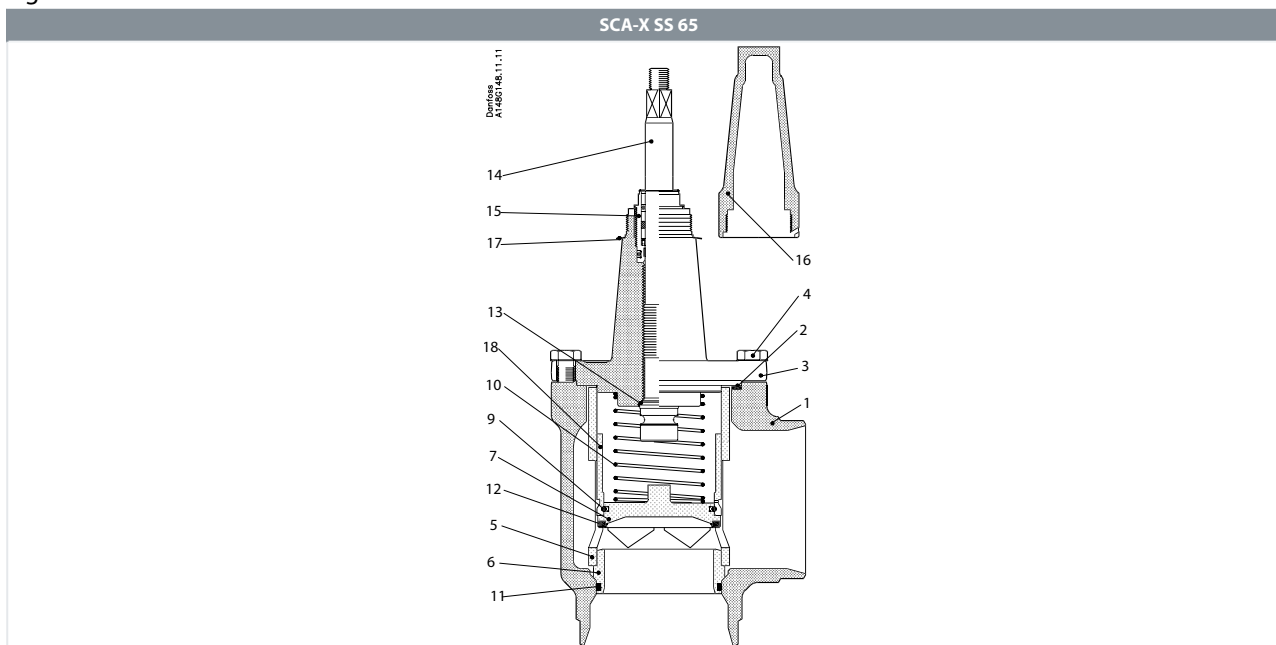


Tabla 5: Lista de piezas y materiales

N.º	Pieza	Material	DIN/EN	ISO	ASTM
1	Carcasa	Acero inoxidable	GX5CrNi 19-10 EN 10213-4		AISI 304
2	Junta	Fibra (sin amianto)			
3	Casquillo	Acero inoxidable	X5CrNi18-10 EN 10088		AISI 304
4	Pernos	Acero inoxidable	A2-70	A2-70	A-276
5	Tubo	Acero			
6	Asiento	Acero			
7	Plato de válvula	Acero			
8	Manguito de guía	Acero			
9	Anillo del muelle	Acero			
10	Muelle	Acero			
11	Junta tórica	Cloropreno (neopreno)			
12	Anillo de teflón	Teflón (PTFE)			
13	Sello posterior flexible	Teflón (PTFE)			
14	Eje	Acero inoxidable	X8CrNiS18-9 17 440	Tipo 17 R 683/13	AISI 303
15	Prensaestopas	Acero	9Mn28, 1651	Tipo 2 R 683/9	1213, SAE J403
16	Tapa de sellado y junta del eje	Aluminio			
17	Etiqueta de marcado	Aluminio			

Dimensiones y pesos

SCA-X SS/CHV-X SS 15 - 40 (1/2- 1 1/2 in)

Figura 5: SCA-X SS 15 - 40

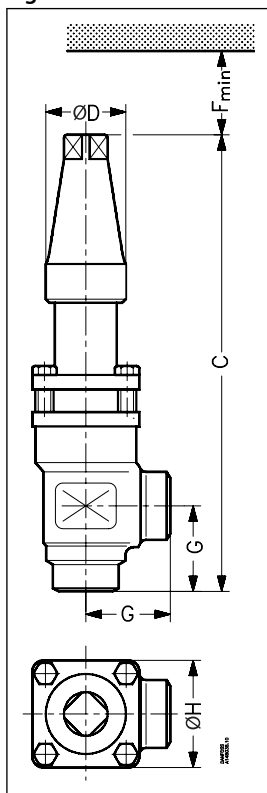


Tabla 6: SCA-X SS 15 - 40

Tamaño de la válvula	Unidades	Unidad de controlador	G	ØD	F _{min.}	H	Peso
SCA-X SS 15 (1/2 in)	mm	212	45	38	60	60	1,6 kg
	in.	8.35	1,77	1.50	2.36	2.36	3,53 lb
SCA-X SS 20 (3/4)	mm	212	45	38	60	60	1,6 kg
	in.	8.35	1,77	1.50	2.36	2.36	3,53 lb
SCA-X SS 25 (1 in)	mm	295	55	50	85	70	3,2 kg
	in.	11.61	2.17	1.97	3.35	2.76	7,05 lb
SCA-X SS 32 (1 1/4 in)	mm	295	55	50	85	70	3,2 kg
	in.	11.61	2.17	1.97	3.35	2.76	7,05 lb
SCA-X SS 40 (1 1/2 in)	mm	295	55	50	85	70	3,2 kg
	in.	11.61	2.17	1.97	3.35	2.76	7,05 lb

Figura 6: CHV-X SS 15-40

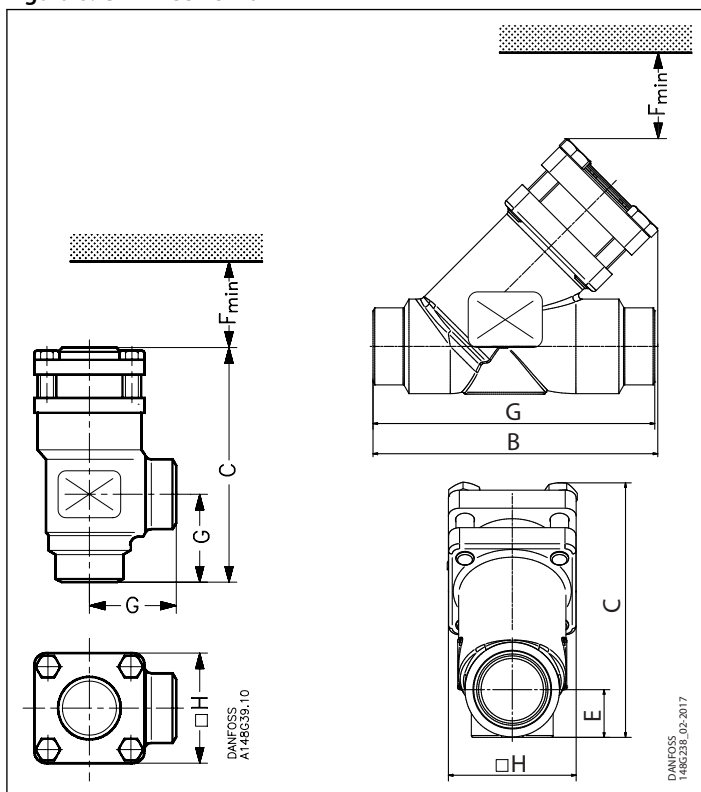


Tabla 7: CHV-X SS 15-40, paso en ángulo

Tamaño de la válvula	Unidades	Unidad de controlador	G	F _{min.}	H	Peso
CHV-X SS 15 (½ in)	mm	103	45	60	60	1,2 kg
	in.	4.06	1,77	2.36	2.36	2,65 lb
CHV-X SS 20 (¾)	mm	103	45	60	60	1,2 kg
	in.	4.06	1,77	2.36	2.36	2,65 lb
CHV-X SS 25 (1 in)	mm	143	55	85	70	2,3 kg
	in.	5.63	2.17	3.35	2.76	5,07 lb
CHV-X SS 32 (1¼ in)	mm	143	55	85	70	2,3 kg
	in.	5.63	2.17	3.35	2.76	5,07 lb
CHV-X SS 40 (1½ in)	mm	143	55	85	70	2,3 kg
	in.	5.63	2.17	3.35	2.76	5,07 lb

Tabla 8: CHV-X SS 15-40, paso recto

Tamaño de la válvula	Unidades	Unidad de controlador	B	E	G	F _{min.}	H	Peso
CHV-X SS 15 (½ in)	mm	99	114	19	120	60	60	1,3 kg
	in.	3.90	4.49	0.75	4.72	2.36	2.36	2,87 lb
CHV-X SS 20 (¾)	mm	99	114	19	120	60	60	1,3 kg
	in.	3.90	4.49	0.75	4.72	2.36	2.36	2,87 lb
CHV-X SS 25 (1 in)	mm	141	157	26	155	85	70	2,6 kg
	in.	5.55	6.18	1,02	6.10	3.35	2.76	5,73 lb
CHV-X SS 32 (1¼ in)	mm	141	157	26	155	85	70	2,6 kg
	in.	5.55	6.18	1,02	6.10	3.35	2.76	5,73 lb
CHV-X SS 40 (1½ in)	mm	141	157	26	155	85	70	2,6 kg
	in.	5.55	6.18	1,02	6.10	3.35	2.76	5,73 lb

NOTA:

Los pesos especificados únicamente son valores aproximados.

SCA-X SS 65 (2½ in)

Figura 7: SCA-X SS 65

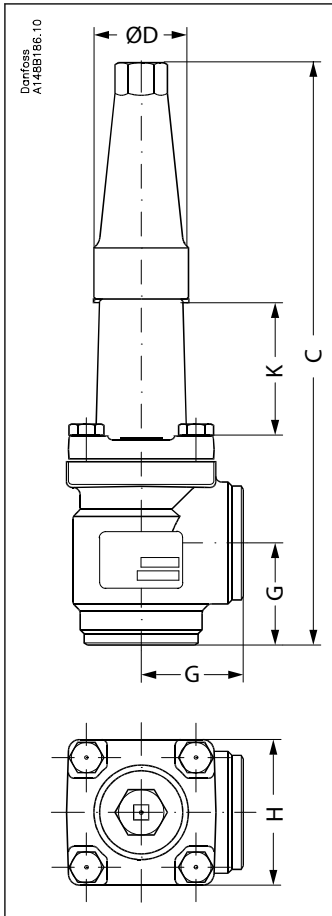


Tabla 9: Válvulas SCA-X SS

Tamaño de la válvula	K		Unidad de controlador		G		ØD		ØH		Peso	
	mm	in	mm	in	mm	in	mm	in	mm	pulg.	kg	lb
SCA-X SS 65	70	2.76	335	13.19	70	2.76	50	1.97	90	3.54	5.5	12.16
SCA-X SS (2½)												

NOTA:

Los pesos especificados únicamente son valores aproximados.

Pedidos

Pedidos de válvulas completas

Cómo realizar pedidos

Puede utilizar la tabla siguiente para identificar la válvula que necesita.

Tenga en cuenta que los códigos de tipo únicamente sirven para identificar las válvulas, algunas de las cuales podrían no estar incluidas en la gama de productos estándar.

Tabla 10: Tipo de válvula

Tipo de válvula	Válvulas SCA-X SS	Válvulas CHV-X SS	Válvula de cierre y retención	
	Válvula de retención		D	A
Nota: el tamaño de la válvula se mide según el diámetro de la conexión	15	DN 15	x	
	20	DN 20	x	x
	25	DN 25	x	x
	32	DN 32	x	x
	40	DN 40	x	x
	65	DN 65		x
Conexiones	D	Conexión soldada a tope: DIN EN 10220		
	A	Conexión soldada a tope: ANSI B 36.19M		
Cuerpo de la válvula	ANG	Paso en ángulo		
	STR	Paso recto		

❗ IMPORTANTE:

Si es necesario certificar los productos de acuerdo con un organismo de certificación específico, la información relevante debe incluirse en el momento del pedido.

SCA-X SS, paso en ángulo

Tabla 11: Soldadura acero a tope DIN (EN 10220)

Tamaño		Tipo	Código
mm	in		
15	½	SCA-X SS 15 D ANG	148B5293
20	¾	SCA-X SS 20 D ANG	148B5381
25	1	SCA-X SS 25 D ANG	148B5490
32	1¼	SCA-X SS 32 D ANG	148B5585
40	1½	SCA-X SS 40 D ANG	148B5664

Tabla 12: Soldadura a tope ANSI (B 36.19M, CALIBRE 40)

Tamaño		Tipo	Código
mm	pulg.		
20	¾	SCA-X SS 20 A40 ANG	148B6489
25	1	SCA-X SS 25 A40 ANG	148B6480
32	1¼	SCA-X SS 32 A40 ANG	148B6490
40	1½	SCA-X SS 40 A40 ANG	148B5687
65	2½	SCA-X SS 65 A40 ANG	148B7012

CHV-X SS, paso en ángulo

Tabla 13: Soldadura acero a tope DIN (EN 10220)

Tamaño		Tipo	Código
mm	in		
15	½	CHV-X SS 15 D ANG	148B5294
20	¾	CHV-X SS 20 D ANG	148B5382
25	1	CHV-X SS 25 D ANG	148B5491
32	1¼	CHV-X SS 32 D ANG	148B5586
40	1½	CHV-X SS 40 D ANG	148B5665

Tabla 14: Soldadura a tope ANSI (B 36.19M, CALIBRE 40)

Tamaño		Tipo	Código
mm	pulg.		
20	¾	CHV-X SS 20 A40 ANG	148B6491
25	1	CHV-X SS 25 A40 ANG	148B6481
32	1¼	CHV-X SS 32 A40 ANG	148B6492
40	1½	CHV-X SS 40 A40 ANG	148B5688

CHV-X SS, paso recto

Tabla 15: Soldadura acero a tope DIN (EN 10220)

Tamaño		Tipo	Código
mm	in		
15	½	CHV-X SS 15 D STR	148B5678
20	¾	CHV-X SS 20 D STR	148B5679
25	1	CHV-X SS 25 D STR	148B5680
32	1¼	CHV-X SS 32 D STR	148B6544
40	1½	CHV-X SS 40 D STR	148B6566

Tabla 16: Soldadura a tope ANSI (B 36.19M, CALIBRE 40)

Tamaño		Tipo	Código
mm	pulg.		
20	¾	CHV-X SS 20 A40 STR	148B6608
25	1	CHV-X SS 25 A40 STR	148B6609
32	1¼	CHV-X SS 32 A40 STR	148B6610
40	1½	CHV-X SS 40 A40 STR	148B6611

ANG = paso en ángulo

STR = paso recto

Si desea obtener información complementaria, póngase en contacto con su distribuidor local de Danfoss.

Kit de sustitución

Kit de sustitución (sustitución de la junta tórica) para aplicaciones de bomba de calor* de amoníaco R717 y de propileno (incluye la etiqueta de ID)

Tabla 17: Kit de junta tórica

Tamaño		Kit de junta tórica para	
mm	pulg.	Bomba de calor R717	R1270 (propileno)
15	½	148B6070	148B6077
20	¾		
25	1		
32	1¼	148B6071	148B6078
40	1½	148B6073	148B6080
65	2½		

* Los kits de sustitución para bomba de calor de amoníaco R717 son aptos para una temperatura de funcionamiento continua de entre +100 °C y 150 °C (entre 212 °F y 302 °F)

Certificados, declaraciones y homologaciones

La lista contiene todos los certificados, declaraciones y aprobaciones para este tipo de producto. El número de código individual puede tener algunas o todas estas aprobaciones, y algunas aprobaciones locales pueden no aparecer en la lista.

Algunas aprobaciones pueden cambiar con el tiempo. Puede consultar el estado más actual en danfoss.com o ponerse en contacto con su representante local de Danfoss si tiene alguna pregunta.

Tabla 18: Directiva de Equipos a Presión (PED)


	Las válvulas SCA-X SS/CHV-X SS están homologadas según la norma europea especificada en la Directiva de equipos a presión y poseen marcado CE.
---	--

Tabla 19: Válvulas SCA-X SS/CHV-X-SS

Válvulas SCA-X SS/CHV-X-SS		
Diámetro interno nominal	DN ≤ 25 mm (1 in)	DN 32-65 mm (1¼ - 2½ in)
Clasificado para	Grupo de fluidos I	
Categoría	Artículo 4, apartado 3	II

Tabla 20: Certificados y declaraciones

Nombre Fich	Tipo de documento	Tema del documento	Organismo homologador
03709-F0 BV	Marítimo: certificado de seguridad	-	BV
TAP0000001 Rev. 1	Marítimo: certificado de seguridad	-	DNV GL
033F0685.AK	Declaración UE	EMCD/PED	Danfoss
033F0691.AE	Declaración del fabricante	RoHS	Danfoss

Asistencia en línea

Danfoss ofrece una amplia gama de servicios de asistencia junto con sus productos, entre los que se incluyen información digital sobre los productos, software, aplicaciones móviles y asesoramiento experto. Vea las posibilidades a continuación.

Danfoss Product Store



Danfoss Product Store es su proveedor integral para todo lo relacionado con los productos, sin importar en qué parte del mundo se encuentre ni en qué área de la industria de la refrigeración trabaje. Acceda rápidamente a información esencial como especificaciones de productos, números de código, documentación de documentación, certificaciones, accesorios y mucho más. Empiece a navegar por store.danfoss.com.

Buscar documentación técnica



Encuentre la documentación técnica que necesita para poner en marcha su proyecto. Acceda directamente a nuestra recopilación oficial de hojas de datos, certificados y declaraciones, manuales y guías, modelos y dibujos en 3D, casos prácticos, folletos y mucho más.

Comience a buscar ahora en www.danfoss.com/en/service-and-support/documentation.

Danfoss Learning



Danfoss Learning es una plataforma gratuita de formación en línea. Incluye cursos y materiales diseñados específicamente para ayudar a ingenieros, instaladores, técnicos de servicio y mayoristas a comprender mejor los productos, aplicaciones, temas de la industria y tendencias que le ayudarán a hacer mejor su trabajo.

Cree su cuenta gratuita de Danfoss Learning en www.danfoss.com/en/service-and-support/learning.

Obtener información y asistencia local



Los sitios web locales de Danfoss son las principales fuentes de ayuda e información sobre nuestra empresa y nuestros productos. Encuentre disponibilidad de productos, reciba las últimas noticias regionales o póngase en contacto con un experto cercano, todo en su propio idioma.

Encuentre su sitio web local de Danfoss aquí: www.danfoss.com/en/choose-region.

Piezas de repuesto



Acceda al catálogo de piezas de repuesto y kits de servicio de Danfoss directamente desde su smartphone. La aplicación contiene una amplia gama de componentes para aplicaciones de aire acondicionado y refrigeración, como válvulas, filtros, presostatos y sensores.

Descargue la aplicación gratuita Spare Parts en <https://www.danfoss.com/es-es/service-and-support/downloads>.

Coolselector® 2: encuentre los mejores componentes para su sistema HVAC/R



Coolselector® 2 facilita a ingenieros, consultores y diseñadores la tarea de encontrar y pedir los mejores componentes para sistemas de refrigeración y aire acondicionado. Ejecute cálculos basados en sus condiciones de funcionamiento y, a continuación, elija la mejor configuración para el diseño de su sistema.

Descargue Coolselector® 2 de forma gratuita en coolselector.danfoss.com.

Danfoss S.A.

Climate Solutions • [danfoss.es](https://www.danfoss.es) • +34 91 198 61 00 • csciberia@danfoss.com

Cualquier información, incluida, entre otras, la información sobre la selección del producto, su aplicación o uso, el diseño del producto, el peso, las dimensiones, la capacidad o cualquier otro dato técnico presente en los manuales de los productos, descripciones de catálogos, anuncios, etc., independientemente de si se ofrece por escrito, oralmente, electrónicamente, en línea o mediante descarga, se considera información de carácter informativo y solo será vinculante en la medida en que se haga referencia explícita a dicha información en un presupuesto o confirmación de pedido. Danfoss no acepta ninguna responsabilidad por posibles errores que pudieran aparecer en sus catálogos, folletos, videos y otros materiales. Danfoss se reserva el derecho a modificar sus productos sin previo aviso. Esto también se aplica a los productos solicitados pero no entregados, siempre que dichas alteraciones puedan realizarse sin cambios en la forma, el ajuste o la función del producto. Todas las marcas comerciales que aparecen en este material son propiedad de Danfoss A/S o de empresas del grupo Danfoss. Danfoss y el logotipo de Danfoss son marcas comerciales de Danfoss A/S. Todos los derechos reservados.