

Data Sheet

# Termómetro Accesorio

Tipo **EKA 153**

Para monitorización con 3 sensores de temperatura



EKA 153 es un termómetro que registra hasta tres temperaturas conectadas con los controles de muebles y armarios frigoríficos. Las temperaturas se pueden leer en el display y enviar a una unidad del sistema central a través de la comunicación de datos.

Es posible ajustar los límites de alarma para temperaturas altas y bajas. Si se activa el ajuste de la alarma, las luces LED parpadearán y se enviará una señal de alarma a la unidad del sistema a través de la comunicación de datos.

El diseño, la instalación y el funcionamiento son los mismos que para los controladores de la serie EKC 202 de Danfoss.

## Especificaciones de los productos

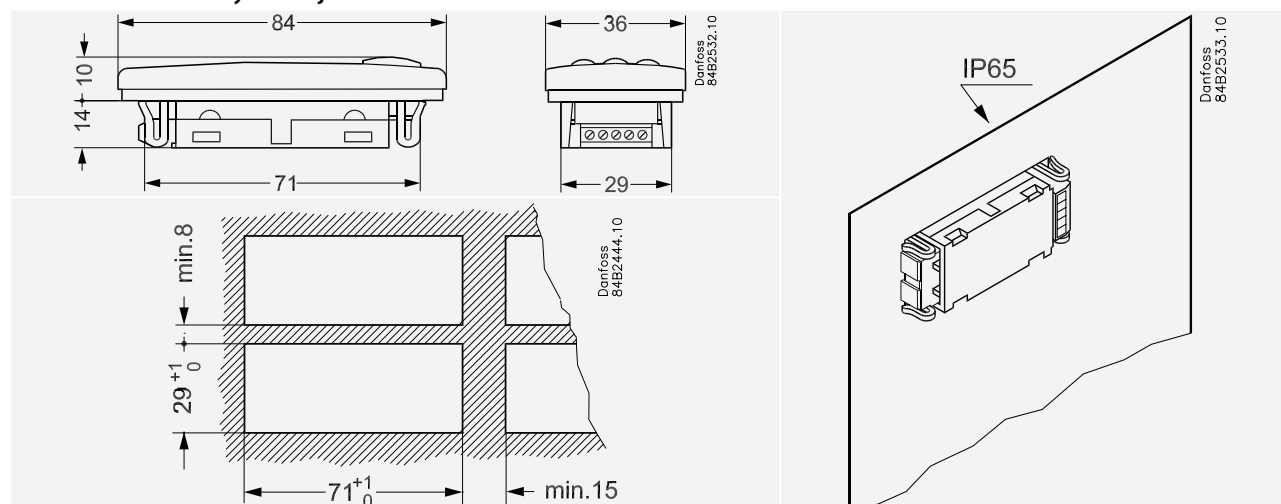
### Datos técnicos

Tabla 1: Datos técnicos

Características	Descripción
Tensión de alimentación	12 V CA $\pm 15\%$ , 1 VA 12 V CA $\pm 15\%$ , 50 mA
Conexión del sensor	Hasta 3 sensores idénticos de tipo Pt 1000 ohm a 0 °C PTC 1000 ohm a 25 °C Deben utilizarse sensores con conector AMP
Cable del sensor	10 m máx.
Pantalla	LED, 3 dígitos con 1 decimal
Rango de medición	-60/120 °C
Grado de precisión	<b>Controlador</b> $\pm 1$ K por debajo de -35 °C $\pm 0,5$ K entre -35 y +25 °C $\pm 1$ K a más de 25 °C  <b>Sensor Pt 1000</b> $\pm 0,3$ K a 0 °C $\pm 0,005$ K por grado
Comunicación de datos	MODBUS
Encapsulamiento	IP 10 IP 65 desde el frontal Botones y juntas encastrados en el frontal
Condiciones ambientales	0-55 °C, durante el funcionamiento (-20-55 °C si se instala en el aire de retorno al evaporador) De -40 a 70 °C, durante el transporte De 20 a 80 % HR, sin condensación Sin golpes ni vibraciones
Homologaciones	Cumple la directiva de baja tensión de la UE y los requisitos de compatibilidad electromagnética en relación con el marcado CE Pruebas LVD según EN 60730-1 y EN 60730-2-9, A1, A2 Pruebas EMC según EN 61000-6-3 y EN 61000-6-2

### Dimensiones y montaje

Tabla 2: Dimensiones y montaje



## Conexión

Tabla 3: Conexión

Conexión del sensor	Fuente de alimentación	Comunicación de datos
<p>P. ej. AKS 12 El sensor debe disponer de conector AMP.</p>	<p>Mantenga la polaridad si un mismo transformador tiene que alimentar varios EKA 153. La conexión a tierra debe estar conectada a tierra.</p>	<p>MODBUS</p>

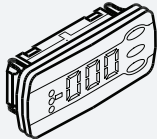
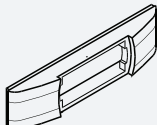
## Ajustes

Tabla 4: Ajustes

Parámetros		Valor mín.	Valor máx.	Ajuste de fábrica	Ajuste actual
<b>Funciones</b>	<b>Códigos</b>				
<b>Funcionamiento normal</b>					
Display del sensor de temperatura seleccionado	---	t1	t3	t1	
<b>Termostato</b>					
Ajuste de la indicación de temperatura (el ajuste es válido para todas las mediciones)	r04	-20 K	20 K	0,0 K	
Unidad de temperatura (°C / °F)	r05	°C	°F	°C	
Corrección de la señal del sensor 1 (t1)	r41	-10 K	10 K	0 K	
Corrección de la señal del sensor 2 (t2)	r42	-10 K	10 K	0 K	
Corrección de la señal del sensor 3 (t3)	r43	-10 K	10 K	0 K	
<b>Alarma</b>					
Retardo de la alarma de temperatura	A03	0 min	240 min	30 min	
Límite de alarma de t1, temperatura alta	A38	-50 °C	50 °C	50 °C	
Límite de alarma de t1, temperatura baja	A39	-50 °C	50 °C	-50 °C	
Límite de alarma para alta temperatura t2-	A40	-50 °C	50 °C	50 °C	
Límite de alarma para temperatura baja t2-	A41	-50 °C	50 °C	-50 °C	
Límite de alarma para temperatura alta t3-	A42	-50 °C	50 °C	50 °C	
Límite de alarma para temperatura baja t3-	A43	-50 °C	50 °C	-50 °C	
<b>Varios</b>					
Dirección de red	o03	0	240	0	
Código de acceso (todos los ajustes)	o05	0	100	0	
Tipo de sensor utilizado (Pt / PTC)	o06	Pt	PTC	Pt	
Precisión de la pantalla = 0,5 (normal, 0,1 con sensor Pt)	o15	no	sí	no	
<b>Servicio</b>					
Temperatura medida con sensor t1	u72				
Temperatura medida con sensor t2	u73				
Temperatura medida con sensor t3	u74				

## Pedidos

Tabla 5: Pedidos

Tipo		Descripción	Código
EKA 153		Termómetro con MODBUS	084B8561
kit de montaje EKA		Consola de pantalla (solo para montaje frontal)	084B8584

Los sensores de temperatura AKS 11 o AKS 12 están recomendados para lecturas de registros de seguridad de alimentos. El sensor debe disponer de un conector AMP.

## Certificados, declaraciones y homologaciones

La lista contiene todos los certificados, declaraciones y aprobaciones para este tipo de producto. El número de código individual puede tener algunas o todas estas aprobaciones, y algunas aprobaciones locales pueden no aparecer en la lista.

Algunas aprobaciones pueden cambiar con el tiempo. Puede consultar el estado más actual en [danfoss.com](http://danfoss.com) o ponerse en contacto con su representante local de Danfoss si tiene alguna pregunta.

Tabla 6: Certificados, declaraciones y homologaciones

Nombre Fich	Tipo de documento	Tema del documento	Organismo homologador
080R1228.1	Declaración del fabricante	RoHS	Danfoss

## Asistencia en línea

Danfoss ofrece una amplia gama de servicios de asistencia junto con sus productos, entre los que se incluyen información digital sobre los productos, software, aplicaciones móviles y asesoramiento experto. Vea las posibilidades a continuación.

### Danfoss Product Store



Danfoss Product Store es su proveedor integral para todo lo relacionado con los productos, sin importar en qué parte del mundo se encuentre ni en qué área de la industria de la refrigeración trabaje. Acceda rápidamente a información esencial como especificaciones de productos, números de código, documentación de documentación, certificaciones, accesorios y mucho más. Empiece a navegar por [store.danfoss.com](https://store.danfoss.com).

### Buscar documentación técnica



Encuentre la documentación técnica que necesita para poner en marcha su proyecto. Acceda directamente a nuestra recopilación oficial de hojas de datos, certificados y declaraciones, manuales y guías, modelos y dibujos en 3D, casos prácticos, folletos y mucho más.

Comience a buscar ahora en [www.danfoss.com/en/service-and-support/documentation](https://www.danfoss.com/en/service-and-support/documentation).

### Danfoss Learning



Danfoss Learning es una plataforma gratuita de formación en línea. Incluye cursos y materiales diseñados específicamente para ayudar a ingenieros, instaladores, técnicos de servicio y mayoristas a comprender mejor los productos, aplicaciones, temas de la industria y tendencias que le ayudarán a hacer mejor su trabajo.

Cree su cuenta gratuita de Danfoss Learning en [www.danfoss.com/en/service-and-support/learning](https://www.danfoss.com/en/service-and-support/learning).

### Obtener información y asistencia local



Los sitios web locales de Danfoss son las principales fuentes de ayuda e información sobre nuestra empresa y nuestros productos. Encuentre disponibilidad de productos, reciba las últimas noticias regionales o póngase en contacto con un experto cercano, todo en su propio idioma.

Encuentre su sitio web local de Danfoss aquí: [www.danfoss.com/en/choose-region](https://www.danfoss.com/en/choose-region).

### Danfoss S.A.

Climate Solutions • [danfoss.es](https://www.danfoss.es) • +34 91 198 61 00 • [csciberia@danfoss.com](mailto:csciberia@danfoss.com)

Cualquier información, incluida, entre otras, la información sobre la selección del producto, su aplicación o uso, el diseño del producto, el peso, las dimensiones, la capacidad o cualquier otro dato técnico presente en los manuales de los productos, descripciones de catálogos, anuncios, etc., independientemente de si se ofrece por escrito, oralmente, electrónicamente, en línea o mediante descarga, se considera información de carácter informativo y solo será vinculante en la medida en que se haga referencia explícita a dicha información en un presupuesto o confirmación de pedido. Danfoss no acepta ninguna responsabilidad por posibles errores que pudieran aparecer en sus catálogos, folletos, videos y otros materiales. Danfoss se reserva el derecho a modificar sus productos sin previo aviso. Esto también se aplica a los productos solicitados pero no entregados, siempre que dichas alteraciones puedan realizarse sin cambios en la forma, el ajuste o la función del producto. Todas las marcas comerciales que aparecen en este material son propiedad de Danfoss A/S o de empresas del grupo Danfoss. Danfoss y el logotipo de Danfoss son marcas comerciales de Danfoss A/S. Todos los derechos reservados.