

Data Sheet

# Pantalla Accesorio

Tipo **EKA 163 / EKA 164**

Para controladores AK-CC 2xx, 4xx, 5xx y AK-PC 7xx



Aplicación: las pantallas pueden utilizarse en combinación con algunos de los controladores de la serie AK y EKC, p. ej. AK-CC, AK-PC, EKC 414, EKC 514.

El EKA 163 no presenta botones de operación y puede montarse en la instalación de refrigeración de forma que el cliente pueda ver la temperatura de las mercancías.

El EKA 164 presenta botones de operación para realizar los ajustes desde el menú del controlador.

Existen dos tipos: el tipo A y el tipo B. El tipo A dispone de un circuito de comunicación más potente compatible con RS 485 y TTL. El tipo A se puede utilizar en lugar del tipo B. No debe utilizarse el tipo B si los datos del controlador requieren una interfaz de tipo A.

## Especificaciones de los productos

### Datos técnicos

Tabla 1: Datos técnicos

Características	Descripción	
Tensión de alimentación	12 V CC	
Pantalla/funcionamiento	Precisión de lectura en el rango de medición: 0,1 °C EKA 163, LED, 3 dígitos EKA 164, LED, dígitos, botones de funcionamiento	
Conexión eléctrica	EKA 163A EKA 164A	Con terminales roscados
	EKA 163B EKA 164B	(con conector)
Comunicación	Versión A	RS 485 <sup>(1)</sup> y TTL
	Versión B	TTL
Condiciones ambientales	10 - 55 °C, durante el funcionamiento	
	De -40 a 70°C, durante el transporte	
	De 20 a 80 % HR, sin condensación	
	Sin golpes ni vibraciones	
Encapsulamiento	Desde atrás	IP 20
Montaje frontal	EKA 163	IP 65
	EKA 164	

<sup>(1)</sup> La instalación de la comunicación de datos debe cumplir los requisitos descritos en la hoja de documentación n.º RC8AC.

### Pantalla y dimensiones

Tabla 2: Pantalla

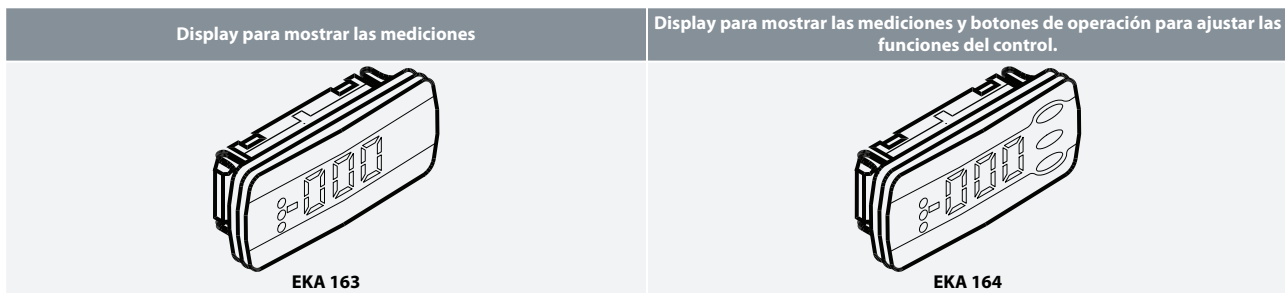
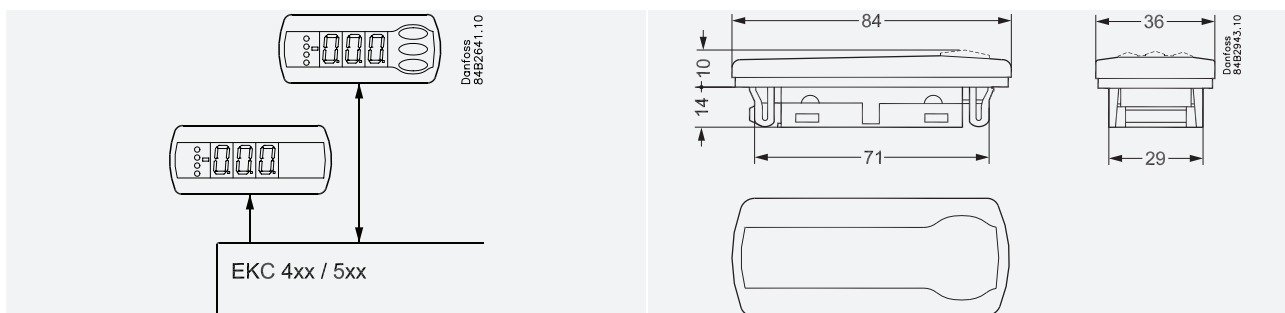
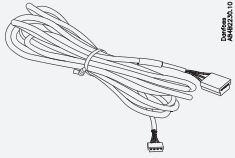


Tabla 3: Dimensiones



## Pedidos

**Tabla 4: Pedidos**

Descripción		Tipo	Código
Unidad de pantalla	Terminales roscados	EKA 163A	084B8562
	Con conector	EKA 163B	084B8574
Display con botones de operación	Terminales roscados	EKA 164A	084B8563
	Con conector	EKA 164B	084B8575
Cable para unidad de pantalla (2 m cada uno)	1		084B7298
	24		084B7179
Cable para unidad de pantalla (6 m con conector)	1		084B7299
	24		084B7097
Cable para unidad de pantalla (3 m con conector)	24		084B7099
			084B7630

## Certificados, declaraciones y homologaciones

La lista contiene todos los certificados, declaraciones y aprobaciones para este tipo de producto. El número de código individual puede tener algunas o todas estas aprobaciones, y algunas aprobaciones locales pueden no aparecer en la lista.

Algunas aprobaciones pueden cambiar con el tiempo. Puede consultar el estado más actual en [danfoss.com](http://danfoss.com) o ponerse en contacto con su representante local de Danfoss si tiene alguna pregunta.

**Tabla 5: Certificados, declaraciones y homologaciones**

Nombre Fich	Tipo de documento	Tema del documento	Organismo homologador
080R1228.1	Declaración del fabricante	RoHS	Danfoss

## Asistencia en línea

Danfoss ofrece una amplia gama de servicios de asistencia junto con sus productos, entre los que se incluyen información digital sobre los productos, software, aplicaciones móviles y asesoramiento experto. Vea las posibilidades a continuación.

### Danfoss Product Store



Danfoss Product Store es su proveedor integral para todo lo relacionado con los productos, sin importar en qué parte del mundo se encuentre ni en qué área de la industria de la refrigeración trabaje. Acceda rápidamente a información esencial como especificaciones de productos, números de código, documentación de documentación, certificaciones, accesorios y mucho más. Empiece a navegar por [store.danfoss.com](https://store.danfoss.com).

### Buscar documentación técnica



Encuentre la documentación técnica que necesita para poner en marcha su proyecto. Acceda directamente a nuestra recopilación oficial de hojas de datos, certificados y declaraciones, manuales y guías, modelos y dibujos en 3D, casos prácticos, folletos y mucho más.

Comience a buscar ahora en [www.danfoss.com/en/service-and-support/documentation](https://www.danfoss.com/en/service-and-support/documentation).

### Danfoss Learning



Danfoss Learning es una plataforma gratuita de formación en línea. Incluye cursos y materiales diseñados específicamente para ayudar a ingenieros, instaladores, técnicos de servicio y mayoristas a comprender mejor los productos, aplicaciones, temas de la industria y tendencias que le ayudarán a hacer mejor su trabajo.

Cree su cuenta gratuita de Danfoss Learning en [www.danfoss.com/en/service-and-support/learning](https://www.danfoss.com/en/service-and-support/learning).

### Obtener información y asistencia local



Los sitios web locales de Danfoss son las principales fuentes de ayuda e información sobre nuestra empresa y nuestros productos. Encuentre disponibilidad de productos, reciba las últimas noticias regionales o póngase en contacto con un experto cercano, todo en su propio idioma.

Encuentre su sitio web local de Danfoss aquí: [www.danfoss.com/en/choose-region](https://www.danfoss.com/en/choose-region).

### Danfoss S.A.

Climate Solutions • [danfoss.es](https://www.danfoss.es) • +34 91 198 61 00 • [csciberia@danfoss.com](mailto:csciberia@danfoss.com)

Cualquier información, incluida, entre otras, la información sobre la selección del producto, su aplicación o uso, el diseño del producto, el peso, las dimensiones, la capacidad o cualquier otro dato técnico presente en los manuales de los productos, descripciones de catálogos, anuncios, etc., independientemente de si se ofrece por escrito, oralmente, electrónicamente, en línea o mediante descarga, se considera información de carácter informativo y solo será vinculante en la medida en que se haga referencia explícita a dicha información en un presupuesto o confirmación de pedido. Danfoss no acepta ninguna responsabilidad por posibles errores que pudieran aparecer en sus catálogos, folletos, videos y otros materiales. Danfoss se reserva el derecho a modificar sus productos sin previo aviso. Esto también se aplica a los productos solicitados pero no entregados, siempre que dichas alteraciones puedan realizarse sin cambios en la forma, el ajuste o la función del producto. Todas las marcas comerciales que aparecen en este material son propiedad de Danfoss A/S o de empresas del grupo Danfoss. Danfoss y el logotipo de Danfoss son marcas comerciales de Danfoss A/S. Todos los derechos reservados.