

Data Sheet

Absperrventil Typ **QDV 15**

Schnellschließendes Ablasventil speziell für
das Ablassen von Öl aus Systemen



Das QDV ist ein Absperrventil, das speziell zum Ablassen von Öl aus Kälteanlagen mit druckbeaufschlagtem Kältemittel (Ammoniak) konzipiert wurde.

Das Ventil schließt, sobald der Hebel losgelassen wird, und schützt so Nutzer und Umwelt vor unnötigen Kältemittelleckagen. Das Ventil muss grundsätzlich wie in Abb. 1 installiert werden.

Um den Aufbau von hydraulischem Druck zwischen Absperrventil und QDV zu verhindern, ist eine Überdruckvorrichtung im Kegel eingebaut, die bei ca. 16 bar (232 psig) öffnet.

QDV wurde entwickelt, um den Sicherheitsanforderungen für Kälteanlagen der nationalen und internationalen Zulassungsbehörden in der Industriekälte zu entsprechen.

Eigenschaften:

- Geeignet für R717 (Ammoniak)
- Erfüllt die Sicherheitsanforderungen von Industriekälteanwendungen
- Der Hebel kann um 360° gedreht werden.
- Die integrierte Entlastungsvorrichtung öffnet, wenn 16 bar (232 psig) überschritten werden. (Verhindert, dass sich hydraulischer Druck zwischen Absperrventil und QDV aufbaut.)
- Kann zusammen mit einem Absperrventil geliefert werden, um eine schnelle Montage vor Ort zu gewährleisten (Abb. 1).
- Max. zul. Betriebsüberdruck: 40 bar (580 psig)
- Temperaturbereich: -50 °C bis +150 °C (-58 °F bis +302 °F)
- Zulassungen: DNV, CRN, BV, EAC usw. Für eine aktuelle Zulassungsliste der Produkte wenden Sie sich bitte an Ihre Danfoss-Niederlassung vor Ort.

Medium**Kältemittel**

Flüssiges Kältemittel kann zwischen Absperr- und Ablassventil eingeschlossen werden, wodurch eine unsichere Hochdrucksituation entstehen kann oder möglicherweise eines der Ventile beschädigt wird.

Die integrierte Entlastungsvorrichtung im Danfoss QDV ermöglicht ein langsames Entlüften des Kältemittels, wenn der interne Ventildruck 16 bar (232 psig) übersteigt. Darüber hinaus lässt sich das Ventil leicht von Hand (ohne Werkzeug) betätigen und verfügt über einen internen Federmechanismus, der das Ventil sofort schließt, wenn der Stellantrieb losgelassen wird. Alle QDV-Ventile sind im Winkel zum FPT-Austritt ausgerichtet, geeignet für ein sicheres Ablassen.

New refrigerants

Danfoss products are continually evaluated for use with new refrigerants depending on market requirements.

When a refrigerant is approved for use by Danfoss, it is added to the relevant portfolio, and the R number of the refrigerant (e.g. R513A) will be added to the technical data of the code number. Therefore, products for specific refrigerants are best checked at store.danfoss.com/en/, or by contacting your local Danfoss representative.

Produktspezifikation

Druck- und Temperaturdaten

Das QDV ist ein gegendruckabhängiges Ventil. Falls am Austritt des QDV ein Rohr oder Schlauch montiert wird, ist eine Berechnung erforderlich, um beim Ablassen des Öls die Entstehung eines Gegendrucks zu verhindern.

Weitere Informationen finden Sie in der Installationsanleitung des QDV. Brennbare Kohlenwasserstoffe werden nicht empfohlen. Für weitere Informationen wenden Sie sich bitte an Ihren **Ansprechpartner von Danfoss Sales Company vor Ort**.

Bild 1: QDV

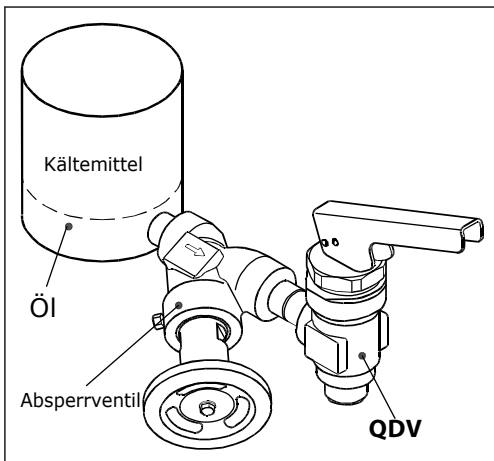


Tabelle 1: Druck und Temperatur

Temperaturbereich	-50 °C bis +150 °C (-58 °F bis +302 °F)
Maximaler Betriebsüberdruck	40 bar (580 psig)

Werkstoffspezifikation

Bild 2: QDV 15

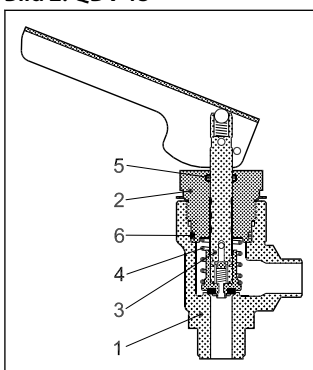


Tabelle 2: QDV 15

Nr.	Teil	Material	DIN/EN	ASTM
1	Gehäuse	Stahl	G20Mn5QT EN10213-3	LCC, A352
2	Abdeckung	Stahl St37-2	S235JR, EN 10025	AISI 1015
3	Spindel/Konus	Edelstahl X10CrNiS18-9	S189, EN 10088-3	AISI 303
4	Feder	Stahl		
5	O-Ring	Cloropren		
6	O-Ring	Cloropren		

Bild 3: Schlauchanschluss für Austritt

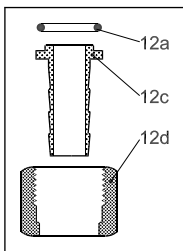


Tabelle 3: Schlauchanschluss für Austritt

Nr.	Teil	Material
12a	O-Ringe	Chloropren (Neopren)
12c	Schlauchstutzen – AD Ø 15 mm	Stahl
12d	Überwurfmutter – G 3/4"	Stahl

Bild 4: Schweißnippelanschluss für Austritt

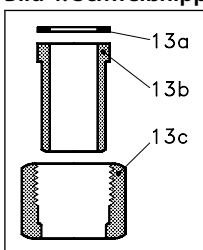


Tabelle 4: Schweißnippelanschluss für Austritt

Nr.	Teil	Material
13a	Aluminiumstopfbuchse	Aluminium
13c	Schweißnippel – AD Ø 21,3 mm	Stahl (S235JR)
13d	Überwurfmutter – G 3/4"	Stahl

Anschlüsse

Tabelle 5: Erhältlich mit folgenden Anschlüssen:

Eintritt	Austritt
Schweißen DIN (EN 10220) 1/2 Zoll FPT 3/4 Zoll FPT	G 3/4 Zoll Rohrgewinde (ISO 228/1) 1/2 Zoll FPT 3/4 Zoll FPT
Optionale Extras für den Austritt: Schweißnippel DIN (EN 10220) Schlauchanschluss	

i HINWEIS:

Weitere Anschlussarten sind auf Anfrage erhältlich.

Kombination QDV – SVA

Um die Auswahl zu erleichtern, wurden Kombinationen aus QDV und einem speziellen SVA entwickelt. Siehe Seite 6 Bestellnummern für diese Kombinationen.

Installation

Weitere Informationen finden Sie in der Installationsanleitung für QDV.

Absperrventil, Typ QDV 15

Bild 5: QDV 15 DN 15

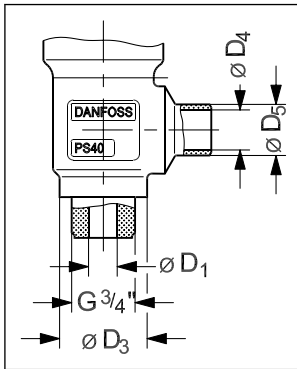


Bild 6: QDV 15 1/2" FPT

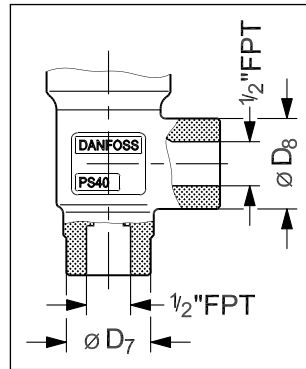


Bild 7: QDV 15 3/4" FPT

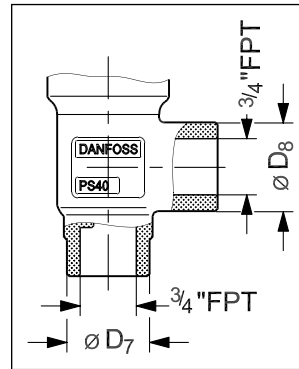


Bild 8: QDV 15 DN 15

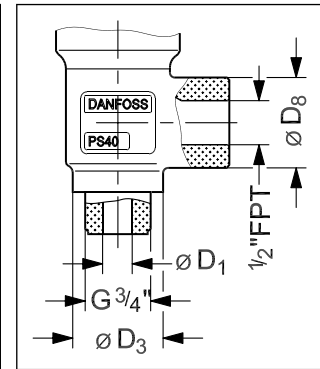


Tabelle 6: QDV 15 DN 15

Typ		ØD1	ØD3	ØD4	ØD5
QDV 15 DN 15	mm	12	36,5	16,7	21,3
	Zoll	0,47	1,44	0,66	0,84

Tabelle 7: QDV 15 1/2" FPT

Typ		ØD7	ØD8
QDV 15 1/2" FPT	mm	34	36,5
	Zoll	1,34	1,44

Tabelle 8: QDV 15 3/4" FPT

Typ		ØD7	ØD8
QDV 15 3/4" FPT	mm	34	36,5
	Zoll	1,34	1,44

Tabelle 9: QDV 15 DN 15

Typ		ØD1	ØD3	ØD8
QDV 15 DN 15	mm	12	36,5	34
	Zoll	0,47	1,44	1,34

Abmessungen und Gewicht

Bild 9: QDV 15 (eigenständig)

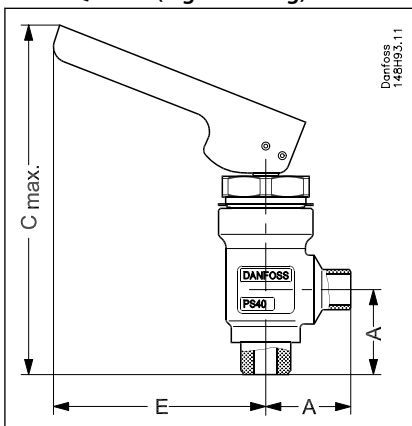


Bild 10: QDV 15 am SVA-Ventil montiert

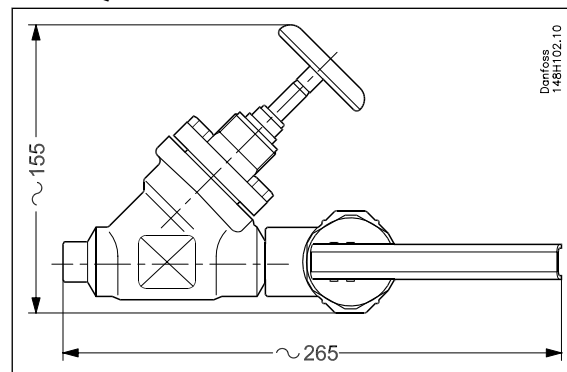


Tabelle 10: Abmessungen

Ventilgröße		A	C _{max.}	E
QDV 15	mm	45	185	109
	Zoll	1,77	7,28	4,29

Bestellung

Hinweise zur Bestellung: Mithilfe der folgenden Tabelle wird das jeweils benötigte Ventil ermittelt.

Tabelle 11: Bestellung

Typ	Eintritt	Austritt	Bestellnr.
QDV 15 DN 15	DN 15	G ¾ Zoll	148H3272
QDV 15 ½" FPT	½" FPT	½" FPT	148H3273
QDV 15 ¾ Zoll FPT	¾ Zoll FPT	¾ Zoll FPT	148H3274
QDV 15 DN 15 + SVA-S DN 15 H-WHEEL ⁽¹⁾	DN 15	G ¾ Zoll	148H3310
QDV 15 ½" FPT + SVA-S SOC ½" H-WHEEL ⁽¹⁾	½" SOC	½" FPT	148H3311
Fittings für den Schlauchanschluss: G ¾"			148H3451
Fittings für den Schweißanschluss: G ¾"			148H3452

⁽¹⁾ Ein Karton enthält zwei Ventile zur Montage vor Ort. Der gekennzeichnete Einlass ist für das Absperrventil vorgesehen. Der gekennzeichnete Auslass ist für das Ölablassventil vorgesehen.

i HINWEIS:

Falls Produkte gemäß den Vorschriften bestimmter Zulassungsbehörden zertifiziert werden sollen oder höhere Drücke erforderlich sind, wenden Sie sich bitte an [Danfoss Learning](#).

Zertifikate, Erklärungen und Zulassungen

Die Liste enthält alle Zertifikate, Erklärungen und Zulassungen für diesen Produkttyp. Einzelne Artikelnummern können einige oder alle dieser Zulassungen enthalten, und bestimmte lokale Zulassungen erscheinen möglicherweise nicht auf der Liste.

Einige Zulassungen können sich im Laufe der Zeit ändern. Sie können den aktuellen Status unter danfoss.de einsehen oder sich bei Fragen an Ihren Danfoss-Vertreter vor Ort wenden.

Tabelle 12: Gültige Zulassungen

Dateiname	Dokumenttyp	Thema des Dokuments	Zulassungsbehörde
UA.089.D.00195-15			LLC CDC EURO-TYSK
033F0691.AC			Danfoss
033F0691.AA			Danfoss
033F0686.AB			Danfoss
033F0686.AD			Danfoss
DK-AR45-B00650	Elektrisches Sicherheitszertifikat	POCC	GOST
19.10048.266	Marine-Sicherheitszertifikat		RMRS
033F0691.AD	Herstellererklärung	RoHS	Danfoss
033F0686.AG	Herstellererklärung	PED	Danfoss
0C19205.2	Druck – Sicherheitszertifikat	CRN	TSSA
0C18678.513467890	Druck – Sicherheitszertifikat	CRN YTN	TSSA
11-1-0310-2012	Explosionsgefahr – Sicherheitszertifikat		GPN
RU Д-DK.БЛ08.В.03707	EAC-Erklärung	Maschinen und Ausrüstungen	EAC
UA.089.D.00188-17	UA-Erklärung	PED	LLC CDC EURO TYSK
UA.TR-089.0993-17	Druck – Sicherheitszertifikat	PED	LLC CDC EURO TYSK
UA1.069.0101254-15	Druck – Sicherheitszertifikat	PED	UkrCEPRO

Online-Support

Danfoss bietet neben unseren Produkten ein breites Spektrum an Support, einschließlich digitaler Produktinformationen, Software, mobiler Apps und fachkundiger Beratung. Siehe die folgenden Möglichkeiten.

Der Danfoss Product Store



Der Danfoss Product Store ist Ihr One-Stop-Shop für alles, was mit dem Produkt zu tun hat – egal, wo auf der Welt Sie sich befinden oder in welchem Bereich der Kühlbranche Sie tätig sind. Erhalten Sie schnellen Zugriff auf wichtige Informationen wie Produktspezifikationen, Bestellnummern, technische Dokumentation, Zertifizierungen, Zubehör und mehr. Auf store.danfoss.de stöbern.

Technische Dokumentation finden



Finden Sie die technische Dokumentation, die Sie für die Inbetriebnahme Ihres Projekts benötigen. Erhalten Sie direkten Zugriff auf unsere offizielle Sammlung von Datenblättern, Zertifikaten und Erklärungen, Handbüchern und Anleitungen, 3D-Modellen und Zeichnungen, Fallbeispielen, Broschüren und vielem mehr.

Suchen Sie jetzt unter www.danfoss.com/de-de/service-and-support/documentation.

Erhalten Sie lokale Informationen und Support



Lokale Danfoss-Websites sind die Hauptquelle für Hilfe und Informationen über unser Unternehmen und unsere Produkte. Erhalten Sie Infos zur Produktverfügbarkeit, die neuesten regionalen Nachrichten oder kontaktieren Sie einen Experten in Ihrer Sprache.

Hier finden Sie Ihre Danfoss-Website vor Ort: www.danfoss.com/en/choose-region.

Danfoss Learning



Danfoss Learning ist eine kostenlose Online-Lernplattform. Sie enthält Kurse und Materialien, die speziell entwickelt wurden, um Ingenieuren, Installateuren, Servicetechnikern und Großhändlern zu helfen, die Produkte, Anwendungen, Branchenthemen und Trends besser zu verstehen, die Ihnen helfen werden, Ihre Arbeit zu erledigen.

Erstellen Sie Ihr kostenloses Danfoss Learning-Konto unter www.danfoss.com/de-de/service-and-support/learning.

Ersatzteile



Greifen Sie direkt von Ihrem Smartphone auf den Ersatzteil- und Servicesatz-Katalog von Danfoss zu. Die App enthält eine große Auswahl an Komponenten für Klimatechnik- und Kühlungsanwendungen, wie Ventile, Schmutzfänger, Druckschalter und Sensoren.

Laden Sie die Ersatzteil-App kostenlos herunter unter www.danfoss.com/en/service-and-support/downloads.

Coolselector®2 – Finden Sie die besten Komponenten für Ihr HVAC/R-System



Coolselector®2 erleichtert Ingenieuren, Beratern und Designern die Suche und Bestellung der besten Komponenten für Kälte- und Klimaanlage. Dazu müssen Sie lediglich Berechnungen auf Grundlage Ihrer Betriebsbedingungen ausführen und anschließend die beste Komponentenzusammenstellung für Ihre Anlage auswählen.

Laden Sie Coolselector®2 kostenlos unter Coolselector.Danfoss.de herunter.

Danfoss GmbH

Climate Solutions • danfoss.de • +49 69 8088 5400 • cs@danfoss.de

Alle Informationen, einschließlich, aber nicht beschränkt auf Informationen zur Auswahl von Produkten, ihrer Anwendung bzw. ihrem Einsatz, zur Produktgestaltung, zum Gewicht, den Abmessungen, der Kapazität oder zu allen anderen technischen Daten von Produkten in Produkthandbüchern, Katalogbeschreibungen, Werbungen usw., die schriftlich, mündlich, elektronisch, online oder via Download erteilt werden, sind als rein informativ zu betrachten, und sind nur dann und in dem Ausmaß verbindlich, als auf diese in einem Kostenvoranschlag oder in einer Auftragsbestätigung explizit Bezug genommen wird. Danfoss übernimmt keine Verantwortung für mögliche Fehler in Katalogen, Broschüren, Videos und anderen Drucksachen. Danfoss behält sich das Recht vor, ohne vorherige Bekanntmachung Änderungen an seinen Produkten vorzunehmen. Dies gilt auch für bereits in Auftrag genommene, aber nicht gelieferte Produkte, sofern solche Anpassungen ohne substantielle Änderungen der Form, Tauglichkeit oder Funktion des Produkts möglich sind.
Alle in dieser Publikation enthaltenen Warenzeichen sind Eigentum von Danfoss A/S oder Danfoss-Gruppenunternehmen. Danfoss und das Danfoss Logo sind Warenzeichen der Danfoss A/S. Alle Rechte vorbehalten.