

Data Sheet

Display Zubehör

Typ **EKA 163/EKA 164**

Für Regler AK-CC 2xx, 4xx, 5xx und AK-PC 7xx



Anwendung: Die Displays können in Verbindung mit einigen Reglern der AK- und EKC-Serie verwendet werden, z. B. AK-CC, AK-PC, EKC 414, EKC 514.

EKA 163 hat keine Bedientasten und kann so am Kühlmöbel montiert werden, dass der Kunde die Temperatur an der Ware sehen kann.

EKA 164 verfügt über Bedientasten, mit denen Einstellungen im Menüsystem des Reglers vorgenommen werden können.

Es gibt zwei Typen: Typ A und Typ B. Typ A verfügt über eine stärkere Kommunikationsschaltung, die sowohl RS 485 als auch TTL abdeckt. Anstelle von Typ B kann auch Typ A verwendet werden. Verwenden Sie Typ B nicht, wenn die Reglerdaten Typ A erfordern.

Produktspezifikation

Technische Daten

Tabelle 1: Technische Daten

Merkmale	Beschreibung	
Spannungsversorgung	12 V DC	
Anzeige/Bedienung	Ablesegenauigkeit im Messbereich: 0,1 °C EKA 163, LED, 3-stellig EKA 164, LED, -stellig, Bedientasten	
Elektrischer Anschluss	EKA 163A EKA 164A	Mit Schraubklemmen
	EKA 163B EKA 164B	Mit Stecker
Kommunikation	A-Version	RS 485 ⁽¹⁾ und TTL
	B-Version	TTL
Umgebungsanforderungen	-10–55 °C, beim Betrieb -40–70 °C, beim Transport	
	20–80 % RH, nicht kondensierend Keine Schockeinwirkungen/keine Vibrationen	
Schutzart	Rückseite	IP 20
Montage an der Vorderseite	EKA 163	IP65
	EKA 164	

⁽¹⁾ Die Installation der Datenübertragung muss die auf Literaturblatt RC8AC beschriebenen Anforderungen erfüllen.

Display und Abmessungen

Tabelle 2: Display

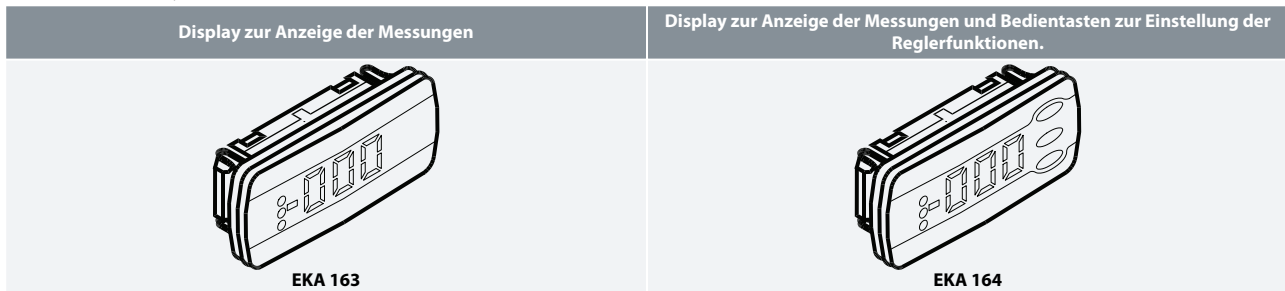
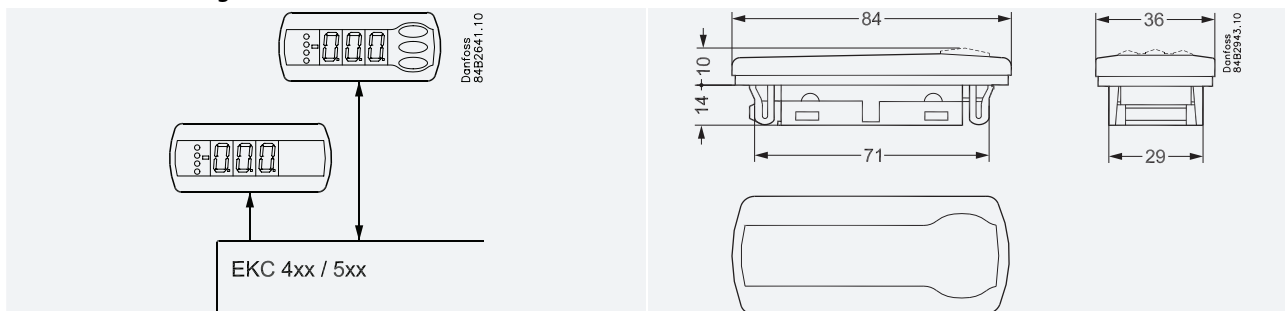
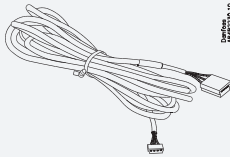


Tabelle 3: Abmessungen



Bestellung

Tabelle 4: Bestellung

Beschreibung		Typ	Bestellnr.
Displayeinheit	Screw terminals	EKA 163A	084B8562
	Mit Stecker	EKA 163B	084B8574
Displayeinheit mit Bedientasten	Screw terminals	EKA 164A	084B8563
	Mit Stecker	EKA 164B	084B8575
Kabel für Displayeinheit (2 m, pro Stck.)	1		084B7298
	24		084B7179
Kabel für Displayeinheit (6 m mit Stecker)	1		084B7299
	24		084B7097
Kabel für Displayeinheit (3 m mit Stecker)	24		084B7099
Kabel für Displayeinheit (9 m mit Stecker)	24		084B7630

Zertifikate, Erklärungen und Zulassungen

Die Liste enthält alle Zertifikate, Erklärungen und Zulassungen für diesen Produkttyp. Einzelne Kodenummern können einige oder alle dieser Zulassungen enthalten, und bestimmte lokale Zulassungen erscheinen möglicherweise nicht auf der Liste.

Einige Genehmigungen können sich im Laufe der Zeit ändern. Sie können den aktuellen Status unter danfoss.de einsehen oder sich bei Fragen an Ihren Danfoss-Vertreter vor Ort wenden.

Tabelle 5: Zertifikate, Erklärungen und Zulassungen

Dateiname	Dokumenttyp	Thema des Dokuments	Zulassungsbehörde
080R1228.1	Herstellereklärung	RoHS	Danfoss

Online-Support

Danfoss bietet neben unseren Produkten ein breites Spektrum an Support, einschließlich digitaler Produktinformationen, Software, mobiler Apps und fachkundiger Beratung. Siehe die folgenden Möglichkeiten.

Der Danfoss Product Store



Der Danfoss Product Store ist Ihr One-Stop-Shop für alles, was mit dem Produkt zu tun hat – egal, wo auf der Welt Sie sich befinden oder in welchem Bereich der Kühlbranche Sie tätig sind. Erhalten Sie schnellen Zugriff auf wichtige Informationen wie Produktspezifikationen, Bestellnummern, technische Dokumentation, Zertifizierungen, Zubehör und mehr. Auf store.danfoss.de stöbern.

Technische Dokumentation finden



Finden Sie die technische Dokumentation, die Sie für die Inbetriebnahme Ihres Projekts benötigen. Erhalten Sie direkten Zugriff auf unsere offizielle Sammlung von Datenblättern, Zertifikaten und Erklärungen, Handbüchern und Anleitungen, 3D-Modellen und Zeichnungen, Fallbeispielen, Broschüren und vielem mehr.

Suchen Sie jetzt unter www.danfoss.com/de-de/service-and-support/documentation.

Danfoss Learning



Danfoss Learning ist eine kostenlose Online-Lernplattform. Sie enthält Kurse und Materialien, die speziell entwickelt wurden, um Ingenieuren, Installateuren, Servicetechnikern und Großhändlern zu helfen, die Produkte, Anwendungen, Branchenthemen und Trends besser zu verstehen, die Ihnen helfen werden, Ihre Arbeit zu erledigen.

Erstellen Sie Ihr kostenloses Danfoss Learning-Konto unter www.danfoss.com/de-de/service-and-support/learning.

Erhalten Sie lokale Informationen und Support



Lokale Danfoss-Websites sind die Hauptquelle für Hilfe und Informationen über unser Unternehmen und unsere Produkte. Erhalten Sie Infos zur Produktverfügbarkeit, die neuesten regionalen Nachrichten oder kontaktieren Sie einen Experten in Ihrer Sprache.

Hier finden Sie Ihre Danfoss-Website vor Ort: www.danfoss.com/en/choose-region.

Danfoss GmbH

Climate Solutions • danfoss.de • +49 69 8088 5400 • cs@danfoss.de

Alle Informationen, einschließlich, aber nicht beschränkt auf Informationen zur Auswahl von Produkten, ihrer Anwendung bzw. ihrem Einsatz, zur Produktgestaltung, zum Gewicht, den Abmessungen, der Kapazität oder zu allen anderen technischen Daten von Produkten in Produkthandbüchern, Katalogbeschreibungen, Werbungen usw., die schriftlich, mündlich, elektronisch, online oder via Download erteilt werden, sind als rein informativ zu betrachten, und sind nur dann und in dem Ausmaß verbindlich, als auf diese in einem Kostenvoranschlag oder in einer Auftragsbestätigung explizit Bezug genommen wird. Danfoss übernimmt keine Verantwortung für mögliche Fehler in Katalogen, Broschüren, Videos und anderen Drucksachen. Danfoss behält sich das Recht vor, ohne vorherige Bekanntmachung Änderungen an seinen Produkten vorzunehmen. Dies gilt auch für bereits in Auftrag genommene, aber nicht gelieferte Produkte, sofern solche Anpassungen ohne substantielle Änderungen der Form, Tauglichkeit oder Funktion des Produkts möglich sind. Alle in dieser Publikation enthaltenen Warenzeichen sind Eigentum von Danfoss A/S oder Danfoss-Gruppenunternehmen. Danfoss und das Danfoss Logo sind Warenzeichen der Danfoss A/S. Alle Rechte vorbehalten.