

Data Sheet

Magnetventil
Typen **EVRS 3-20** und **EVRST 10-20**

Edelstahl-Magnetventile für Flüssigkeits-, Saug-, Heißgas- und Ölrücklaufleitungen



Die Ventile vom Typ EVRS und EVRST bestehen aus Edelstahl.

- Das EVRS 3 ist direktgesteuert.
- Die Ventile vom Typ EVRS 10, 15 und 20 sind servogesteuert.
- Die Ventile vom Typ EVRST 10, 15 und 20 sind zwangsservogesteuert.

Die Ventile werden in Flüssigkeits-, Saug-, Heißgas- und Ölrücklaufleitungen mit Ammoniak oder fluorierten Kältemitteln eingesetzt.

EVRS 3 und EVRST sind ausgelegt, um bei einem Druckabfall von 0 bar offen zu bleiben.

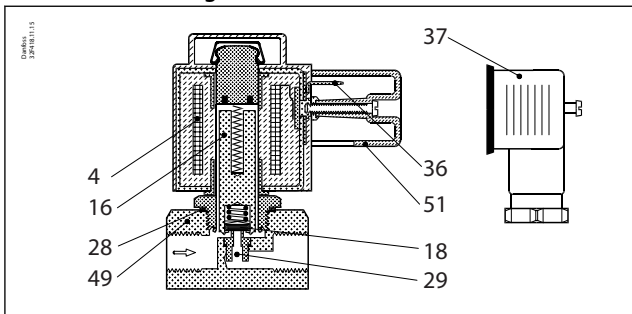
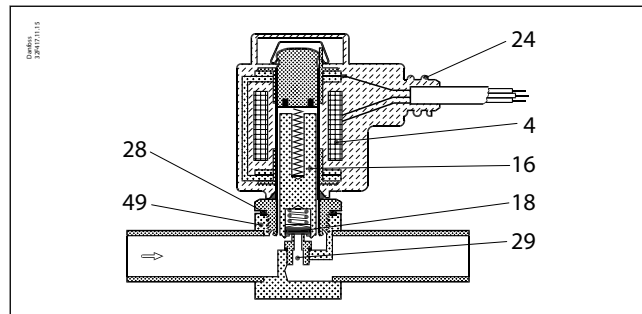
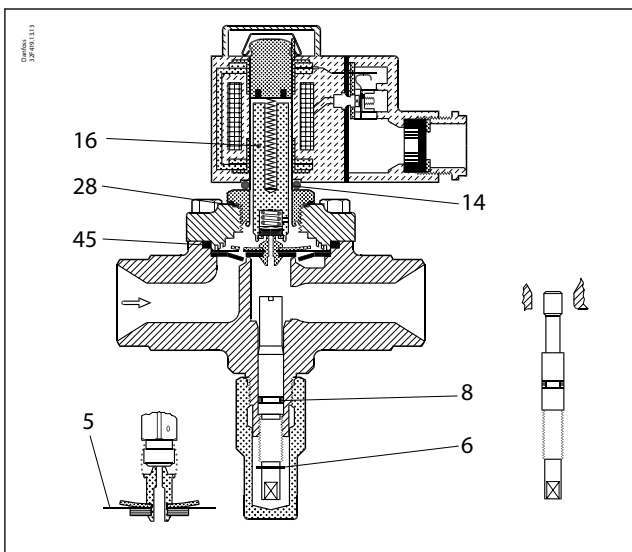
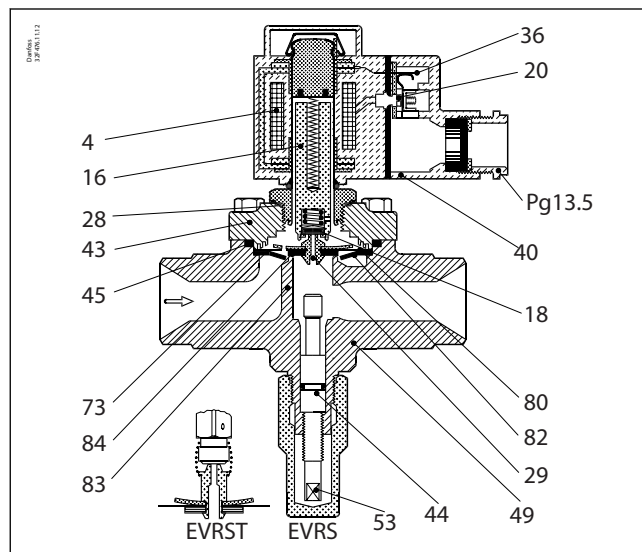
EVRS/EVRST 10, 15 und 20 sind mit Spindel für manuellen Betrieb ausgestattet

EVRS und EVRST ist erhältlich als Einzelkomponente, d. h. Ventilgehäuse und Spule müssen separat bestellt werden.

Merkmale

- Ventilgehäuse und Anschlüsse aus Edelstahl
- Max. zul. Betriebsüberdruck 50 barg
- Geeignet für HFCKW, FKW, R717 (Ammoniak) und R744 (CO₂)
- MOPD bis zu 38 bar mit einer 20-W-Wechselstromspule
- Große Auswahl an Wechsel- und Gleichstromspulen.
- Ausgelegt für Medientemperaturen bis zu 105 °C
- Manueller Schaft auf EVRS, EVRST 10, EVRST 15 und EVRST 20
- Zulassungen: DNV, CRN, BV, EAC usw. Für eine aktuelle Zulassungsliste der Produkte wenden Sie sich bitte an Ihre Danfoss-Niederlassung vor Ort.

Funktion

Bild 1: EVRS 3, Rohrgewinde

Bild 2: EVRS 3, Schweißnaht

Bild 3: EVRS/EVRST 10 und 15

Bild 4: EVRS/EVRST 20


4.	Spule	29.	Pilotdüse	51.	Klemmkastendeckel
16.	Anker	36.	DIN-Stecker	53.	Manuelle Einstellschraube
18.	Pilotventilplatte	40.	Anschlusskasten	73.	Ausgleichsbohrung
20.	Erdungsklemme	43.	Ventildeckel	80.	Membran
24.	Anschluss für flexiblen Stahlschlauch	44.	O-Ring	82.	Stützscheibe
28.	Dichtung	45.	Ventildeckeldichtung	83.	Ventilsitz
		49.	Ventilgehäuse	84.	Hauptventilplatte

Die Konstruktion des Magnetventils basiert auf drei verschiedenen Prinzipien:

1. Direkte Bedienung
2. Servosteuerung
3. Zwangservosteuerung

1. Direkte Bedienung

Das EVRS 3 ist direktgesteuert. Das Ventil wird direkt für den vollen Durchfluss geöffnet, wenn sich der Anker (16) in das Magnetfeld der Spule hinauf bewegt. Daraus ergibt sich, dass das Ventil mit einem Minstdifferenzdruck von 0 bar arbeitet. Die Ventilplatte (18) besteht aus Teflon und ist direkt auf dem Anker (16) montiert.

Der Eingangsdruck wirkt von oben auf den Anker und damit die Ventilplatte. Somit wird das Ventil mithilfe von Eingangsdruck, Federkraft und Gewicht des Ankers geschlossen, wenn kein Strom durch die Spule fließt.

2. Servosteuerung

Die Ventile EVRS 10, 15 und 20 werden mit Hilfe einer „schwimmenden“ Membran (80) servogesteuert. Die Pilotdüse (29) aus Edelstahl sitzt in der Mitte der Membran. Die Pilotventilplatte (18) aus Teflon ist direkt auf dem Anker (16) montiert. Wenn kein Strom durch die Spule fließt, sind Haupt- und Pilotdüse geschlossen. Die beiden Düsen werden durch das Gewicht des Ankers, die Kraft der Ankerfeder und den Differenzdruck zwischen Ein- und Austrittsseite geschlossen gehalten.

Wird Strom an die Spule angelegt, wird der Anker nach oben in das Magnetfeld gezogen. Er öffnet die Pilotdüse. Hierdurch wird der Druck über der Membran gemindert, weil der Raum oberhalb der Membran mit der Austrittsseite des Ventils verbunden wird. Der Differenzdruck zwischen Ein- und Austrittsseite drückt dann die Membran von der Hauptdüse weg, die dadurch für den maximalen Durchfluss geöffnet wird. Aus diesem Grund ist ein bestimmter Mindestdifferenzdruck erforderlich, um das Ventil zu öffnen und offen zu halten. Bei den Ventilen EVRS 10, 15 und 20 beträgt dieser Differenzdruck 0,05 bar. Wenn der Strom abgeschaltet wird, schließt die Pilotdüse. Der Druck über der Membran steigt anschließend über die Ausgleichsbohrungen (73) in der Membran auf den Eingangsdruck an und bewirkt, dass die Membran die Hauptdüse schließt.

3. Zwangsservosteuerung

EVRST 10, 15 und 20 sind zwangsservogesteuerte Magnetventile. Der Zwangsservobetrieb unterscheidet sich vom Servobetrieb dadurch, dass bei einem zwangsservogesteuerten Ventil der Anker und die Membran durch eine Feder verbunden sind. Auf diese Weise hilft der Anker, die Membran (80) anzuheben und oben zu halten, sodass der Druckabfall im geöffneten Ventil so gering wie möglich ist. Diese Ventiltypen benötigen daher keinen Differenzdruck, um sie offen zu halten.

Medium

Kältemittel

Geeignet für HFCKW, FKW, R717 (Ammoniak) und R744 (CO₂).

New refrigerants

Danfoss products are continually evaluated for use with new refrigerants depending on market requirements.

When a refrigerant is approved for use by Danfoss, it is added to the relevant portfolio, and the R number of the refrigerant (e.g. R513A) will be added to the technical data of the code number. Therefore, products for specific refrigerants are best checked at store.danfoss.com/en/, or by contacting your local Danfoss representative.

Produktspezifikation

Technische Daten

Medientemperatur

-40 °C/+105 °C bei Nutzung einer 10- oder 12-Watt-Spule. Max. 130 °C bei Abtaugung. -40 °C/+80 °C bei Nutzung einer 20-Watt-Spule.

Umgebungstemperatur und Schutzart der Spule: Siehe „Coils for Solenoid Valves“ (Spulen für Magnetventile), Lit.-Nr. AI237186440089

Tabelle 1: Technische Daten

Typ	Öffnungsdifferenzdruck Δp bar					kv-Wert ⁽²⁾ m ³ /h	Maximal zulässiger Betriebsdruck Ps
	Min.	Max. (MOPD) Flüssigkeit ⁽¹⁾					
		10 W a.c.	12 W a.c.	20 W a.c.	20 W d.c.		
EVRS 3	0,0	21	25	38	14	0,23	50 bar(g)
EVRS 10	0,05	21	25	38	18	1,5	
EVRST 10	0,0	14	21	38	16	1,5	
EVRS 15	0,05	21	25	38	18	2,7	
EVRST 15	0,0	14	21	38	18	2,7	
EVRS 20	0,05	21	25	38	13	4,5	
EVRST 20	0,0	14	21	38	13	4,5	

⁽¹⁾ Der MOPD für gasförmige Medien ist ca. 1 bar höher.

⁽²⁾ Der K_v -Wert des Wasserdurchflusses in m³/h bei einem Druckabfall über dem Ventil von 1 bar, $\rho = 1000 \text{ kg/m}^3$.

Tabelle 2: Nennleistung

Typ	Nennleistung ⁽³⁾ kW														
	Flüssigkeit					Sauggas					Heißgas				
	R717	R22	R134a	R404A	R410A	R717	R22	R134a	R404A	R410A	R717	R22	R134a	R404A	R410A
EVRS 3	21,8	4,6	4,3	3,2	4,5						6,5	2,1	1,7	1,7	2,3
EVRS/EVRST 10	142	30,2	27,8	21,1	29,7	9	3,4	2,5	3,1	4,3	42,6	13,9	11	11,3	14,9
EVRS/EVRST 15	256	54,4	50,1	38	53,5	16,1	6,2	4,4	5,5	7,7	76,7	24,9	19,8	20,3	26,7
EVRS/EVRST 20	426	90,6	83,5	63,3	89,1	26,9	10,3	7,3	9,2	12	128	41,5	32,9	33,9	44,5

⁽³⁾ Die Nennleistung der Flüssigkeit und des Saugdampfes basiert auf der Verdampfungstemperatur $t_{\text{Verd}} = -10 \text{ °C}$, der Flüssigkeitstemperatur vor dem Ventil $t_{\text{Fl}} = +25 \text{ °C}$ sowie auf dem Druckabfall über dem Ventil $\Delta p = 0,15 \text{ bar}$. Die Heißgas-Nennleistung basiert auf der Verflüssigungstemperatur $t_{\text{Verfl}} = +40 \text{ °C}$, dem Druckabfall über dem Ventil $\Delta p = 0,8 \text{ bar}$, der Heißgastemperatur $t_{\text{h}} = +60 \text{ °C}$ und der Unterkühlung des Kältemittels $\Delta t_{\text{Unterk}} = 4 \text{ K}$.

Tabelle 3: Nennleistung

Typ	R 744 Nennleistung kW ⁽⁴⁾	
	Flüssigkeit	Saugseite
EVRS 3	6,65	-
EVRS/EVRST 10	43,3	6,9
EVRS/EVRST 15	78	12,4
EVRS/EVRST 20	130	20,7

⁽⁴⁾ Die Nennleistung der Flüssigkeit und des Saugdampfes basiert auf der Verdampfungstemperatur $t_{\text{Verd}} = -40 \text{ °C}$, der Flüssigkeitstemperatur vor dem Ventil $t_{\text{Fl}} = -8 \text{ °C}$ und dem Druckabfall über dem Ventil $\Delta p = 0,15 \text{ bar}$. Andere Bedingungen siehe DIR-Calc oder wenden Sie sich an Ihre Danfoss-Niederlassung vor Ort.

Leistung

Flüssigkeitsleistung Q, kW

Tabelle 4: R717 (NH₃)

Typ	Flüssigkeitsleistung Q _e kW bei Druckabfall über dem Ventil Δp bar				
	0,1	0,2	0,3	0,4	0,5
EVRS 3	17,8	25,1	30,8	35,6	39,8
EVRS/EVRST 10	116,0	164,0	201,0	232,0	259,0
EVRS/EVRST 15	209,0	295,0	362,0	418,0	467,0
EVRS/EVRST 20	348,0	492,0	603,0	696,0	778,0

Tabelle 5: R22

Typ	Flüssigkeitsleistung Q _e kW bei Druckabfall über dem Ventil Δp bar				
	0,1	0,2	0,3	0,4	0,5
EVRS 3	3,8	5,3	6,6	7,6	8,5
EVRS/EVRST 10	24,7	34,9	42,7	49,3	55,1
EVRS/EVRST 15	44,4	62,8	76,9	88,8	99,2
EVRS/EVRST 20	73,9	105,0	128,0	148,0	165,0

Tabelle 6: R134a

Typ	Flüssigkeitsleistung Q _e kW bei Druckabfall über dem Ventil Δp bar				
	0,1	0,2	0,3	0,4	0,5
EVRS 3	3,5	4,9	6,0	7,0	7,8
EVRS/EVRST 10	22,7	32,2	39,4	45,5	50,8
EVRS/EVRST 15	40,9	57,9	70,9	81,8	91,5
EVRS/EVRST 20	68,2	96,5	118,0	136,0	153,0

Tabelle 7: R404A

Typ	Flüssigkeitsleistung Q _e kW bei Druckabfall über dem Ventil Δp bar				
	0,1	0,2	0,3	0,4	0,5
EVRS 3	2,6	3,7	4,6	5,3	5,9
EVRS/EVRST 10	17,2	24,3	29,8	34,4	38,5
EVRS/EVRST 15	31,0	43,8	53,7	62,0	69,3
EVRS/EVRST 20	51,7	73,0	89,5	103,0	116,0

Tabelle 8: R410A

Typ	Flüssigkeitsleistung Q _e kW bei Druckabfall über dem Ventil Δp bar				
	0,1	0,2	0,3	0,4	0,5
EVRS 3	3,7	5,3	6,4	7,5	8,3
EVRS/EVRST 10	24,3	34,4	42	48,6	54,3
EVRS/EVRST 15	43,7	61,8	75,6	87,5	97,7
EVRS/EVRST 20	72,9	103	126	146	163

i HINWEIS:

Die Leistungen basieren auf der Flüssigkeitstemperatur $t_{fl} = +25\text{ °C}$ vor dem Ventil, der Verdampfungstemperatur $t_{Verd} = -10\text{ °C}$ und der Überhitzung 0 K.

Korrekturfaktor

Bei der Bemessung von Ventilen muss der Tabellenwert mit einem Korrekturfaktor multipliziert werden, der von der Verdampfungstemperatur t_{Verd} abhängt.

Tabelle 9: Korrekturfaktor

t _e °C	-10	0	+10	+20	+25	+30	+40	+50
R717 (NH ₃)	0,84	0,88	0,92	0,97	1	1,03	1,09	1,16
R22, R134a	0,76	0,81	0,88	0,96	1	1,05	1,16	1,31
R404A	0,7	0,76	0,84	0,94	1	1,07	1,24	1,47
R410A	0,73	0,79	0,86	0,95	1	1,06	1,23	1,47

Sauggasleistung Q_e kW

Magnetventil, Typen EVRS 3–20 und EVRST 10–20

Tabelle 10: R717 (NH₃)

Typ	Druckabfall über dem Ventil Δp bar	Saugdampfleistung Q_e kW bei Verdampfungstemperatur t_{Verd} °C					
		-40	-30	-20	-10	0	+10
EVRS/EVRST 10	0,1	3,4	4,5	5,9	7,3	8,9	10,6
	0,15	4,0	5,4	7,0	9,0	10,9	13,0
	0,2	4,5	6,1	7,9	10,0	12,6	15,0
EVRS/EVRST 15	0,1	6,1	8,1	10,7	13,2	16,0	19,1
	0,15	7,2	9,7	12,5	16,1	19,6	23,4
	0,2	8,0	11,0	14,2	18,0	22,6	27,0
EVRS/EVRST 20	0,1	10,2	13,5	17,8	21,9	26,6	31,9
	0,15	12,1	16,1	20,9	26,9	32,6	39,0
	0,2	13,4	18,3	23,7	29,9	37,7	45,1

Tabelle 11: R22

Typ	Druckabfall über dem Ventil Δp bar	Saugdampfleistung Q_e kW bei Verdampfungstemperatur t_{Verd} °C					
		-40	-30	-20	-10	0	+10
EVRS/EVRST 10	0,1	1,4	1,8	2,3	2,8	3,4	4,0
	0,15	1,6	2,1	2,7	3,4	4,1	4,9
	0,2	1,8	2,4	3,1	3,8	4,8	5,6
EVRS/EVRST 15	0,1	2,5	3,2	4,1	5,0	6,1	7,2
	0,15	2,9	3,8	4,8	6,2	7,4	8,8
	0,2	3,3	4,3	5,5	6,8	8,6	10,2
EVRS/EVRST 20	0,1	4,1	5,3	6,8	8,4	10,1	12,0
	0,15	4,9	6,4	8,1	10,3	12,3	14,7
	0,2	5,5	7,2	9,2	11,4	14,3	16,9

Tabelle 12: R134a

Typ	Druckabfall über dem Ventil Δp bar	Saugdampfleistung Q_e kW bei Verdampfungstemperatur t_{Verd} °C					
		-40	-30	-20	-10	0	+10
EVRS/EVRST 10	0,1	0,87	1,2	1,6	2,1	2,6	3,2
	0,15	0,99	1,4	1,9	2,4	3,2	3,9
	0,2	1,1	1,6	2,1	2,8	3,5	4,5
EVRS/EVRST 15	0,1	1,6	2,1	2,8	3,8	4,7	5,7
	0,15	1,8	2,5	3,4	4,4	5,7	7,0
	0,2	2,0	2,8	3,8	5,0	6,3	8,1
EVRS/EVRST 20	0,1	2,6	3,6	4,7	6,3	7,8	9,6
	0,15	3,0	4,2	5,6	7,3	9,5	11,7
	0,2	3,3	4,7	6,4	8,3	10,5	13,5

Tabelle 13: R404a

Typ	Druckabfall über dem Ventil Δp bar	Saugdampfleistung Q_e kW bei Verdampfungstemperatur t_{Verd} °C					
		-40	-30	-20	-10	0	+10
EVRS/EVRST 10	0,1	1,2	1,5	2,0	2,5	3,1	3,7
	0,15	1,4	1,8	2,4	3,1	3,8	4,6
	0,2	1,6	2,1	2,7	3,4	4,3	5,3
EVRS/EVRST 15	0,1	2,1	2,7	3,6	4,5	5,5	6,6
	0,15	2,5	3,3	4,3	5,5	6,8	8,2
	0,2	2,8	3,7	4,9	6,1	7,8	9,5
EVRS/EVRST 20	0,1	3,5	4,6	6,0	7,5	9,2	11,1
	0,15	4,1	5,5	7,1	9,2	11,3	13,6
	0,2	4,6	6,2	8,1	10,2	13,0	15,8

Tabelle 14: R410A

Typ	Druckabfall über dem Ventil Δp bar	Saugdampfleistung Q_e kW bei Verdampfungstemperatur t_{Verd} °C					
		-40	-30	-20	-10	0	+10
EVRS/EVRST 10	0,1	1,9	2,3	2,9	3,5	4,2	5,0
	0,15	2,2	2,9	3,5	4,3	5,1	6,1
	0,2	2,6	3,3	4,0	5,0	5,9	7,0

Magnetventil, Typen EVRS 3–20 und EVRST 10–20

Typ	Druckabfall über dem Ventil Δp bar	Saugdampfleistung Q_s kW bei Verdampfungstemperatur t_{Verd} °C					
		-40	-30	-20	-10	0	+10
EVRS/EVRST 15	0,1	3,3	4,2	5,2	6,3	7,6	9,0
	0,15	4,0	5,1	6,3	7,7	9,2	11,0
	0,2	4,7	5,9	7,3	8,9	10,7	12,7
EVRS/EVRST 20	0,1	5,6	7,0	8,6	10,5	12,6	15,0
	0,15	6,7	8,6	10,5	12,9	15,4	18,4
	0,2	7,8	9,9	12,2	14,9	17,8	21,2

i HINWEIS:

- Die Leistungen basieren auf der Flüssigkeitstemperatur $t_{\text{Fl}} = +25$ °C vor dem Verdampfer.
- Die Tabellenwerte beziehen sich auf die Verdampferleistung und sind als Funktion der Verdampfungstemperatur t_{Verd} und des Druckabfalls Δp im Ventil gegeben.
- Die Leistungen basieren auf trockenem, gesättigtem Dampf vor dem Ventil. Bei Betriebsbedingungen mit überhitztem Dampf vor dem Ventil verringern sich die Leistungen um 4 % je 10 K Überhitzung.

Korrekturfaktor

Bei der Bemessung von Ventilen muss die Verdampferleistung mit einem Korrekturfaktor multipliziert werden, der von der Flüssigkeitstemperatur t_{Fl} vor dem Expansionsventil abhängt.

Wenn der korrigierte Leistungswert bekannt ist, kann die Auswahl anhand der Tabelle erfolgen.

Tabelle 15: Korrekturfaktor

t_{v} °C	-10	0	+10	+20	+25	+30	+40	+50
R717 (NH ₃)	0,84	0,88	0,92	0,97	1,0	1,03	1,09	1,16
R22, R134a	0,76	0,81	0,88	0,96	1,0	1,05	1,16	1,31
R404A	0,70	0,76	0,84	0,94	1,0	1,07	1,24	1,47
R410A	0,76	0,80	0,89	0,96	1,0	1,05	1,18	1,37

Tabelle 16: R717 (NH₃)

Typ	Druckabfall über dem Ventil Δp bar	Heißgasleistung Q_h kW				
		Verdampfungstemp. $t_{\text{Verd}} = -10$ °C. Heißgastemp. $t_h = t_{\text{Verfl}} + 25$ °C. Unterkühlung $\Delta t_{\text{Unterkl}} = 4$ K				
		Verflüssigungstemperatur t_{Verfl} °C				
		+20	+30	+40	+50	+60
EVRS 3	0,1	1,8	2,1	2,3	2,5	2,6
	0,2	2,6	2,9	3,2	3,5	3,7
	0,4	3,8	4,2	4,6	4,9	5,3
	0,8	5,1	6,0	6,5	7,1	7,6
	1,6	7,4	8,3	9,1	9,9	10,9
EVRS/EVRST 10	0,1	12,0	3,4	14,7	16,0	17,2
	0,2	17,1	19,0	20,9	22,7	24,4
	0,4	24,5	27,1	29,7	32,2	34,7
	0,8	34,0	39,0	42,6	46,1	49,5
	1,6	48,5	53,8	59,1	64,3	1,3
EVRS/EVRST 15	0,1	21,7	24,1	26,4	28,8	31,0
	0,2	30,8	34,2	37,5	40,8	44,0
	0,4	44,1	48,8	53,5	58,0	62,4
	0,8	61,2	70,3	76,7	83,0	89,1
	1,6	87,4	96,9	106,0	116,0	128,0
EVRS/EVRST 20	0,1	36,1	40,1	44,0	48,0	51,7
	0,2	51,4	57,0	62,6	68,0	73,2
	0,4	73,5	81,3	89,1	96,7	104,0
	0,8	102,0	117,0	128,0	138,0	148,0
	1,6	146,0	161,0	177,0	193,0	214,0

Tabelle 17: R22

Typ	Druckabfall über dem Ventil Δp bar	Heißgasleistung Q_h kW				
		Verdampfungstemp. $t_{\text{Verd}} = -10$ °C. Heißgastemp. $t_h = t_{\text{Verfl}} + 25$ °C. Unterkühlung $\Delta t_{\text{Unter}} = 4$ K				
		Verflüssigungstemperatur t_{Verfl} °C				
		+20	+30	+40	+50	+60
EVRS 3	0,1	0,68	0,72	0,76	0,78	0,79
	0,2	0,97	1,0	1,1	1,1	1,1
	0,4	1,4	1,5	1,5	1,6	1,6
	0,8	1,9	2,0	2,1	2,3	2,3
	1,6	2,7	2,9	3,0	3,1	3,2
EVRS/EVRST 10	0,1	4,4	4,7	4,9	5,1	5,2
	0,2	6,3	6,7	7,0	7,2	7,3
	0,4	9,0	9,6	10,0	10,3	10,4
	0,8	12,4	13,2	13,9	14,7	14,9
	1,6	17,5	18,6	19,6	20,2	20,5
EVRS/EVRST 15	0,1	8,0	8,5	8,9	9,2	9,3
	0,2	11,4	12,1	12,6	13,0	13,2
	0,4	16,3	17,2	18,0	18,5	18,7
	0,8	22,3	23,1	24,9	26,5	26,8
	1,6	31,5	33,5	35,2	36,4	36,9
EVRS/EVRST 20	0,1	13,3	14,1	14,8	15,3	15,5
	0,2	19	20,1	21	21,7	22,0
	0,4	27,1	28,7	30	30,9	31,2
	0,8	37,1	38,4	44,5	44,2	44,6
	1,6	52,5	55,9	58,6	60,6	61,5

HINWEIS:

- Ein Anstieg der Heißgastemperatur t_h um 10 K verringert die Ventilleistung um ungefähr 2 % und umgekehrt.
- Durch eine Veränderung der Verdampfungstemperatur t_{Verd} wird auch die Ventilleistung verändert. Weitere Details finden Sie in der Korrekturfaktorentabelle unten.

Korrekturfaktor

Bei der Bemessung von Ventilen muss der Tabellenwert mit einem Korrekturfaktor multipliziert werden, der von der Verdampfungstemperatur t_{Verd} abhängt.

Tabelle 18: Korrekturfaktor

$t_{\text{°C}}$	-40	-30	-20	-10	0	+10
R717 (NH ₃)	0,89	0,91	0,96	1,0	1,06	1,10
R22	0,90	0,94	0,97	1,0	1,03	1,05

Heißgasleistung Q_h kW

Tabelle 19: R134a

Typ	Druckabfall über dem Ventil Δp bar	Heißgasleistung Q_h kW				
		Verdampfungstemp. $t_{\text{Verd}} = -10$ °C. Heißgastemp. $t_h = t_{\text{Verfl}} + 25$ °C. Unterkühlung $\Delta t_{\text{Unter}} = 4$ K				
		Verflüssigungstemperatur t_{Verfl} °C				
		+20	+30	+40	+50	+60
EVRS 3	0,1	0,54	0,57	0,6	0,61	0,6
	0,2	0,77	0,82	0,85	0,86	0,85
	0,4	1,1	1,2	1,2	1,2	1,2
	0,8	1,5	1,6	1,7	1,8	1,8
	1,6	2,2	2,3	2,4	2,5	2,4
EVRS/EVRST 10	0,1	3,5	3,7	3,9	4,0	3,9
	0,2	5,0	5,3	5,5	5,6	5,6
	0,4	7,0	7,7	7,9	8,0	7,9
	0,8	9,9	10,5	11,0	11,6	11,4
	1,6	14,3	15,1	15,7	16,0	15,9

Typ	Druckabfall über dem Ventil Δp bar	Heißgasleistung Q_h kW				
		Verdampfungstemp. $t_{\text{Verd}} = -10$ °C. Heißgastemp. $t_h = t_{\text{Verfl}} + 25$ °C. Unterkühlung $\Delta t_{\text{Unter}} = 4$ K				
		Verflüssigungstemperatur t_{Verfl} °C				
		+20	+30	+40	+50	=60
EVRS/EVRST 15	0,1	6,4	6,7	7,0	7,1	7,1
	0,2	9,1	9,6	10,0	10,1	10,0
	0,4	12,6	13,8	14,2	14,4	14,3
	0,8	17,9	19,0	19,8	20,8	20,5
	1,6	25,7	27,2	28,2	28,8	28,6
EVRS/EVRST 20	0,1	10,6	11,2	11,7	11,8	11,8
	0,2	15,1	16,0	16,6	16,8	16,7
	0,4	21,0	22,9	23,7	24,0	23,8
	0,8	29,8	31,6	33,0	34,7	34,2
	1,6	42,8	45,3	47,1	47,9	47,6

Tabelle 20: R404A

Typ	Druckabfall über dem Ventil Δp bar	Heißgasleistung Q_h kW				
		Verdampfungstemp. $t_{\text{Verd}} = -10$ °C. Heißgastemp. $t_h = t_{\text{Verfl}} + 25$ °C. Unterkühlung $\Delta t_{\text{Unter}} = 4$ K				
		Verflüssigungstemperatur t_{Verfl} °C				
		+20	+30	+40	+50	+60
EVRS 3	0,1	0,62	0,63	0,62	0,59	0,54
	0,2	0,87	0,89	0,88	0,83	0,76
	0,4	1,2	1,3	1,3	1,2	1,1
	0,8	1,7	1,7	1,7	1,7	1,5
	1,6	2,4	2,5	2,4	2,3	2,1
EVRS/EVRST 10	0,1	4,0	4,1	4,0	3,8	3,5
	0,2	5,7	5,8	5,7	5,5	5,0
	0,4	8,1	8,2	8,2	7,8	7,0
	0,8	11,1	11,4	11,3	11,1	10,1
	1,6	15,7	16,0	15,8	15,2	13,9
EVRS/EVRST 15	0,1	7,3	7,4	7,3	6,9	6,3
	0,2	10,2	10,4	10,3	9,8	8,9
	0,4	14,6	14,8	14,7	14,0	12,7
	0,8	20,1	20,4	20,3	20,0	18,1
	1,6	28,3	28,8	28,4	27,4	25,0
EVRS/EVRST 20	0,1	12,1	12,3	12,1	11,5	10,5
	0,2	17,1	17,3	17,2	16,3	14,9
	0,4	24,4	24,7	24,5	23,3	21,1
	0,8	33,4	34,0	33,9	33,3	30,2
	1,6	47,1	48,0	47,4	45,6	41,6

HINWEIS:

Ein Anstieg der Heißgastemperatur t_h um 10 K verringert die Ventilleistung um ungefähr 2 % und umgekehrt. Durch eine Veränderung der Verdampfungstemperatur t_{Verd} wird auch die Ventilleistung verändert. Weitere Details finden Sie in der Korrekturfaktorentabelle unten.

Korrekturfaktor

Bei der Bemessung von Ventilen muss der Tabellenwert mit einem Korrekturfaktor multipliziert werden, der von der Verdampfungstemperatur t_{Verd} abhängt.

Tabelle 21: Korrekturfaktor

t_o °C	-40	-30	-20	-10	0	+10
R404A	0,86	0,88	0,93	1	1,03	1,07
R134a	0,88	0,92	0,98	1	1,04	1,08

Tabelle 22: R410A

Typ	Druckabfall über dem Ventil Δp bar	Heißgasleistung Q_h kW				
		Verdampfungstemp. $t_{\text{Verd}} = -10$ °C. Heißgastemp. $t_h = t_{\text{Verfl}} + 25$ °C. Unterkühlung $\Delta t_{\text{Unter}} = 4$ K				
		Verflüssigungstemperatur t_{Verfl} °C				
		+20	+30	+40	+50	+60
EVRS 3	0,1	0,8	0,8	0,8	0,8	0,7
	0,2	1,1	1,1	1,1	1,1	1
	0,4	1,6	1,6	1,6	1,6	1,5
	0,8	2,2	2,7	2,2	2,2	2,1
	1,6	3,1	3,2	3,2	3,2	2,9
EVRS/EVRST 10	0,1	5,1	5,2	5,3	5,2	4,8
	0,2	7,2	7,4	7,4	7,3	6,8
	0,4	10,2	10,4	10,5	10,3	9,6
	0,8	14,4	14,8	14,9	14,5	13,7
	1,6	20,3	20,8	21	20,5	19,1
EVRS/EVRST 15	0,1	9,2	9,4	9,4	9,3	8,6
	0,2	13	13,3	13,3	13,1	12,2
	0,4	18,4	18,8	18,9	18,5	17,2
	0,8	25,9	26,6	26,7	26,1	24,6
	1,6	36,6	37,5	37,8	36,9	34,5
EVRS/EVRST 20	0,1	15,3	15,7	15,8	15,5	14,4
	0,2	21,6	22,1	22,2	21,8	20,3
	0,4	30,6	31,3	31,5	30,8	28,7
	0,8	43,2	44,3	44,6	43,5	41
	1,6	61	62,6	63	61,6	57,4

HINWEIS:

Ein Anstieg der Heißgastemperatur t_h um 10 K verringert die Ventilleistung um ungefähr 2 % und umgekehrt. Durch eine Veränderung der Verdampfungstemperatur t_{Verd} wird auch die Ventilleistung verändert. Weitere Details finden Sie in der Korrekturfaktorentabelle unten.

Korrekturfaktor

Bei der Bemessung von Ventilen muss der Tabellenwert mit einem Korrekturfaktor multipliziert werden, der von der Verdampfungstemperatur t_{Verd} abhängt.

Tabelle 23: Korrekturfaktor

t_o °C	-40	-30	-20	-10	0	+10
R410A	0,92	0,95	0,98	1	1,02	1,03

Tabelle 24: R717 (NH₃)

Typ	Heißgastemperatur t_h °C	Verflüssigungstemperatur t_{Verfl} °C	Heißgasleistung G_h kg/s bei Druckabfall über dem Ventil Δp bar									
			0,5	1	2	3	4	5	6	7	8	
EVRS 3	90	25	0,003	0,005	0,006	0,007	0,007	0,007	0,007	0,007	0,007	0,007
		35	0,004	0,005	0,007	0,009	0,009	0,01	0,01	0,01	0,01	0,01
		45	0,005	0,006	0,009	0,01	0,011	0,012	0,013	0,013	0,013	0,013
EVRS/EVRST 10		25	0,022	0,03	0,04	0,045	0,048	0,048	0,048	0,048	0,048	0,048
		35	0,026	0,036	0,048	0,056	0,061	0,064	0,065	0,065	0,065	0,065
		45	0,03	0,041	0,056	0,066	0,074	0,079	0,083	0,085	0,086	0,086
EVRS/EVRST 15		25	0,04	0,054	0,072	0,081	0,086	0,087	0,087	0,087	0,087	0,087
		35	0,046	0,064	0,086	0,100	0,109	0,115	0,117	0,117	0,117	0,117
		45	0,053	0,074	0,101	0,120	0,133	0,142	0,149	0,153	0,155	0,155
EVRS/EVRST 20	25	0,066	0,09	0,12	0,12	0,144	0,145	0,145	0,145	0,145	0,145	
	35	0,077	0,107	0,144	0,167	0,182	0,191	0,195	0,195	0,195	0,195	
	45	0,089	0,124	0,169	0,199	0,211	0,237	0,248	0,255	0,258	0,258	

Tabelle 25: R22

Typ	Heißgastemperatur t_h °C	Verflüssigungstemperatur t_{Verfl} °C	Heißgasleistung G_h kg/s bei Druckabfall über dem Ventil Δp bar								
			0,5	1	2	3	4	5	6	7	8
EVRS 3	90	25	0,008	0,011	0,014	0,016	0,017	0,017	0,017	0,017	0,017
		35	0,009	0,012	0,017	0,019	0,021	0,022	0,022	0,022	0,022
		45	0,01	0,014	0,019	0,022	0,025	0,026	0,027	0,028	0,028
EVRS/EVRST 10		25	0,051	0,069	0,092	0,104	0,109	0,111	0,111	0,111	0,111
		35	0,058	0,08	0,108	0,125	0,136	0,142	0,144	0,144	0,144
		45	0,066	0,092	0,125	0,146	0,162	0,172	0,179	0,183	0,183
EVRS/EVRST 15		25	0,091	0,125	0,165	0,187	0,197	0,199	0,199	0,199	0,199
		35	0,105	0,144	0,194	0,225	0,244	0,256	0,258	0,258	0,258
		45	0,119	0,165	0,224	0,263	0,291	0,31	0,322	0,329	0,33
EVRS/EVRST 20	25	0,152	0,208	0,275	0,311	0,328	0,332	0,332	0,332	0,332	
	35	0,174	0,241	0,323	0,375	0,407	0,425	0,431	0,431	0,431	
	45	0,193	0,275	0,374	0,439	0,485	0,516	0,537	0,548	0,55	

Tabelle 26: R134a

Typ	Heißgastemperatur t_h °C	Verflüssigungstemperatur t_{Verfl} °C	Heißgasleistung G_h kg/s bei Druckabfall über dem Ventil Δp bar								
			0,5	1	2	3	4	5	6	7	8
EVRS 3	60	25	0,007	0,009	0,011	0,012	0,012				
		35	0,009	0,011	0,014	0,016	0,016	0,016	0,016		
		45	0,01	0,012	0,018	0,02	0,021	0,021	0,021	0,021	0,021
EVRS/EVRST 10		25	0,048	0,06	0,074	0,077	0,077				
		35	0,055	0,071	0,092	0,103	0,104	0,104			
		45	0,06	0,084	0,111	0,127	0,134	0,135	0,135	0,135	0,135
EVRS/EVRST 15		25	0,081	0,108	0,134	0,14	0,14				
		35	0,094	0,129	0,166	0,192	0,187	0,187	0,187		
		45	0,108	0,151	0,2	0,228	0,241	0,244	0,244	0,244	0,244
EVRS/EVRST 20	25	0,134	0,18	0,223	0,233	0,233					
	35	0,157	0,215	0,276	0,307	0,312	0,312	0,312			
	45	0,181	0,252	0,333	0,381	0,403	0,407	0,407	0,407	0,407	

Tabelle 27: R404A

Typ	Heißgastemperatur t_h °C	Verflüssigungstemperatur t_{Verfl} °C	Heißgasleistung G_h kg/s bei Druckabfall über dem Ventil Δp bar								
			0,5	1	2	3	4	5	6	7	8
EVRS 3	60	25	0,01	0,013	0,018	0,021	0,022	0,023	0,023	0,023	0,023
		35	0,011	0,015	0,02	0,024	0,027	0,028	0,029	0,029	0,03
		45	0,012	0,017	0,023	0,028	0,032	0,034	0,035	0,036	0,037
EVRS/EVRST 10		25	0,063	0,087	0,116	0,134	0,145	0,148	0,149	0,149	0,149
		35	0,072	0,1	0,134	0,158	0,174	0,184	0,19	0,19	0,192
		45	0,081	0,112	0,153	0,182	0,203	0,228	0,228	0,237	0,239
EVRS/EVRST 15		25	0,113	0,157	0,21	0,242	0,26	0,267	0,269	0,269	0,269
		35	0,129	0,18	0,242	0,285	0,313	0,332	0,341	0,342	0,346
		45	0,146	0,202	0,275	0,327	0,365	0,393	0,411	0,424	0,431
EVRS/EVRST 20	25	0,189	0,262	0,350	0,403	0,433	0,445	0,449	0,449	0,449	
	35	0,215	0,300	0,404	0,474	0,521	0,552	0,569	0,57	0,576	
	45	0,243	0,337	0,459	0,545	0,609	0,656	0,684	0,707	0,719	

Tabelle 28: R410A

Typ	Heißgastemperatur t_h °C	Verflüssigungstemperatur t_{verfl} °C	Heißgasleistung G_h kg/s bei Druckabfall über dem Ventil Δp bar								
			0,5	1	2	3	4	5	6	7	8
EVRS 3	90	25	0,009	0,013	0,018	0,022	0,025	0,028	0,031	0,031	0,031
		35	0,01	0,014	0,02	0,025	0,029	0,032	0,035	0,038	0,038
		45	0,012	0,016	0,023	0,029	0,033	0,037	0,04	0,044	0,047
EVRS/EVRST 10		25	0,059	0,083	0,117	0,144	0,166	0,185	0,201	0,201	0,201
		35	0,067	0,094	0,133	0,163	0,189	0,211	0,231	0,249	0,249
		45	0,076	0,108	0,152	0,186	0,215	0,241	0,263	0,285	0,304
EVRS/EVRST 15		25	0,106	0,15	0,211	0,259	0,3	0,334	0,361	0,361	0,361
		35	0,12	0,17	0,24	0,294	0,34	0,38	0,416	0,449	0,449
		45	0,137	0,194	0,274	0,335	0,387	0,433	0,474	0,513	0,548
EVRS/EVRST 20	25	0,177	0,149	0,352	0,431	0,498	0,556	0,602	0,602	0,602	
	35	0,2	0,283	0,4	0,49	0,566	0,633	0,693	0,748	0,748	
	45	0,228	0,323	0,456	0,558	0,645	0,722	0,79	0,854	0,913	

HINWEIS:

Ein Anstieg der Heißgastemperatur t_h um 10 K verringert die Ventilleistung um ungefähr 2 % und umgekehrt.

Werkstoffspezifikation

Bild 5: EVRS 3, Rohrgewinde

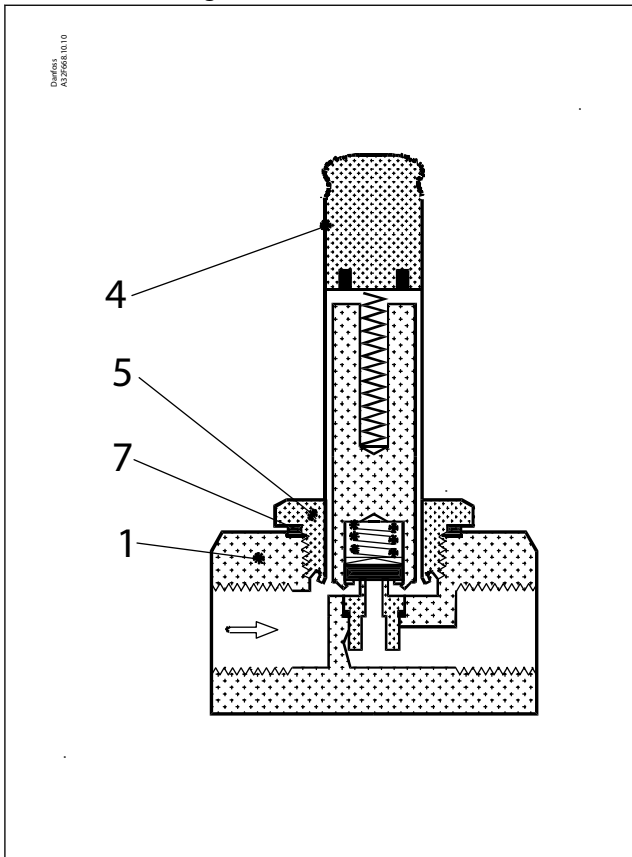


Bild 6: EVRS 3, Schweißnaht

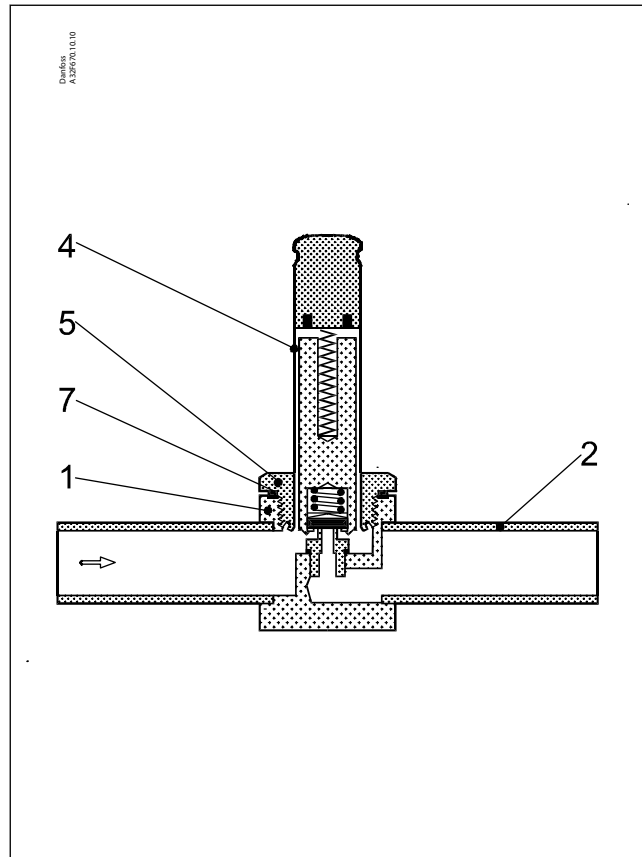


Bild 7: EVRS/EVRST 10 und 15

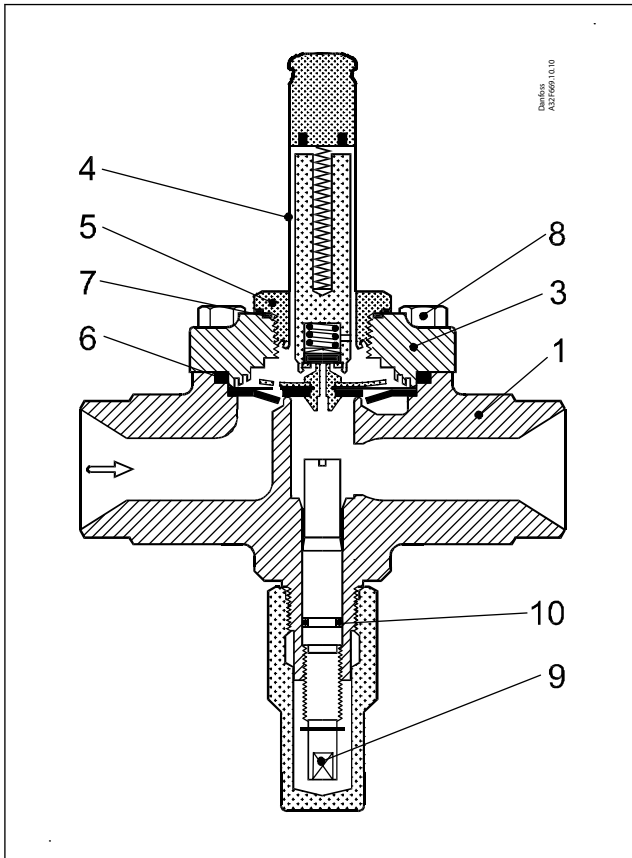


Bild 8: EVRS/EVRST 20

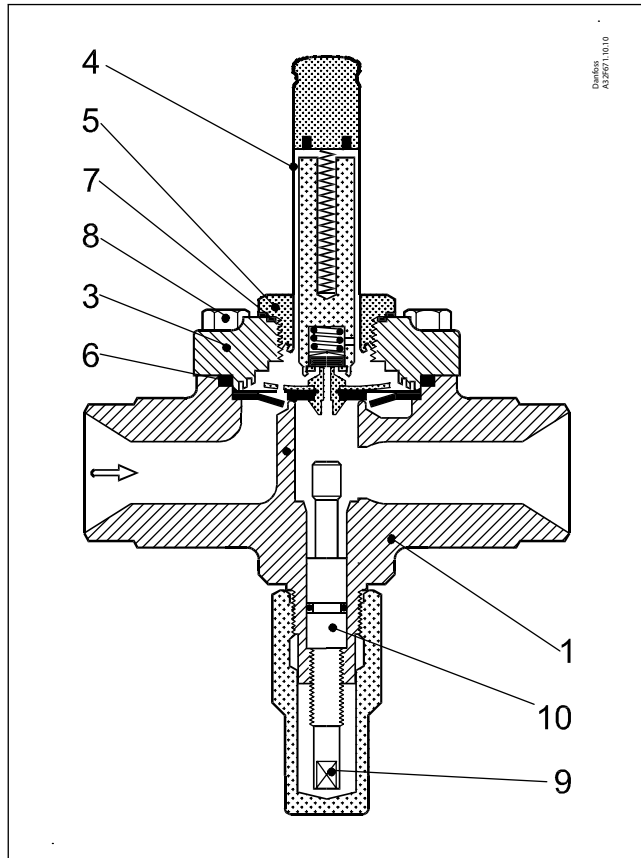


Tabelle 29: Werkstoffspezifikation

Nein.	Beschreibung	Magnetventile					Standard	
		Typ	Material	Analyse	Mat.Nr.	W-Nr.	DIN	EN
1	Ventilgehäuse	EVRS 3	Edelstahl	X8 CrNiS 18-9		1,4305		10088
		EVRS (T) 10/15/20	Edelstahl	X6 CrNiS 18-9		1,4308	17455	
2	Schweißrohr	EVRS 3	Edelstahl	X2 CrNiMo 17-12-2		1,4404	17455	
3	Klemmkasten-deckel	EVRS (T) 10/15/20	Edelstahl	X6 CrNiS 18-9		1,4308	17455	
4	Ankerrohr	EVRS(T) 3/10/15/.	Edelstahl	X2 CrNi 19-11		1,4306		10088
5	Ankerrohrverschraubung	EVRS(T) 3/10/15/.	Edelstahl	X8 CrNi 19-11		1,4305		10088
6	Dichtung	EVRS(T) 3/10/15/.	Gummi	Cr				
7	Dichtung Ankerrohr	EVRS(T) 10/15/20	Al Dichtung	Al 99.5		3,0255		10210
8	Schrauben	EVRS(T) 10/15/20	Edelstahl	A2-70			3506	
9	Spindel für Handbetrieb	EVRS(T) 10/15/20	Edelstahl	X8 CrNiS 18-9		1,4305		10088
10	Dichtung	EVRS(T) 10/15/20	Gummi	Cr				

Abmessungen und Gewichte

Bild 9: EVRS 3, Rohrgewinde

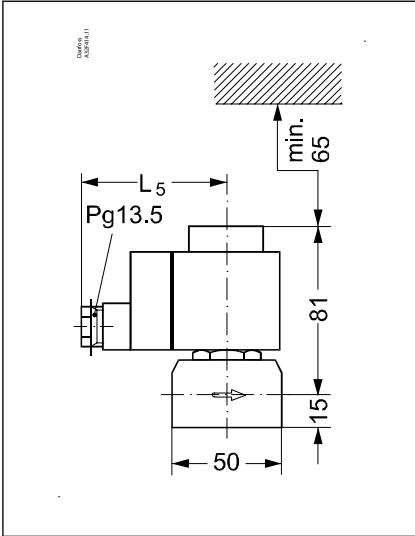


Bild 10: EVRS 3, Schweißnaht

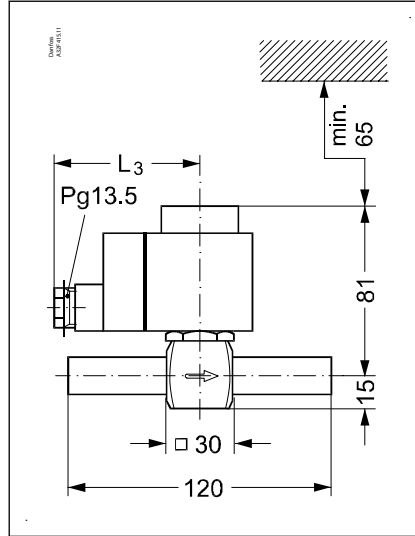


Bild 11: Spule mit Kabel

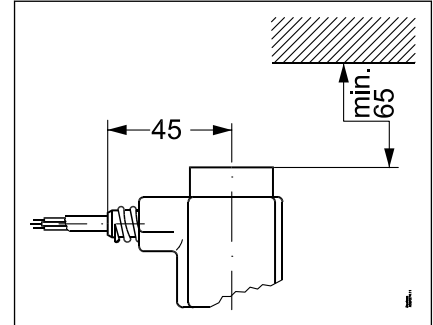


Bild 12: Spule mit DIN Stecker

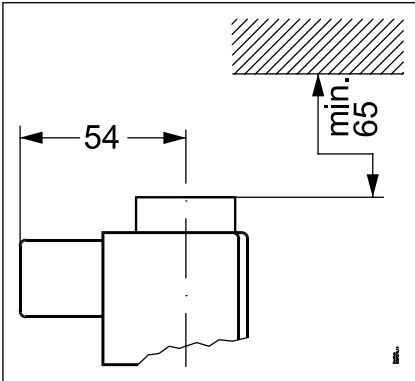


Bild 13: EVRS/EVRST 10 und 15 – Spule mit Klemmdose

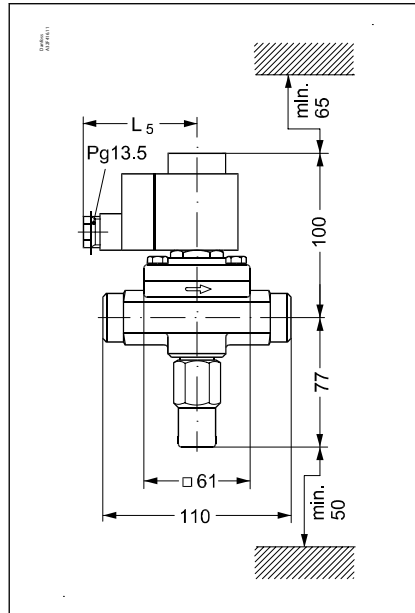
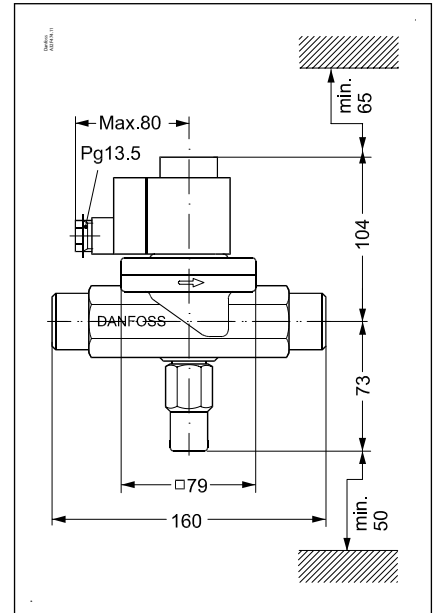


Bild 14: EVRS/EVRST 20 – Spule mit Klemmdose



HINWEIS:

Gewicht der Spule:

- 10 W: ca. 0,3 kg
- 12 und 20 W: ca. 0,5 kg

Tabelle 30: Gewicht der Spule

Typ	L ₃ max.		Gewicht mit Spule
	10 W	12 W 20 W	
	mm	mm	
EVRS 3, Rohrgewinde	75	85	0,7
EVRS 3, Schweißnaht	75	85	0,6
EVRS/EVRST 10	75	85	1,2
EVRS/EVRST 15	75	85	1,3
EVRS/EVRST 20	75	85	2

Magnetventil, Typen EVRS 3–20 und EVRST 10–20

HINWEIS:

Das oben aufgeführte Gewicht ist ein Näherungswert.

Bestellung

Bestellen

Bild 15: Bestellung

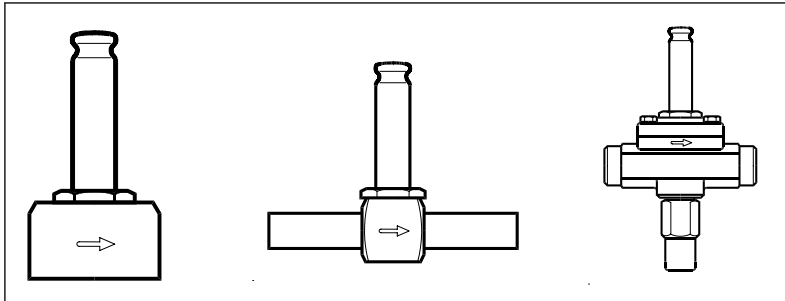


Tabelle 31: Separate Ventilgehäuse

Typ	Max. Betriebsdruck P _s bar	Anschluss		Bestellnr.	
		Schweißnaht [in]	Rohrgewinde ISO 228/1	Mit manuellem Schaft	Ohne manuellen Schaft
EVRS 3	50	3/8			032F3080
EVRS 3	50		G 1/4		032F3081
EVRS 10	50	1/2		032F3082	
EVRST 10	50	1/2		032F3083	
EVRS 15	50	3/4		032F3084	
EVRST 15	50	3/4		032F3085	
EVRS 20	50	1		032F5437	
EVRST 20	50	1		032F5438	

Siehe „Coils for Solenoid Valves“ (Spulen für Magnetventile), Datenblatt [AI237186440089](#)

Zertifikate, Erklärungen und Zulassungen

Die Liste enthält alle Zertifikate, Erklärungen und Zulassungen für diesen Produkttyp. Einzelne Kodenummern können einige oder alle dieser Zulassungen enthalten, und bestimmte lokale Zulassungen erscheinen möglicherweise nicht auf der Liste.

Einige Genehmigungen können sich im Laufe der Zeit ändern. Sie können den aktuellen Status unter danfoss.de einsehen oder sich bei Fragen an Ihren Danfoss-Vertreter vor Ort wenden.

Tabelle 32: Gültige Zulassungen

Dateiname	Dokumenttyp	Thema des Dokuments	Zulassungsbehörde
0C14029.523467890YTN	Druck – Sicherheitszertifikat	CRN	TSSA

Online support

Danfoss bietet neben unseren Produkten ein breites Spektrum an Support, einschließlich digitaler Produktinformationen, Software, mobiler Apps und fachkundiger Beratung. Siehe die folgenden Möglichkeiten.

Der Danfoss Product Store



Der Danfoss Product Store ist Ihr One-Stop-Shop für alles, was mit dem Produkt zu tun hat – egal, wo auf der Welt Sie sich befinden oder in welchem Bereich der Kühlbranche Sie tätig sind. Erhalten Sie schnellen Zugriff auf wichtige Informationen wie Produktspezifikationen, Bestellnummern, technische Dokumentation, Zertifizierungen, Zubehör und mehr.
Auf store.danfoss.de stöbern.

Technische Dokumentation finden



Finden Sie die technische Dokumentation, die Sie für die Inbetriebnahme Ihres Projekts benötigen. Erhalten Sie direkten Zugriff auf unsere offizielle Sammlung von Datenblättern, Zertifikaten und Erklärungen, Handbüchern und Anleitungen, 3D-Modellen und Zeichnungen, Fallbeispielen, Broschüren und vielem mehr.

Suchen Sie jetzt unter www.danfoss.com/de-de/service-and-support/documentation.

Danfoss Learning



Danfoss Learning ist eine kostenlose Online-Lernplattform. Sie enthält Kurse und Materialien, die speziell entwickelt wurden, um Ingenieuren, Installateuren, Servicetechnikern und Großhändlern zu helfen, die Produkte, Anwendungen, Branchenthemen und Trends besser zu verstehen, die Ihnen helfen werden, Ihre Arbeit zu erledigen.

Erstellen Sie Ihr kostenloses Danfoss Learning-Konto unter www.danfoss.com/de-de/service-and-support/learning.

Erhalten Sie lokale Informationen und Support



Lokale Danfoss-Websites sind die Hauptquelle für Hilfe und Informationen über unser Unternehmen und unsere Produkte. Erhalten Sie Infos zur Produktverfügbarkeit, die neuesten regionalen Nachrichten oder kontaktieren Sie einen Experten in Ihrer Sprache.

Hier finden Sie Ihre Danfoss-Website vor Ort: www.danfoss.com/en/choose-region.

Ersatzteile



Greifen Sie direkt von Ihrem Smartphone auf den Ersatzteil- und Servicesatz-Katalog von Danfoss zu. Die App enthält eine große Auswahl an Komponenten für Klimatechnik- und Kühlungsanwendungen, wie Ventile, Schmutzfänger, Druckschalter und Sensoren.

Laden Sie die Ersatzteil-App kostenlos herunter unter www.danfoss.com/en/service-and-support/downloads.

Coolselector®2 – Finden Sie die besten Komponenten für Ihr HVAC/R-System



Coolselector®2 erleichtert Ingenieuren, Beratern und Designern die Suche und Bestellung der besten Komponenten für Kälte- und Klimaanlage. Dazu müssen Sie lediglich Berechnungen auf Grundlage Ihrer Betriebsbedingungen ausführen und anschließend die beste Komponentenzusammenstellung für Ihre Anlage auswählen.

Laden Sie Coolselector®2 kostenlos unter Coolselector.Danfoss.de herunter.

Danfoss GmbH

Climate Solutions • danfoss.de • +49 69 8088 5400 • cs@danfoss.de

Alle Informationen, einschließlich, aber nicht beschränkt auf Informationen zur Auswahl von Produkten, ihrer Anwendung bzw. ihrem Einsatz, zur Produktgestaltung, zum Gewicht, den Abmessungen, der Kapazität oder zu allen anderen technischen Daten von Produkten in Produkthandbüchern, Katalogbeschreibungen, Werbungen usw., die schriftlich, mündlich, elektronisch, online oder via Download erteilt werden, sind als rein informativ zu betrachten, und sind nur dann und in dem Ausmaß verbindlich, als auf diese in einem Kostenvoranschlag oder in einer Auftragsbestätigung explizit Bezug genommen wird. Danfoss übernimmt keine Verantwortung für mögliche Fehler in Katalogen, Broschüren, Videos und anderen Drucksachen. Danfoss behält sich das Recht vor, ohne vorherige Bekanntmachung Änderungen an seinen Produkten vorzunehmen. Dies gilt auch für bereits in Auftrag genommene, aber nicht gelieferte Produkte, sofern solche Anpassungen ohne substantielle Änderungen der Form, Tauglichkeit oder Funktion des Produkts möglich sind.
Alle in dieser Publikation enthaltenen Warenzeichen sind Eigentum von Danfoss A/S oder Danfoss-Gruppenunternehmen. Danfoss und das Danfoss Logo sind Warenzeichen der Danfoss A/S. Alle Rechte vorbehalten.