

Datenblatt

# Druckschalter

## RT



Die Druckschalter Typ RT haben einen druckgesteuerten einpoligen Schalter. Die Kontaktstellung des Schalters ist vom Druck im Anschlussstutzen und vom Sollwert abhängig.

Die RT-Serie umfasst Druckschalter, Differenzdruckschalter sowie Druckschalter für die Neutralzonen- und Niveauregelung. Diese Geräte werden in industriellen und maritimen Anlagen eingesetzt. Die RT-Serie umfasst weiterhin Sicherheitsdruckschalter für Dampfkesselanlagen.

In Anlagen mit besonderen Sicherheitsanforderungen werden Druckschalter mit Fehlersicherheitsfunktionen empfohlen.

Weiterhin werden goldbeschichtete Kontakte empfohlen, wenn nur selten Schaltungen erforderlich sind, oder kleine Signalströme und Spannungen eingesetzt werden, wie z.B. bei speicherprogrammierbaren Steuerungen (SPS).

### Merkmale

- Einfache Auslegung
- Hohe Genauigkeit
- Hohe Wiederholgenauigkeit
- Lange Lebensdauer
- Verfügbar mit allen relevanten Zulassungen für den Einsatz auf See
- Sicherheits-Integritätslevel SIL 2 gemäß IEC 61508

**Zulassungen**

RT 1	RT 1A / RT 121	RT 5A	RT 1AL	RT 5	RT 30AW / RT 30AB / RT 30AS / RT 19W / RT 19B / RT 19S	RT 31W / RT 31B / RT 31S / RT 32W / RT 32B	RT 33B / RT 35W / RT 112W	RT 110	RT 112	RT 113	RT 116 / RT 117 / RT 200	RT 117L / RT 200L	RT 260A / RT 262A	RT 265A / RT 260AL / RT 262AL / RT 263AL / RT 266AL	Zulassungen
•	•	•	•	•	•	•	•	•	•	•	•	•	•	•	CE marked acc. to EN 60947-4/-5
					•	•	•								VD TÜV, Germany
•				•	•			•	•	•	•				Det Norske Veritas und Germanischer Lloyd, DNV GL
				•				•	•		•				Lloyds Register of Shipping, LR
				•				•	•	•	•				Bureau Veritas, BV
•	•			•				•	•	•	•		•		Registro Italiano Navale, RINA
•	•	•	•	•	•	•	•	•	•	•	•	•	•	•	Russian Maritime Register of shipping, RMRS
•	•	•		•				•	•	•	•				Nippon Kaiji Kyokai, NKK
•	•	•	•	•	•	•	•	•	•	•	•	•	•	•	China Compulsory Certificate, CCC

**NB:**

Ferner machen wir auf die Zertifikate aufmerksam, die als Kopie auf Anfrage an Danfoss erhältlich sind.

**Alle RT Druckschalter sind**

- CE gekennzeichnet gemäß EN 60947-4/-5 für den Verkauf in Europa
- RT 19, RT 30, RT 35 RT112 W, RT33, RT31 und RT32 sind außerdem CE gekennzeichnet gem. PED 2014/68/EU, Kategorie IV, Sicherheitsausrüstung

**Druckschalter Typ RT**

0	5	10	15	20	25	30 [bar]	Bereich p <sub>e</sub> [bar]	Typ
							-1 - 0	RT 121
							0 - 0,3	RT 113
							0,1 - 1,1	RT 112
							0,2 - 3	RT 110
							-0,8 - 5	RT 1 / RT 1A
							0,2 - 6	RT 200
							1 - 10	RT 116
							4 - 17	RT 5 / RT 5A
							10 - 30	RT 117
							0,1 - 1,1	RT 112
							0 - 2,5	RT 33B / RT 35W
							1 - 10	RT 30AW / RT 30AB / RT 30AS
							2 - 10	RT 31W / RT 31B / RT 31S
							5 - 25	RT 19W / RT 19B / RT 19S
							5 - 25	RT 32W / RT 32B
							-0,8 - 5	RT 1 AL
							0,2 - 3	RT 110L
							0,2 - 6	RT 200L
							4 - 17	RT 5AL
							10 - 30	RT 117L
							-1 - 6	RT 266AL
							-1 - 6	RT 263AL
							-1 - 9	RT 262AL / RT 262A
							-1 - 18	RT 260AL / RT 260A
							-1 - 36	RT 260A
							-1 - 36	RT 265A

**Technische Daten und Bestellung**

Bei Bestellung bitte Typenbezeichnung und Bestellnummer angeben.

Die hinter der Typenbezeichnung stehenden Großbuchstaben bedeuten:

A: Das Gerät ist für Ammoniak

L: Gerät mit Neutralzone

**Druckschalter**

**RT 113**  
für Handeinstellung;  
Deckel mit Fenster

**RT 116**  
für Instrumenteneinstellung;  
Blinddeckel und Deckknopf

**RT 262 A**  
Differenzschalter

**Bevorzugte Ausführungen**

Regelbereich [bar]	Einstellbare bzw. feste Schaltdifferenz [bar]	Zulässiger in Betriebsdruck PS [bar]	Zulässiger Prüfdruck P <sub>e</sub> [bar]	Druckanschluss ISO 228/1	Bestell-Nr.				Typ
					DANFOSS AT1-080.12	DANFOSS AT1-080.12	DANFOSS AT1-080.12	DANFOSS AT1-080.12	
-1 - 0	0.09 - 0.4	7	8	G 3/8 A	017-521566	-	-	-	RT 121
0 - 0.3	0.01 - 0.05	0.4	0.5	G 3/8 A	017-519666	-	-	-	RT 113
0.1 - 1.1	0.07 - 0.16	7	8	G 3/8 A	017-519166	-	-	017-519366	RT 112
0.1 - 1.1	0.07	7	8	G 3/8 A	-	017-519266	-	-	RT 112
0.2 - 3	0.08 - 0.25	7	8	G 3/8 A	017-529166	-	-	017-529266	RT 110
0.2 - 3	0.08	7	8	G 3/8 A	-	-	017-511066	-	RT 110
-0.8 - 5	0.5 - 1.6	22	25	7/16-20 UNF	017-524566	-	-	-	RT 1
-0.8 - 5	0.5	22	25	7/16-20 UNF	-	-	017-524666	-	RT 1
-0.8 - 5	0.5 - 1.6	22	25	G 3/8 A <sup>1)</sup>	017-500166	-	-	-	RT 1A
-0.8 - 5	0.5	22	25	G 3/8 A <sup>1)</sup>	-	-	017-500266	-	RT 1A
-0.8 - 5	1.3 - 2.4	22	25	G 3/8 A <sup>1)</sup>	017-500766	-	-	-	RT 1A
0.2 - 6	0.25 - 1.2	22	25	G 3/8 A	017-523766	-	-	017-524066	RT 200
0.2 - 6	0.25	22	25	G 3/8 A	-	017-523866	017-523966	-	RT 200
1 - 10	0.33 - 1.30	22	25	G 3/8 A	017-520366	-	-	017-520066	RT 116
1 - 10	0.33	22	25	G 3/8 A	-	017-520466	017-519966	-	RT 116
4 - 17	1.2 - 4	22	25	G 3/8 A <sup>1)</sup>	017-525566	-	-	-	RT 5
4 - 17	1.2 - 4	22	25	G 3/8 A	-	-	-	017-525366	RT 5
4 - 17	1.2	22	25	G 3/8 A <sup>1)</sup>	-	017-509466 <sup>2)</sup>	-	-	RT 5
4 - 17	1.2 - 4	22	25	G 3/8 A <sup>1)</sup>	017-504666 <sup>2)</sup>	-	-	-	RT 5A
4 - 17	1.3	22	25	G 3/8 A <sup>1)</sup>	-	017-504766 <sup>2)</sup>	-	-	RT 5A
10 - 30	1 - 4	42	47	G 3/8 A	017-529566	-	-	017-529666	RT 117

<sup>1)</sup> Schweißnippel ø6 / ø10 mm wird mitgeliefert.

<sup>2)</sup> Mit Deckknopf.

**Druckschalter mit einstellbarer Neutralzone**

Regelbereich [bar]	Schaltdifferenz [bar]	Einstellbare Neutralzone [bar]	Zul. in Betriebsdruck, PS [bar]	Zulässiger Prüfdruck P <sub>e</sub> [bar]	Druckanschluss	Bestell-Nr.	Typ
-0.8 - 5	0.2	0.2 - 0.9	22	25	G 3/8 A <sup>1)</sup>	017L003366	RT 1AL
0.2 - 3	0.08	0.08 - 0.2	7	8	G 3/8 A	017L001566	RT 110L
0.2 - 6	0.25	0.25 - 0.7	22	25	G 3/8 A	017L003266	RT 200L
4 - 17	0.35	0.35 - 1.4	22	25	G 3/8 A <sup>1)</sup>	017L004066	RT 5AL
10 - 30	1	1 - 3.0	42	47	G 3/8 A	017L004266	RT 117L

<sup>1)</sup> Schweißnippel ø6 / ø10 mm wird mitgeliefert.

**Differenzdruckschalter**

Regelbereich (Δp) [bar]	Schaltdifferenz [bar]	Einstellbare Neutralzone [bar]	Betriebsbereich für ND-Balg [bar]	Zul. in Betriebsdruck, PS [bar]	Zulässiger Prüfdruck P <sub>e</sub> [bar]	Druckanschluss ISO 228/1	Bestell-Nr.	Typ
0 - 0.9	0.05	0.05 - 0.23	-1 - 6	7	8	G 3/8 A <sup>1)</sup>	017D008166	RT 266AL
0.1 - 1.0	0.05	0.05 - 0.23	-1 - 6	7	8	G 3/8 A <sup>1)</sup>	017D004566	RT 263AL
0.1 - 1.5	0.1	0.1 - 0.33	-1 - 9	11	13	G 3/8 A <sup>1)</sup>	017D004366	RT 262AL
0.1 - 1.5	0.1	-	-1 - 9	11	13	G 3/8 A <sup>1)</sup>	017D002566	RT 262A
0 - 0.3	0.035	-	-1 - 10	11	13	G 3/8 A <sup>1)</sup>	017D002766 <sup>2)</sup>	RT 262A
0.5 - 4	0.3	0.3 - 0.9	-1 - 18	22	25	G 3/8 A <sup>1)</sup>	017D004866	RT 260AL
0.5 - 4	0.3	-	-1 - 18	22	25	G 3/8 A <sup>1)</sup>	017D002166	RT 260A
0.5 - 6	0.5	-	-1 - 36	42	47	G 3/8 A <sup>1)</sup>	017D002366	RT 260A
1.5 - 11	0.5	-	-1 - 31	42	47	G 3/8 A <sup>1)</sup>	017D002466	RT 260A
1 - 6	0.5	-	-1 - 36	42	47	G 3/8 A <sup>1)</sup>	017D007266 <sup>3)</sup>	RT 265A

<sup>1)</sup> Schweißnippel ø6 / ø10 mm wird mitgeliefert. / <sup>2)</sup> Mit schleichendem Kontaktsystem (siehe Ersatzteile und Zubehör Kontaktsystem 017-018166). / <sup>3)</sup> Mit SPST und SPDT Kontaktsystem für Alarm und Ausschaltfunktion bei 0.8 und 1 bar.

**Technische Daten und Bestellung**

Die hinter der Typenbezeichnung stehenden Großbuchstaben bedeuten:

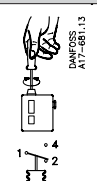
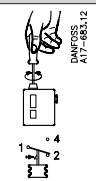
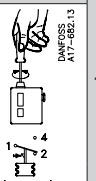
A: Das Gerät ist für Ammoniak.

W: "Druckwächter" für Regelzwecke, ohne Reset

B: "Druckbegrenzer" - Gerät mit äußerem Reset für Sicherheitszwecke.

S: "Sicherheitsdruckbegrenzer" - Gerät mit innerem Reset für Sicherheitszwecke.

Druckschalter für Dampfanlagen, PED geprüft gem. EN 12953-9 und EN 12922-11

Regelbereich [bar]	Einstellbare bzw. feste Schaltdifferenz [bar]	Zul. in Betriebdruck, PS [bar]	Zulässiger Prüfdruck P <sub>e</sub> [bar]	Druckanschluss ISO 228/1	Code no.			Type
					 DANFOSS AT7-881.13	 DANFOSS AT7-883.12	 DANFOSS AT7-882.13	
					SPDT	max. reset SPDT	min. reset SPDT	

**Für ansteigenden Druck**

0.1 – 1.1	0.07	7	8	G ½ A	<b>017-528266</b>	-	-	RT 112W
0 – 2.5	0.1	7	8	G ½ A	<b>017-528066</b>	-	-	RT 35W
1 – 10	0.8	22	25	G ½ A	<b>017-518766</b>	-	-	RT 30AW
1 – 10	0.6	22	25	G ½ A	-	<b>017-518866</b>	-	RT 30AB
1 – 10	0.4	22	25	G ½ A	-	<b>017-518966</b>	-	RT 30AS
5 – 25	1.2	42	47	G ½ A	<b>017-518166</b>	-	-	RT 19W
5 – 25	1	42	47	G ½ A	-	<b>017-518266</b>	-	RT 19B
5 – 25	1	42	47	G ½ A	-	<b>017-518366</b>	-	RT 19S

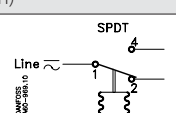
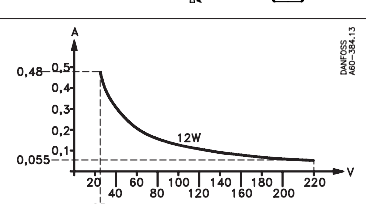
**Für abfallenden Druck**

0 – 2.5	0.1	7	8	G ½ A	-	-	<b>017-526266</b>	RT 33B
2 – 10	0.3 – 1	22	25	G ½ A	<b>017-526766</b>	-	-	RT 31W
2 – 10	0.3	22	25	G ½ A	-	-	<b>017-526866</b>	RT 31B
2 – 10	0.3	22	25	G ½ A	-	-	<b>017-526966</b>	RT 31S
5 – 25	0.8 – 3	42	47	G ½ A	<b>017-524766</b>	-	-	RT 32W
5 – 25	0.4	42	47	G ½ A	-	-	<b>017-524866</b>	RT 32B

**Bauteilgeprüfter Druckschalter für Niederdruckdampfanlagen (Druckwächter) - keine PED Zulassung**

0.1 – 1.1	0.07 – 0.16	7	7	G ½ A	<b>017-518466</b>	-	-	RT 112
-----------	-------------	---	---	-------	-------------------	---	---	--------

**Empfohlene Ausführung**
**Technische Daten**

Bezeichnung	RT Druckschalter	
Umgebungstemperatur	Generell -50 – 70 °C Membranausführung -10 – 70 °C VD TÜV geprüft -40 – 70 °C	
Medientemperatur	Generell -50 – 100 °C Membranausführung -10 – 90 °C VD TÜV geprüft -40 – 150 °C, siehe Seite 6 (Dampfanlagen)	
Kontaktsystem	Einpolarer Kontakt (SPDT) 	
Kontaktlast	<b>Wechselstrom:</b> AC-1: 10A, 400 V AC-3: 4A, 400 V AC-15: 3A, 400 V	 <p>Fig. 6</p>
Kontaktwerkstoff: AgCdO	<b>Gleichstrom:</b> DC-13: 12 W, 220 V (siehe Abb. 6)	
Spezielle Kontaktsysteme	Siehe unter Zubehör Seite 15	
Kabelanschluss	2 PG 13.5 für 6 – 14 mm Kabeldurchmesser	
Massiv-/Litzendraht	0,2 – 2,5 mm <sup>2</sup>	
Flexibel, ohne Aderendhülsen	0,2 – 2,5 mm <sup>2</sup>	
Flexibel, mit Aderendhülsen	0,2 – 1,5 mm <sup>2</sup>	
Anzugsdrehmoment	max. 1,5 Nm	
Schutzart	IP66 gem. IEC 529 und EN 60529. Geräte mit äußerem Reset IP54. Das Druckschaltergehäuse ist aus Bekelit gem. DIN 53470, der Deckel ist aus mineralhaltigem Polyamid hergestellt.	

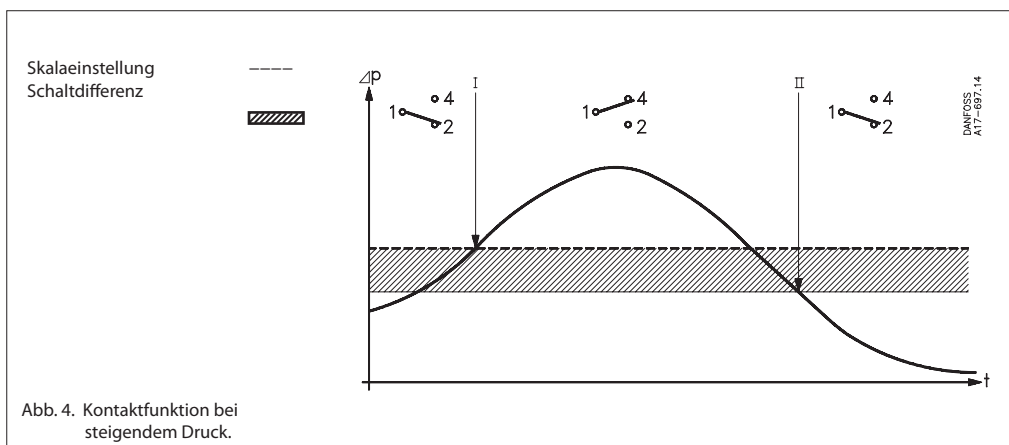
**Medienberührte Werkstoffe**

Werkstoffe	Werkstück	W.Nr.	DIN	RT 1	RT 1A	RT 5	RT 5A	RT 110	RT 112	RT 113	RT 116	RT 117	RT 121	RT 200 / RT 200L	RT 260A	RT 260A / 262A / RT 262AL	RT 260AL	RT 265A	RT 263AL / RT 266AL
				Edelstahl 18/8	Wellrohr	1.4306	17440	x	x	x	x	x	x		x	x	x	x	x
Edelstahl 17/7	Feder	1.4568	17224	x						x		x	x	x					
Messing	Gehäuse	2.0402	17660			x		x	x		x	x	x	x					
Messing	Wellrohring	2.0321	17660			x		x	x		x	x	x	x					
Automatenstahl	Bördelstutzen	1.0718	1651	x															
Tiefziehstahl (Oberfläche vernickelt)	Gehäuse	1.0338	1623	x	x		x								x	x	x	x	x
Unlegierter Kohlenstoffstahl C 20	Schweißstutzen Wellrohrstutzen	1.0402	1652		x		x								x	x	x	x	x
Aluminium	Dichtung	3.0255	1712		x		x			x					x	x	x	x	x
NBR Gummi	Membrane									x									
Tiefziehstahl (Oberfläche DIN 50961 Schweißstutzen Fe/Zn 5C)	Membrangehäuse mit angeschweißtem Stutzen	1.0338	1623							x									
Federdraht	Feder	1.1250	17223		x														

**Medienberührte Werkstoffe. PED geprüfte Druckschalter**

Werkstoffe	Werkstück	W.Nr.	DIN	RT 19W / RT 19B / RT 19S	RT 30AW / RT 30AB / RT 30AS	RT 31W / RT 31B / RT 31S	RT 32WB	RT 33B / RT 35W	RT 112 W
				Edelstahl 18/8	Wellrohr	1.4301	17440	x	x
Edelstahl 17/7	Düse	1.4305	17440	x	x				
Stahl C 15	Stutzen	1.0401	1652	x	x				
Tiefziehstahl + Ni	Wellrohring	1.0338	1623	x	x	x	x	x	x
Edelstahl 17/7	Wellrohrfeder	1.4568	17224		x			x	
Edelstahl	Ring	1.4305	17440		x				
Tiefziehstahl + Ni	Gehäuse	1.0338	1623	x	x	x	x	x	x
Edelstahl	Wellrohrstutzen	1.4305	17440			x			
Nichtrostender, schweißbarer Automatenstahl	Anschlußstutzen	1.4301	17440			x	x	x	x
Tiefziehstahl + Sn	Federführung	1.0338	1623					x	
Messing	Gehäuse	2.0402	17660						
Messing	Wellrohring	2.0321	17660						

**Funktion**

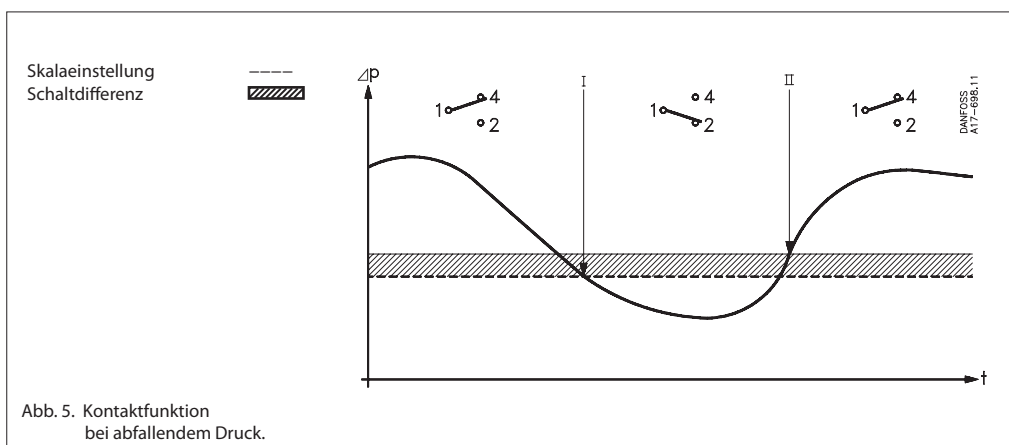


*a. RT 19, RT 30 und Druckschalter mit max. Reset*

Die Kontakte 1-4 schließen und 1-2 öffnen, wenn der Druck den eingestellten Bereichswert überschreitet. Die Kontakte wechseln in die Ausgangslage zurück, wenn der Druck auf den Bereichswert minus der Differenz abfällt (siehe Abb. 4).

- I. Ein Warnsignal bei steigendem Druck wird bei dem eingestellten Bereichswert ausgelöst.
- II. Ein Warnsignal bei abfallendem Druck wird bei dem eingestellten Bereichswert minus der Differenz ausgelöst.

Geräte mit max. Reset können erst bei einem Druck zurückgestellt werden, der dem eingestellten Bereichswert minus der Differenz oder einem niedrigeren Druck entspricht.



*b. Übrige RT Druckschalter*

Die Kontakte 1-2 schließen und 1-4 öffnen, wenn der Druck unter den eingestellten Bereichswert abfällt. Die Kontakte wechseln in die Ausgangslage zurück, wenn der Druck wieder auf den Bereichswert plus der Differenz steigt (siehe Abb. 5).

- I. Ein Warnsignal bei abfallendem Druck wird bei dem eingestellten Bereichswert ausgelöst.
- II. Ein Warnsignal bei steigendem Druck wird bei dem eingestellten Bereichswert plus der Differenz ausgelöst.

Geräte mit max. Reset können erst bei einem Druck zurückgestellt werden, der dem eingestellten Bereichswert minus der Differenz oder einem niedrigeren Druck entspricht.

**Funktion**
*Beispiel 1*

Eine zusätzlich vorhandene Kühlwasserpumpe läuft an, wenn der Kühlwasserdruck unter 6 bar abfällt und schaltet aus, wenn der Druck mehr als 7 bar beträgt.

Man wählt RT 116 mit Bereich 1 – 10 bar und einer einstellbaren Differenz von 0.2 – 1.3 bar. Einschaltdruck 6 bar an der Bereichsskala einstellen. Differenz auf den Unterschied zwischen Ausschaltdruck (7 bar) und Einschaltdruck (6 bar) = 1 bar einstellen. Gemäß Abb. 3, Seite 6 ist die Differenzrolle auf die Ziffer 8 einzustellen.

*Beispiel 2*

Der Brenner eines Dampfkessels soll ausschalten, sobald der Druck 17 bar überschreitet. Eine automatische Wiedereinschaltung darf nicht stattfinden. Man wählt RT 19B mit äußerem max. Reset. Wenn erhöhte Sicherheit vorgeschrieben ist, wählt man RT 19S mit innerem max. Reset.

Bereich 5 – 25 bar, feste Differenz ca. 1 bar. Bereichsskala auf 17 bar einstellen. Nach einer Ausschaltung des Brenners kann eine Wiedereinschaltung von Hand erst dann erfolgen, wenn der Druck auf die Einstellung von 17 bar minus der Differenz gesunken ist. Im vorliegenden Beispiel auf 16 bar und darunter.

*Beispiel 3*

Der niedrigste zulässige Schmieröldruck für ein Getriebe beträgt 3 bar. Eine Wiedereinschaltung darf nicht erfolgen, bevor die Ursache für den ausbleibenden Öldruck festgestellt ist.

Man wählt RT 200 mit min. Reset.

Bereichswert unter gleichzeitigem Ablesen der Bereichsskala einstellen. Eine Wiedereinschaltung von Hand kann erst erfolgen, wenn der Druck 3.2 bar beträgt (feste Differenz von 0.2 bar oder mehr).

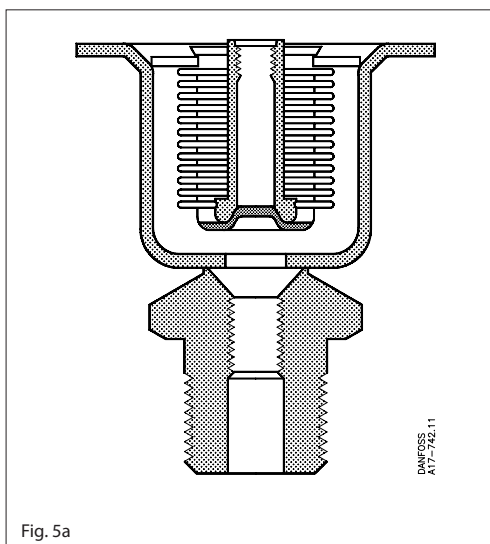
**Funktionsbeschreibung für RT-Geräte**


Fig. 5a

*Fehlersicherheitsfunktion bei fallendem Druck*

Auf Abb. 5a ist eine Schnittzeichnung des Wellroherelements für RT 32W mit Fehlersicherheitsfunktion für Druckabfall zu sehen. Bei steigendem Druck wird der Hebel des Kontaktsystems beeinflusst, so dass die Verbindung zwischen Klemme 1 und 2 unterbrochen wird.

Bei fallendem Druck wird der Hebel des Kontaktsystems so beeinflusst, dass die Verbindung zwischen Klemme 1 und 4 unterbrochen wird.

Bei einem Defekt im Wellrohr beeinflusst die Einstellfeder den Hebel des Kontaktsystems, so dass die Verbindung zwischen Klemme 1 und 4 unterbrochen wird. Das geschieht unabhängig vom Druck auf das Wellrohr.

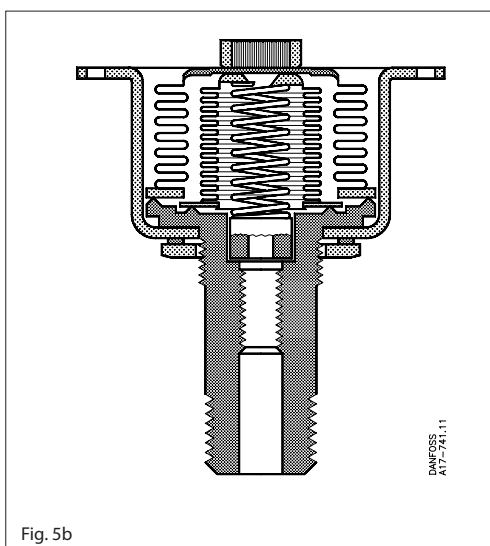


Fig. 5b

*Fehlersicherheitsfunktion bei steigendem Druck*

Auf Abb. 5b ist die Schnittzeichnung des Wellroherelements für einen RT 30W mit Fehlersicherheitsfunktion für steigenden Druck gezeigt. Bei steigendem Druck wird der Hebel des Kontaktsystems so beeinflusst, dass die Verbindung zwischen Klemme 1 und 2 unterbrochen wird.

Tritt ein Defekt im inneren Wellrohr auf, wird der Druck auf das äußere Wellrohr geleitet, dessen Fläche das Dreifache des inneren Wellrohrs ist. Die Kontaktverbindung zwischen Klemme 1 und 2 wird unterbrochen.

Tritt ein Defekt im äußeren Wellrohr auf, entsteht Atmosphärendruck in dem luftleeren Raum zwischen den beiden Wellrohren. Dadurch wird das Kontaktsystem so beeinflusst, dass die Verbindung zwischen Klemme 1 und 2 unterbrochen wird. Das Wesentliche dieser doppelten Wellrohrkonstruktion ist das vorhandene Vakuum zwischen den beiden Wellrohren und die Tatsache, dass bei Wellrohrbruch kein Medium in die Umgebung gelangen kann.

**Druckschalter für Niveauregelung, RT 113**

Der Druckschalter RT 113 kann zur Regelung des Flüssigkeitsniveaus in offenen Behältern verwendet werden. In Abb. 6 sind 4 verschiedene Anschlussmöglichkeiten dargestellt.

**1. Mit Luftglocke (siehe unter "Zubehör")**

Für Steuerungszwecke sollte die Luftglocke 20 – 40 mm unter dem niedrigsten Flüssigkeitsstand angeordnet werden. Außerdem muß die Rohrverbindung zwischen RT 113 und der Luftglocke absolut dicht sein. Wenn lediglich eine Anzeige gewünscht wird, ist die Glocke 100 mm unter dem max. Niveau zu montieren. RT 113 auf 0 cm WS und die Differenzrolle auf 1 einstellen.

**2. Anschluss an die Behälterseite - RT 113 über dem Flüssigkeitsspiegel**

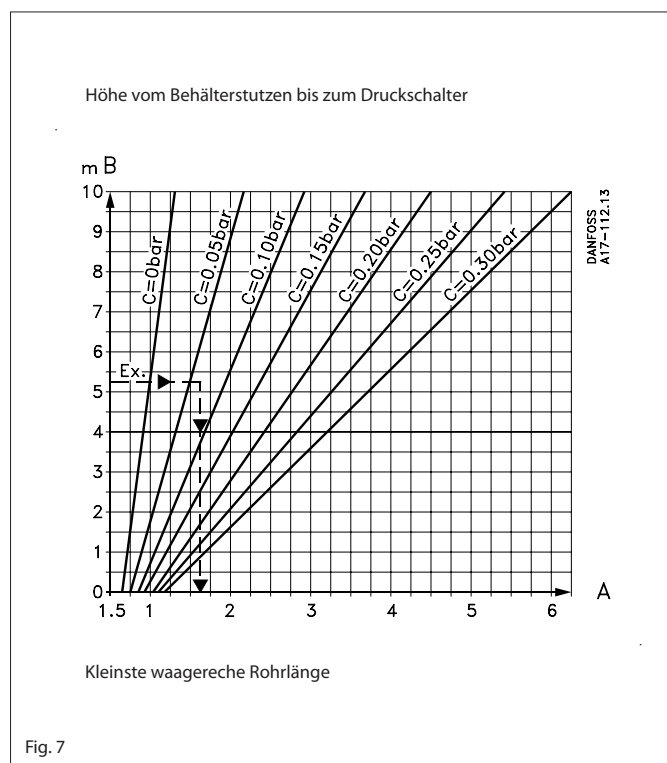
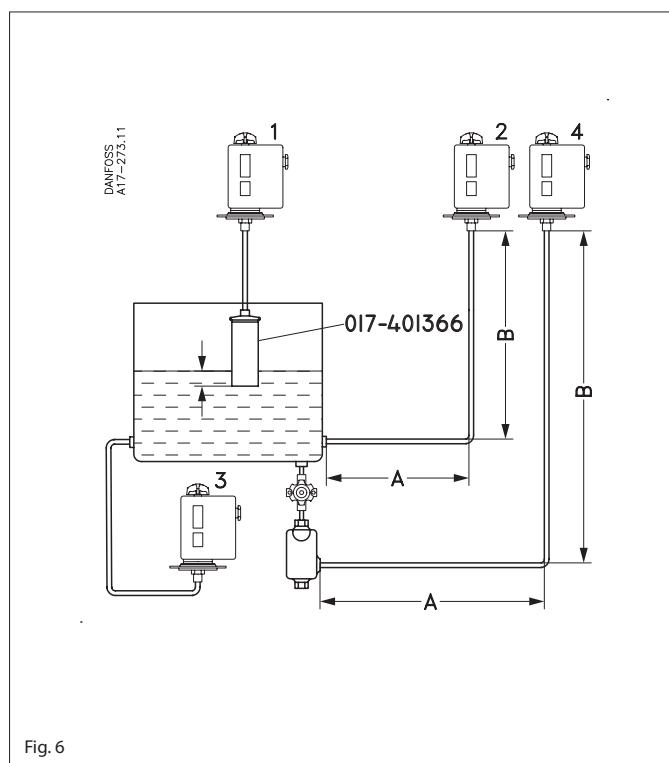
Im Hinblick auf eine einwandfreie Steuerung muß die waagerechte Rohrleitung A im Verhältnis zur senkrechten Rohrstrecke B eine gewisse Mindestlänge haben. In Abb. 7 ermittelt man A mittels B und des Betriebsüberdrucks C.

**3. Anschluss an die Behälterseite - RT 113 unter dem Flüssigkeitsspiegel**

Wo immer es möglich ist, sollte man diese Montageart vorsehen. Besonders bei luftabsorbierenden Flüssigkeiten, z.B. Öl, ist diese Anordnung gegenüber den Möglichkeiten 1 und 2 zu bevorzugen. Die resultierende Bereichseinstellung ist hier der Abstand zwischen der Flüssigkeitsoberfläche und der Mitte des Membrangehäuses.

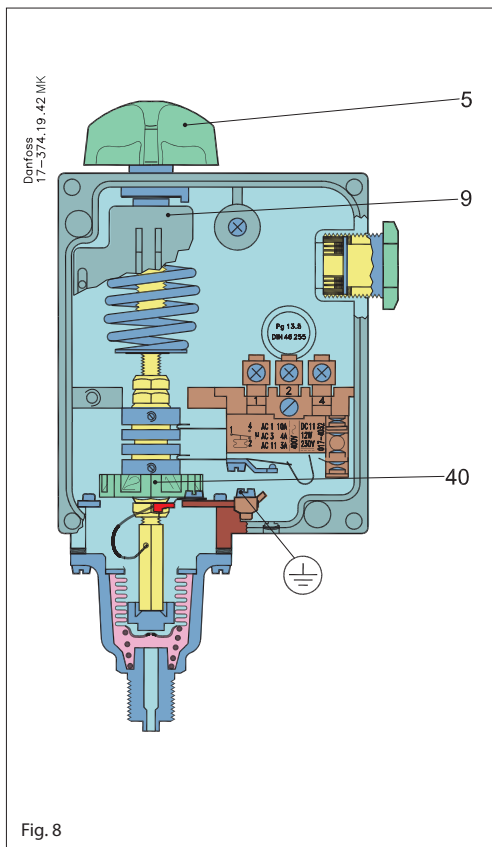
**4. Anschluss am Boden des Behälters - RT 113 über dem Flüssigkeitsspiegel**

Vorgesehen für Betriebsabfälle mit luftabsorbierenden Flüssigkeiten, bei denen die Anschlussmöglichkeit 3 nicht in Frage kommt. Die kleinste waagerechte Rohrlänge wird gemäß Anschlußmöglichkeit 2 bestimmt. Zwischen Öltank und Wasserbehälter ist ein Absperrventil einzubauen, so daß es möglich ist, den Wasserbehälter durch eine Ablasschraube am Boden von Verunreinigungen zu säubern, und reines Wasser durch einen Füllstutzen oben am Behälter einzufüllen.





**Verwendung**



- 5. Einstellknopf
- 9. Bereichsskala
- 40. Neutralzonenrolle

Druckschalter vom Typ RT-L sind mit einem Kontaktsystem mit einstellbarer Neutralzone ausgerüstet. Damit besteht die Möglichkeit der Anwendung von RT-Geräten für schwebende Steuerung. Eine Erläuterung der in diesem Zusammenhang verwendeten Terminologie folgt nachstehend:

*Schwebende Steuerung*

Eine Steuerungsform, bei der sich das Stellglied (z.B. ein Ventil, eine Klappe oder dgl.) mit einer von der Störgröße unabhängigen Geschwindigkeit gegen eine der Endlagen bewegt, wenn die Störgröße einen gewissen positiven Wert überschreitet, während es sich gegen seine andere Endlage bewegt, wenn die Störgröße einen gewissen negativen Wert überschreitet.

*Pending*

Periodische Abweichung des Ist-Wertes der Regelgröße von einem feststehenden Sollwert.

*Neutralzone*

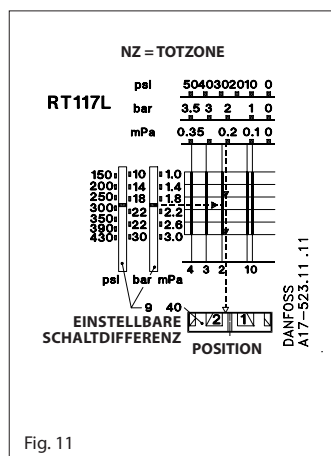
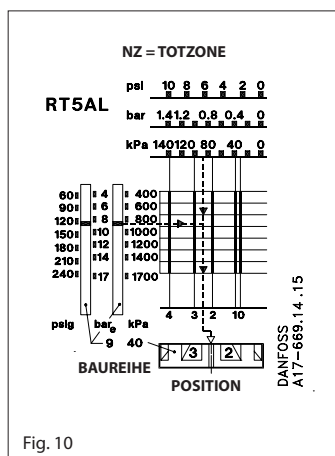
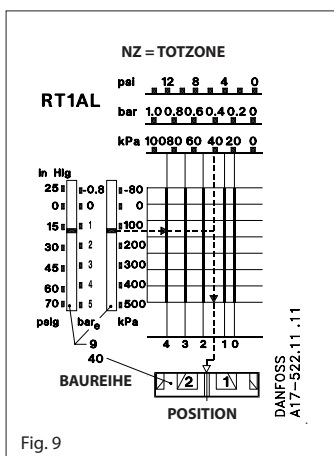
Das Intervall zwischen den Schaltwerten der Kontakte. Stellglied ist dabei in Ruhe (siehe Abb. 13).

Das Kontaktsystem in Neutralzonenegeräten kann nicht ausgewechselt werden, da die Justierung des Kontaktsystems den übrigen Teilen des Gerätes angepaßt ist.

**Einstellung der Neutralzone**

Der Bereich wird mit dem Einstellknopf (5) Abb. 8 unter gleichzeitigem Ablesen der Hauptskala (9) eingestellt. Der eingestellte Druck ist der Ausschaltdruck für den Kontakt 1-4 (siehe Abb. 13).

Die gewünschte neutrale Zone wird im Diagramm für das betreffende Gerät aufgesucht. An der unteren Skala des Diagramms kann dann abgelesen werden, auf welche Position die Neutralzonenrolle (40) eingestellt werden muß. Die Funktion geht aus Abb. 13 hervor.



Einstellung der Neutralzone

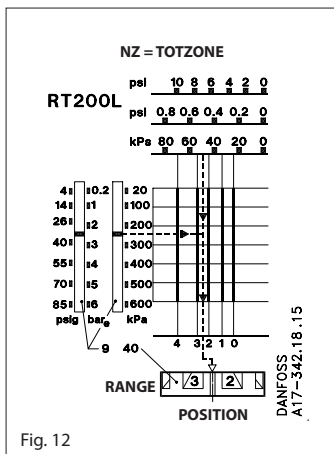


Fig. 12

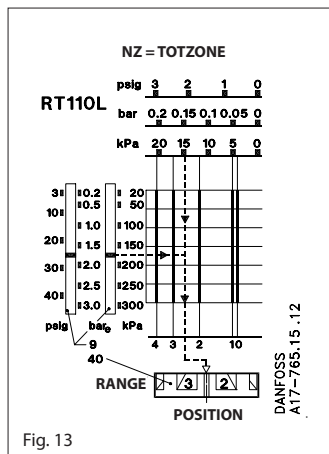
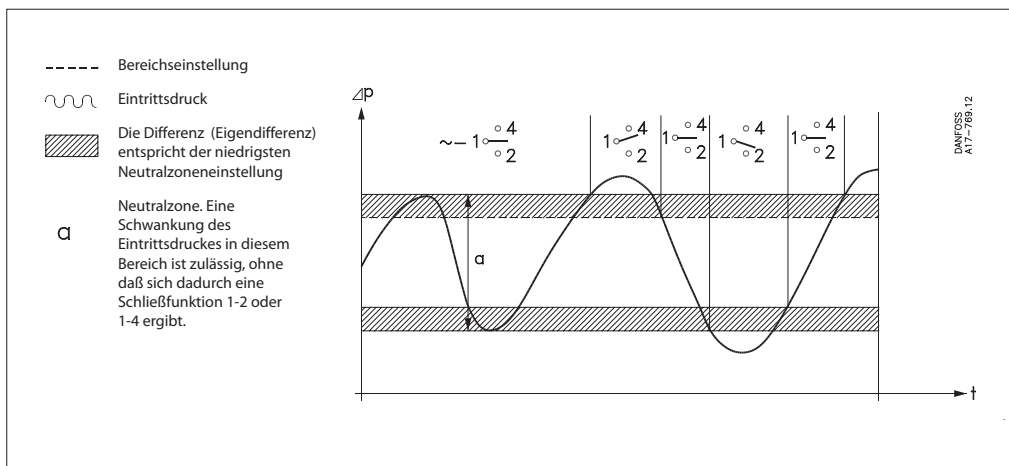


Fig. 13



DANFOSS A17-765.12

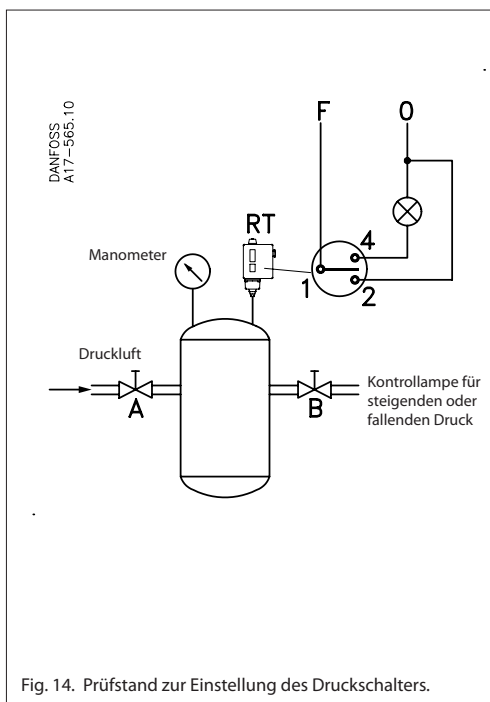


Fig. 14. Prüfstand zur Einstellung des Druckschalters.

Beispiel:

Der Neutralzonen druckschalter RT 200L kann zusammen mit einem statischen VLT® Frequenzumrichter zur stufenlosen Regelung einer Pumpe, z.B. in einer Druckerhöhungsanlage, eingesetzt werden. Gewünscht wird eine Auf- und Abwärtsregelung der Pumpe bei 32 m bzw. 35 m WS.

RT 200L wird mittels des Einstellknopfes (5) Abb. 8, Seite 9 auf 3,5 bar (35 m WS) minus der festen Differenz von 0,2 bar eingestellt.

Bereichseinstellung 3,5 - 0,2 = 3,3 bar.

Die Neutralzone 35-32 = 3 m WS entsprechend 0,3 bar wird mittels der Neutralzonenrolle (40) Abb. 8 Seite 9 eingestellt. Dem Diagramm in Abb. 12 entsprechend wird die Rolle auf die Ziffer 1 eingestellt. Eine genaue Einstellung lässt sich durch die Verwendung des Prüfstandes in Abb. 14 erreichen.

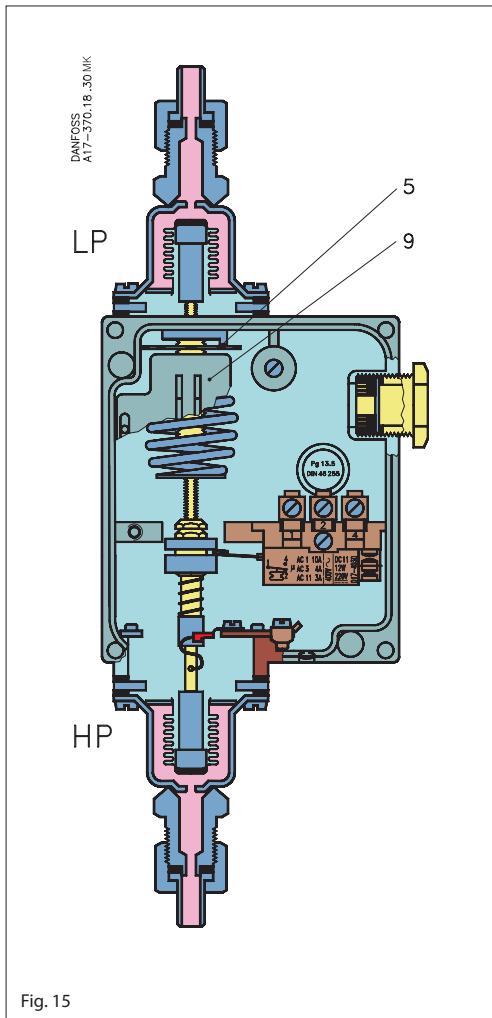
**Verwendung**

Zur Steuerung und Überwachung von Druckunterschieden

Ein Differenzdruckschalter ist ein ruckgesteuerter elektrischer Wechselschalter, der in Abhängigkeit vom Druckunterschied zwischen den entgegengesetzt wirkenden Druckelementen

und dem eingestellten Skalenwert den Stromkreis schließt und öffnet. Das Gerät ist auch in einer Ausführung mit einstellbarer Neutralzone lieferbar. (Beschreibung unter RT-L auf Seite 9.

**Einstellung**



Nach Entfernung des Deckels wird die Einstellscheibe (5) zugänglich. Der Differenzdruck wird durch Drehen der Scheibe mittels eines Schraubenziehers eingestellt, während der Einstellwert auf der Skala (9) abgelesen wird.

Bei Differenzdruckschaltern mit Wechselkontaktsystem ist die Kontaktdifferenz gegeben, da diese Geräte eine fest eingestellte Differenz haben. Bei Geräten mit einstellbarer Neutralzone wird zugleich die Neutralzonenrolle den Diagrammen Abb. 16 entsprechend eingestellt.

**Beachten Sie:**

Der Einbau muß immer mit nach oben gerichtetem Niederdruckanschluss (LP) vorgenommen werden

- 5. Einstellscheibe
- 9. Bereichsskala

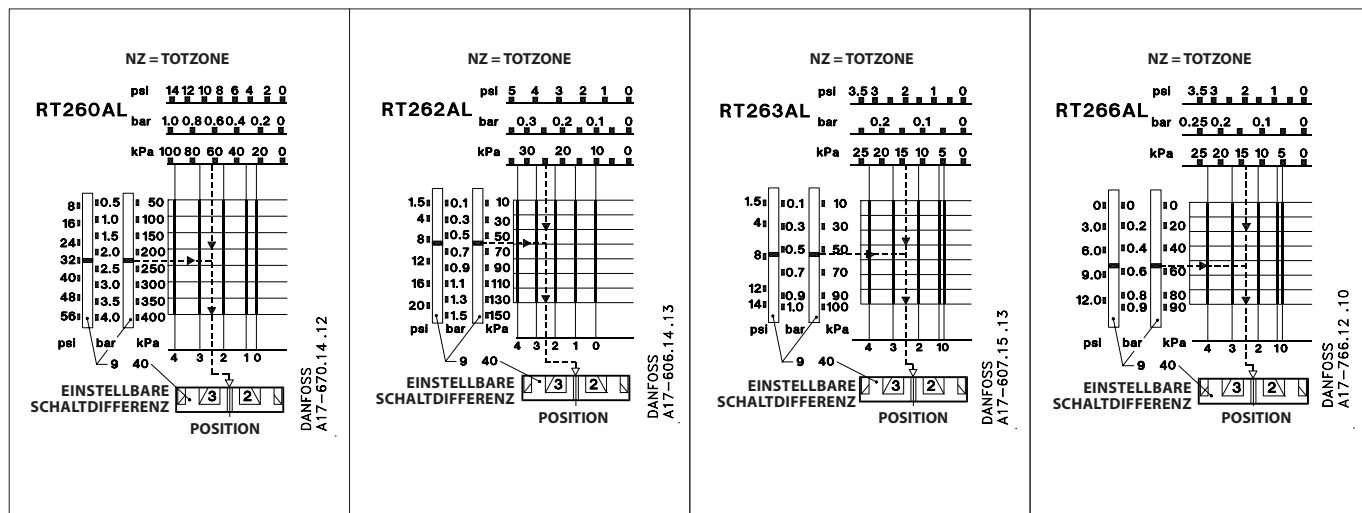


Fig. 16

**Funktion**

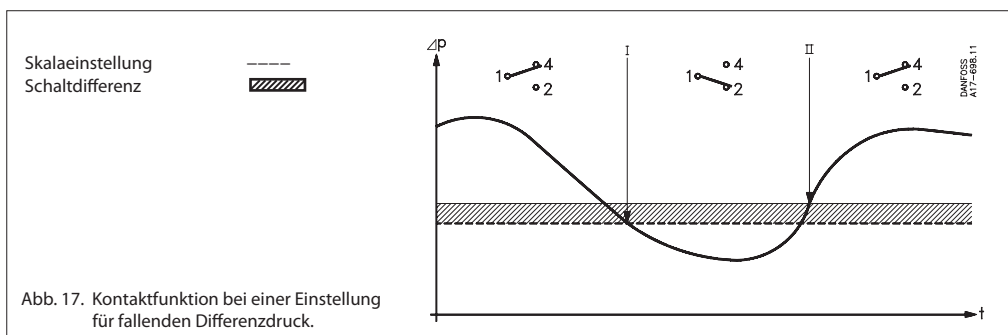


Abb. 17. Kontaktfunktion bei einer Einstellung für fallenden Differenzdruck.

**a. Geräte mit Wechselkontaktsystem (SPDT)**

Fällt der Differenzdruck unter den Einstellwert, schließen die Kontakte 1-2, wogegen 1-4 öffnen. Das Kontaktsystem öffnet 1-2 und schließt 1-4 wieder, wenn der Differenzdruck auf den eingestellten Bereichswert plus der festen Kontaktdifferenz gestiegen ist.

I. Kontakt für fallenden Differenzdruck auf der Bereichsskala einstellen.

II. Kontakt für steigenden Druck auf der Bereichsskala zuzüglich der festen mechanischen Differenz einstellen.

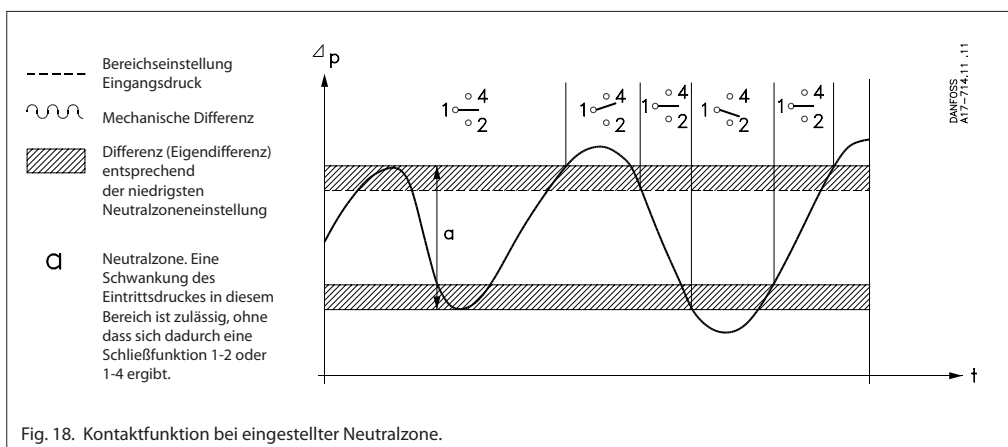


Fig. 18. Kontaktfunktion bei eingestellter Neutralzone.

**b. Geräte mit einstellbarer Neutralzone (SPDTNP)**

Steigt der Differenzdruck über den Einstellwert plus der Differenz, schließen die Kontakte 1-4. Geht der Druck um die Differenz (fester Differenzwert für das betreffende Gerät) zurück, öffnen die Kontakte 1-4. Fällt der Druck bis zur Neutralzone minus der Differenz, schließen die Kontakte 1-2. Bei einem anschließenden Differenzanstieg um den Differenzwert öffnen 1-2 wieder.

Die Kontaktfunktionen können folgendermaßen zusammengefasst werden:

- I. Einstellscheibe für fallenden Differenzdruckeinstellen.
- II. Die Neutralzonenrolle für steigenden Differenzdruck einstellen.

**Beispiel 1**

Überschreitet der Differenzdruck 1,3 bar, muss ein Filter gereinigt werden. Der statische Druck über dem Filter beträgt 10 bar.

Nach der Bestelltabelle auf Seite 4 ist ein RT 260A zu wählen (RT 262A hat auf der Niederdruckseite (LP) einen max. zulässigen Betriebsbereich von 9 bar und ist daher im vorliegenden Fall nicht verwendbar).

Einstellung: Da bei steigendem Differenzdruck ein Warnsignal gewünscht wird, ergibt sich die Einstellung  $1,3 - 0,3 \text{ bar} = 1,0 \text{ bar}$ .

**Beispiel 2**

In einer Heizungsanlage wünscht man die Drehzahl einer Umwälzpumpe nach einem konstanten Differenzdruck von 10 m WS zu steuern. Der statische Druck in der Anlage beträgt 4 bar. Zu wählen ist RT 262AL.

Differenzscheibe (5), Abb. 15 Seite 13 auf 1 bar (10 m WS) minus der festen Differenz von 0,1 bar entsprechend 0,9 bar einstellen. Neutralzonenrolle auf die rot-markierte Werkseinstellung einstellen.

Maßbilder [mm]  
und Gewichte [kg]

		<p>RT 5, RT 110, RT 112, RT 116, RT 117, RT 200</p> <p>Spezialausführung mit Deckknopf und Deckel ohne Sichtfenster</p>													
<p>RT 13</p>	<p>RT 5, RT 110, RT 112, RT 116, RT 117 / RT 117L, RT 121, RT 200 / RT 200L</p>	<p>RT 5</p>	<p>RT 1A / RT 1AL</p>												
<p>RT 260A / RT 260AL</p>	<p>RT 262A / RT 262A / RT 263AL</p>	<p>RT 5</p>	<p>RT 5A / RT 5AL</p>												
		<p>Danfoss 17-660-15</p>	<table border="1"> <tr> <td>RT 30AW / RT 30B / RT 30S</td> <td>L = 225</td> </tr> <tr> <td>RT 19W / RT 19B / RT 19S</td> <td>L = 228</td> </tr> <tr> <td>RT 33B / RT 35W</td> <td>L = 221</td> </tr> <tr> <td>RT 112W</td> <td>L = 210</td> </tr> <tr> <td>RT 31W / RT 31B / RT 31S</td> <td>L = 212</td> </tr> <tr> <td>RT 32W / RT 32B</td> <td>L = 212</td> </tr> </table>	RT 30AW / RT 30B / RT 30S	L = 225	RT 19W / RT 19B / RT 19S	L = 228	RT 33B / RT 35W	L = 221	RT 112W	L = 210	RT 31W / RT 31B / RT 31S	L = 212	RT 32W / RT 32B	L = 212
RT 30AW / RT 30B / RT 30S	L = 225														
RT 19W / RT 19B / RT 19S	L = 228														
RT 33B / RT 35W	L = 221														
RT 112W	L = 210														
RT 31W / RT 31B / RT 31S	L = 212														
RT 32W / RT 32B	L = 212														
<p>Gewicht: ca. 1 kg</p>															

**Ersatzteile und Zubehör**

Ausführung	Symbol	Beschreibung	Schaltleistung	Bestell-nr.
Standard		Einpoliger Wechselschalter (SPDT) mit kriechstromfestem Klemmenbrett. <b>Ist in allen Normalausführungen des Typs RT montiert<sup>1)</sup>.</b> Momentaner Kontaktwechsel.	<b>Wechselstrom:</b> AC-1 (ohmish): 10 A, 400 V AC-3 (induktiv): 4 A, 400 V AC-15: 3 A, 400 V Blockierter Rotor: 28 A, 400 V	<b>017-403066</b>
Mit max. Reset		Wird verwendet, wenn Wiedereinschaltung von Hand nach einem Kontaktwechsel bei Druckanstieg erwünscht ist. <b>Für Geräte mit max. Reset.</b>	<b>Gleichstrom:</b> DC-13: 12 W, 220 V	<b>017-404266</b>
Mit min. Reset		Wird verwendet, wenn Wiedereinschaltung von Hand nach einem Kontaktwechsel bei Druckabfall erwünscht ist. <b>Für Geräte mit min. Reset.</b>		<b>017-404166</b>
Standard		Einpoliger Wechselschalter (SPDT) mit goldbelegten (oxydfreien) Kontaktflächen. Dadurch erhöhte Schaltsicherheit an Warn- und Überwachungsanlagen. Momentaner Kontaktwechsel. Mit kriechstromfestem Klemmenbrett.	<b>Wechselstrom:</b> AC-1 (ohmish): 10 A, 400 V AC-3 (induktiv): 2 A, 400 V AC-15: 1 A, 400 V Blockierter Rotor: 14 A, 400 V	<b>017-424066</b>
Schließt gleichzeitig zwei Stromkreise		Einpoliges Kontaktsystem, das bei Druckanstieg gleichzeitig zwei Stromkreise schließt. Momentaner Kontaktwechsel. Mit kriechstromfestem Klemmenbrett.	<b>Wechselstrom:</b> AC-1 (ohmish): 10 A, 400 V AC-3 (induktiv): 3 A, 400 V AC-15: 2 A, 400 V Blockierter Rotor: 21 A, 400 V	<b>017-403466</b>
Mit schleichendem Kontaktwechsel		Einpoliger Wechselschalter mit schleichendem Kontaktwechsel. Goldbelegte (oxydfreie) Kontaktflächen.	<b>Wechsel- oder Gleichstrom:</b> 25 VA, 24 V	<b>017-018166</b>

<sup>1)</sup> Bei Schaltleistung mit kleinen Signalströmen/ Spannungen, können bei Silberkontakten Schaltausfälle vorkommen, verursacht durch Oxidation. In Anlagen, wo solche Schaltausfälle eine große Bedeutung haben (Alarm o.ä.) sollten goldbelegte Kontaktsysteme verwendet werden.

**Kontaktsysteme für Neutralzonenenergiegeräte können nicht als Ersatzteile geliefert werden. Ein Auswechseln ist nicht möglich, da die Justierung des Kontaktsystems den übrigen Teilen des Gerätes angepasst ist.**

Die Kontaktsysteme sind in der Stellung gezeigt, die sie nach einem fallenden Druck/Temperatur einnehmen, d.h. nach abwärtsgehender Bewegung der Hauptspindel des RT-Geräts. Der Einstellanzeiger der Geräte gibt den Skalenwert an, bei dem der Kontaktwechsel nach einem fallenden Druck/Temperatur erfolgt. Eine Ausnahme hiervon bildet der Wechselschalter **017-403066** mit max. Reset, bei dem der Kontaktwechsel nach einem Druckanstieg erfolgt.

**Kontaktsysteme (Ersatzteile)**

Ausführung	Symbol	Beschreibung	Schaltleistung	Bestell-Nr.
Mit man. Reset		Wird verwendet, wenn Wiedereinschaltung von Hand nach einem Kontaktwechsel bei Druckabfall erwünscht ist. <b>Für Geräte mit min. Reset</b> Goldbelegte (oxydfreie) Kontaktflächen	<b>Alarm</b> <b>Wechselstrom:</b> AC-1 (ohmish): 10 A, 400 V AC-3 (induktiv): 2 A, 400 V Vollaststrom: 2 A, 400 V AC-15: 1 A, 400 V Blockierter Rotor: 14A, 400 V	<b>017-404766</b>
Mit max. Reset		Wird verwendet, wenn Wiedereinschaltung von Hand nach einem Kontaktwechsel bei Druckanstieg erwünscht ist. <b>Für Geräte mit max. Reset</b> Goldbelegte (oxydfreie) Kontaktflächen	<b>Wechselstrom:</b> DC-13: 12W, 220 V	<b>017-404866</b>
			<b>Regelleistung</b> max. 100 mA / 30V AC / DC min. 1 mA / 5V AC / DC	

Teil		Beschreibung	Anzahl.	Bestell-Nr.
Deckel		Deckel: Mineralhaltiges Polyamid Mit Fenster	5	<b>017-436166</b>
		Farbe: Hellgrau RAL 7035 Ohne Fenster	5	<b>017-436266</b>
Einstellknopf		Ersatz Hellgrau Ral 7035	30	<b>017-436366</b>
Deckknopf		Deckknopf zum Austausch gegen den Einstellknopf Schwarz Einstellung nur mit Werkzeug möglich	20	<b>017-436066</b>
Plombierschraube für Deckel/Deckknopf			1+1	<b>017-425166</b>
Spannband		Für alle RT Druckschalter mit Dämpferschleife oder anderem längeren Anschluss L= 392 mm	10	<b>017-420466</b>
Überwurfmutter mit Nippel		Rohrgewinde ISO 228/1, G 3/8 Überwurfmutter, Nippel und Aluminiumdichtung (10 mm außen/ 6.5 mm innen) zum Anschweißen oder Anlöten eines Stahl- bzw. eines Kupferrohrs	5	<b>017-436866</b>
Überwurfmutter		7/16 - 20 UNF Überwurfmutter für 1/4 Kupfer, Messing, SW 16	10	<b>011L1101</b>
Reduzierstück		Rohrgewinde ISO 228/1, G 1/2 A x G 3/8, Stahl, SW 22	1	<b>017-421966</b>
Adapter		Rohrgewinde ISO 228/1, G 3/8 x 3/8 - 27 NPT mit Kupferdichtung, Messing, SW 22	1	<b>060-333466</b>
Adapter		Rohrgewinde ISO 228/1, G 3/8 A x 1/4 - 18 NPT mit Kupferdichtung, Messing, SW 22	1	<b>060-333566</b>
Adapter		Rohrgewinde ISO 228/1, G 3/8 x 1/4 - 18 NPT mit Kupferdichtung, Messing, SW 22	1	<b>060-333666</b>
Adapter		Rohrgewinde ISO 228/1, G 3/8 A - G 1/4 A, Messing, SW 17	1	<b>060-324066</b>
Adapter		Rohrgewinde ISO 228/1, G 3/8 A x R 3/8 (ISO 7/1) Messing, SW17	1	<b>060-324166</b>
Dämpferschleife	 0.50 m 1.00 m 1.50 m 2.00 m	Dämpferschleife mit 7/16 - 20 UNF Überwurfmutter. Soll die Dämpferschleife in Verbindung mit RT Geräten mit Rohrgewinde ISO 228/1, G 3/8 Anschluss verwendet werden, wird ferner das gezeigte Bördel-Reduzierstück Bestell-Nr. 017-420566 benötigt. Die Dämpferschleife ist in mehreren Kapillarrohrlängen erhältlich. Wenden Sie sich bitte an Danfoss.	1	<b>060-019066</b> <b>060-019166</b> <b>060-019266</b> <b>060-019366</b>
Dämpferschleife		Rohrgewinde ISO 228/1, Dämpferschleife mit G3/8 Überwurfmutter und 1.5 m Kupferkapillarrohr. Standarddichtungen werden mitgeliefert.	1	<b>060-104766</b>
Dämpferschleife armiert		Rohrgewinde ISO 228/1, Dämpferschleife mit G 3/8 Überwurfmutter und 1 m Kupferkapillarrohr. Standarddichtungen werden mitgeliefert.	1	<b>060-333366</b>
Luftglocke für Niveaugler RT 113		Luftglocke, 62 mm außen x 204 mm Länge. Rohrgewinde ISO 228/1, G 3/8 Überwurfmutter und Nippel (10 mm außen/ 6.5 mm innen) Zum Anschweißen oder Anlöten eines Stahl- bzw. Kupferrohrs. Die Luftglocke ist aus Messing CuZn 37, W.Nr. 2.0321.	1	<b>017-401366</b>

**Montage**

Die Geräte haben 2 durchgehende Montagelöcher, die nach Entfernen des Deckels zugänglich werden. Geräte mit dem Kontaktsystem 017-018166\*) sind mit nach oben gerichtetem Einstellknopf zu montieren. Bei Differenzdruckschaltern (Kennzeichnung LP) muß die Niederdruckseite nach oben gerichtet sein. Die übrigen Druckschalter der RT-Serie können in beliebiger Lage eingebaut werden. Bei starken, senkrecht verlaufenden Erschütterungen kann jedoch eine Montage mit abwärts gerichteten Kabelverschraubungen von Vorteil sein.

\*) Kontaktsystem mit schleichender Kontaktfunktion. Siehe Ersatzteile und Zubehör Seite 13.

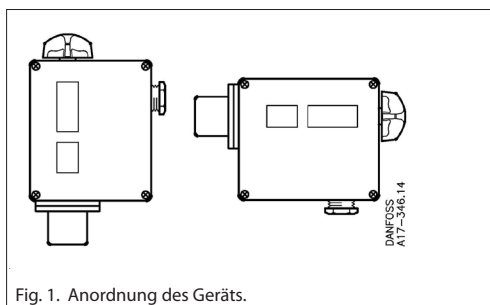


Fig. 1. Anordnung des Geräts.

*Druckanschluss*

Bei der Montage und Demontage der Druckleitung muss immer an den Schlüsselstellen des Druckstutzens gegengehalten werden.

*Dampfanlagen*

Zur Sicherung des Druckelements gegen Temperaturen höher als die maximale Medientemperatur von 150 °C (RT 113 90 °C) empfiehlt es sich, zwischen Druckschalter und Dampfraum eine mit Wasser gefüllte Rohrschleife vorzusehen.

*Wassergefüllte Anlagen*

Wasser im Druckelement (Wellrohr) schadet an sich nicht, jedoch besteht bei Frost die Gefahr einer Beschädigung. Um dieses Risiko auszuschließen, kann man für den Betrieb des Geräts ein Luftkissen vorsehen.

*Medienbeständigkeit*

Siehe Übersicht über medienberührte Bauteile. Für das Medium Meerwasser empfehlen wir die Membrandruckschalter Typ KPS 43, KPS 45 und KPS 47.

*Pulsationen*

Der Druckschalter ist so anzuschließen, daß das Druckelement möglichst wenig Pulsationen ausgesetzt ist. Druckstöße können wirksam durch den Einbau einer Dämpfschleife (siehe unter "Zubehör") reduziert werden. Für stark pulsierende Medien sind besonders die Membrandruckschalter Typ KPS 43, KPS 45 und KPS 47 geeignet.

*Einstellung*

Die Bereichseinstellung wird unter gleichzeitigem Ablesen der Skala (9) mit dem Einstellknopf (5) vorgenommen. Bei Druckschaltern mit Deckknopf ist für die Einstellung ein Werkzeug erforderlich. Für Geräte mit fester Differenz ist der Unterschied zwischen dem Ein- und Ausschaltdruck gegeben. Bei Geräten mit einstellbarer Differenz ist der Deckel zu entfernen. Die Differenzrolle (19) wird nach dem Diagramm eingestellt.

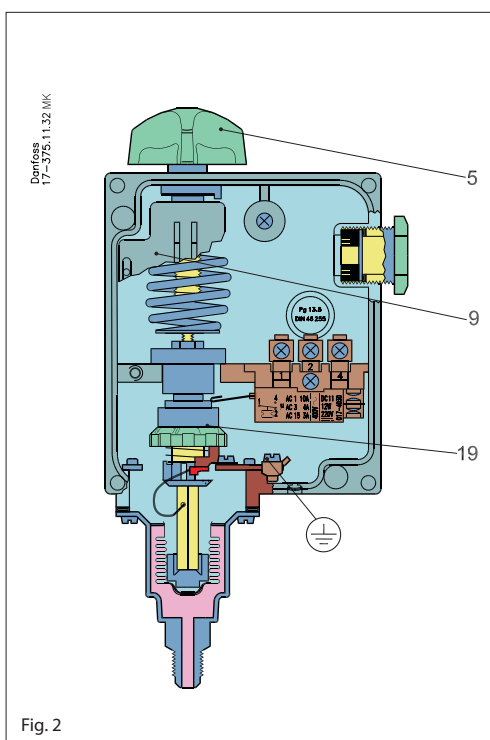


Fig. 2

- 5. Einstellknopf
- 9. Bereichsskala
- 19. Differenzrolle



**Montage**

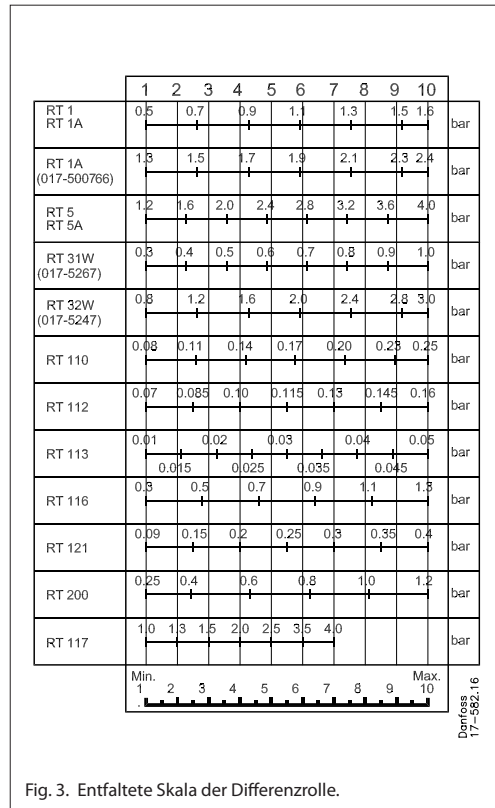


Fig. 3. Entfaltete Skala der Differenzrolle.

*Wahl der Differenz*

Um einen zweckmäßigen automatischen Betrieb einer Anlage zu erreichen, ist eine angemessene Differenz erforderlich. Bei einer zu kleinen Differenz ergeben sich kurze Betriebszeiten mit dem Risiko der Pendelung. Bei einer zu großen Differenz treten erhebliche Druckschwankungen auf.

Differenzskalenwerte sind anleitend.

Die in Katalogen, Prospekten und anderen schriftlichen Unterlagen, wie z.B. Zeichnungen und Vorschlägen enthaltenen Angaben und technischen Daten sind vom Käufer vor Übernahme und Anwendung zu prüfen. Der Käufer kann aus diesen Unterlagen und zusätzlichen Diensten keinerlei Ansprüche gegenüber Danfoss oder Danfoss Mitarbeitern ableiten, es sei denn, dass diese vorsätzlich oder grob fahrlässig gehandelt haben. Danfoss behält sich das Recht vor, ohne vorherige Bekanntmachung im Rahmen des Angemessenen und Zumutbaren Änderungen an ihren Produkten – auch an bereits in Auftrag genommenen – vorzunehmen. Alle in dieser Publikation enthaltenen Warenzeichen sind Eigentum der jeweiligen Firmen. Danfoss und das Danfoss Logo sind Warenzeichen der Danfoss A/S. Alle Rechte vorbehalten.