

Data Sheet

Switch pressione differenziale Tipo **MBC 5080** e **MBC 5180**

Per applicazioni industriali e navali gravose



I pressostati differenziali MBC vengono usati nelle applicazioni industriali e navali dove lo spazio e l'affidabilità sono le caratteristiche più importanti.

I modelli MBC sono pressostati compatti progettati in base alla nostra nuova costruzione "a blocco" per far fronte alle severe condizioni delle sale macchine a bordo delle navi.

MBC hanno un'elevata resistenza alle vibrazioni e sono munite di tutte le omologazioni marittime comuni.

Caratteristiche

- Progettato per l'utilizzo in ambienti navali e industriali difficili
- Elevata stabilità con vibrazioni
- Parte del sistema a blocchi Danfoss, composto da pressostati MBC, trasmettitori di pressione MBS e valvole di prova MBV
- MBC 5180 con omologazioni navali
- Bassa isteresi fissa ed elevata ripetibilità,
- Design compatto ottimale per la costruzione di macchinari
- Progettato per l'indicazione di allarmi, lo spegnimento, il controllo e la diagnostica in molte applicazioni: motori, ingranaggi, propulsori, pompe, filtri, compressori, ecc.

Specifiche del prodotto

Dati tecnici

Tabella 1: Prestazioni

Ripetibilità punto di commutazione superiore		±0,1 bar (tip.)
Pressione statica sul lato LP (Pressione rilasciata completamente dopo l'attivazione del punto di commutazione)		±0,2 bar (max.)
Frequenza di commut. max.		10/min. (0,16 Hz)
Pressione di esercizio ammissibile (HP)		45 bar
Pressione di scoppio min.		90 bar
Durata in servizio	Meccanico	> 400.000 cicli
	Elettrico al massimo carico sul contatto	> 100.000 cicli

Tabella 2: Specifiche elettriche

Interruttore		SPDT
Carico sui contatti	AC15	0,5 A, 250 V
	DC13	12 W, 125 V

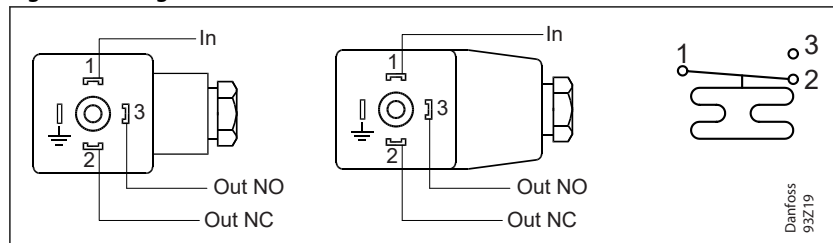
Tabella 3: Condizioni ambientali

Temperatura	Funzionamento		-10 – 85 °C
	Trasporto		-50 – 85 °C
Protezione			IP65, EN 60529
Stabilità alle vibrazioni	Sinusoidale	4 g, 25–00 Hz	EN 60068-2-6
Resistenza agli urti	Urto	50 g/6 ms	EN 60068-2-27

Tabella 4: Caratteristiche meccaniche

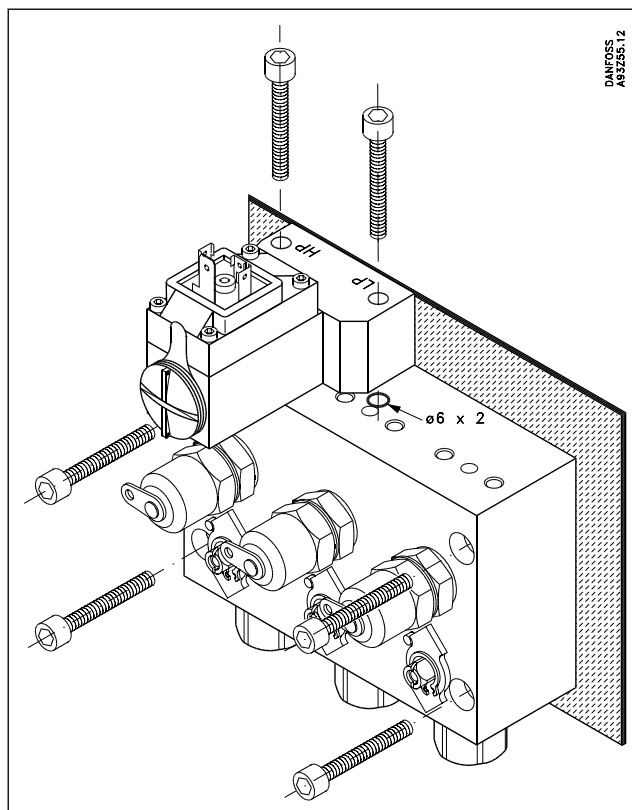
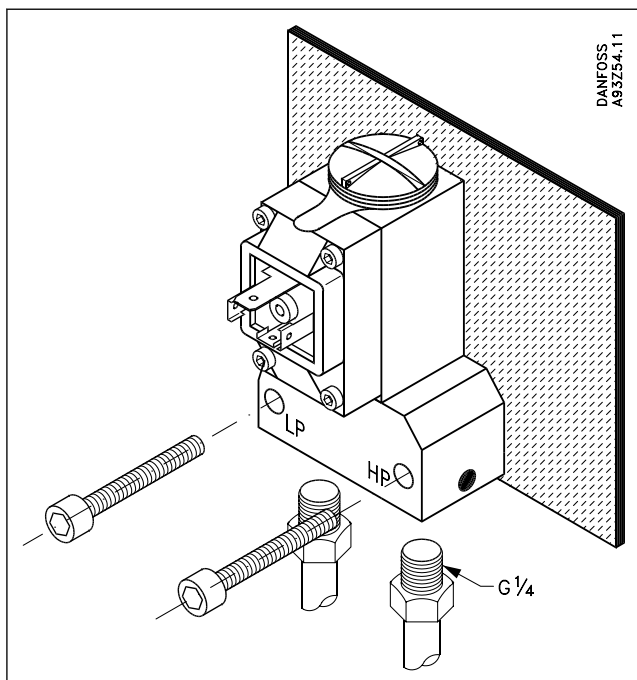
Attacco pressione	Standard	G 1/4 femmina (ISO 228-1) o flangia
	Opzione	Vedere il modulo delle specifiche, pagina 3
Collegamento elettrico	Tappo	DIN 43650, Pg9, Pg11 o Pg 13.5
	Involucro	AlMgSi1 anodizzato, AW-6082 T6
Materiale parti a contatto con il mezzo	Membrana	NBR
	O-ring	NBR
	Tappo foro (versione flangiata)	Ottone nichelato
	O-ring (versione flangiata)	NBR
Materiale della protezione	Involucro	AlMgSi1 anodizzato, AW-6082 T6
	Attacco a spina	Poliammide vetrinata, PA 6.6
Peso netto		0,35 kg

Collegamento elettrico

Figura 1: Collegamento elettrico


1	Ingresso
2	Normalmente chiuso (NC)
3	Normalmente aperto (NA)
⏚	Collegato alla custodia del pressostato

Attacchi meccanici



Differenziale meccanico

Le versioni standard MBC sono regolate a un campo di pressione differenziale minimo di 0,3 bar.

Le variazioni di pressione dell'impianto non influenzano la regolazione differenziale.

Se il differenziale è impostato su un valore elevato a una pressione di sistema di 0 bar, si verificherà una piccola variazione nel setpoint.

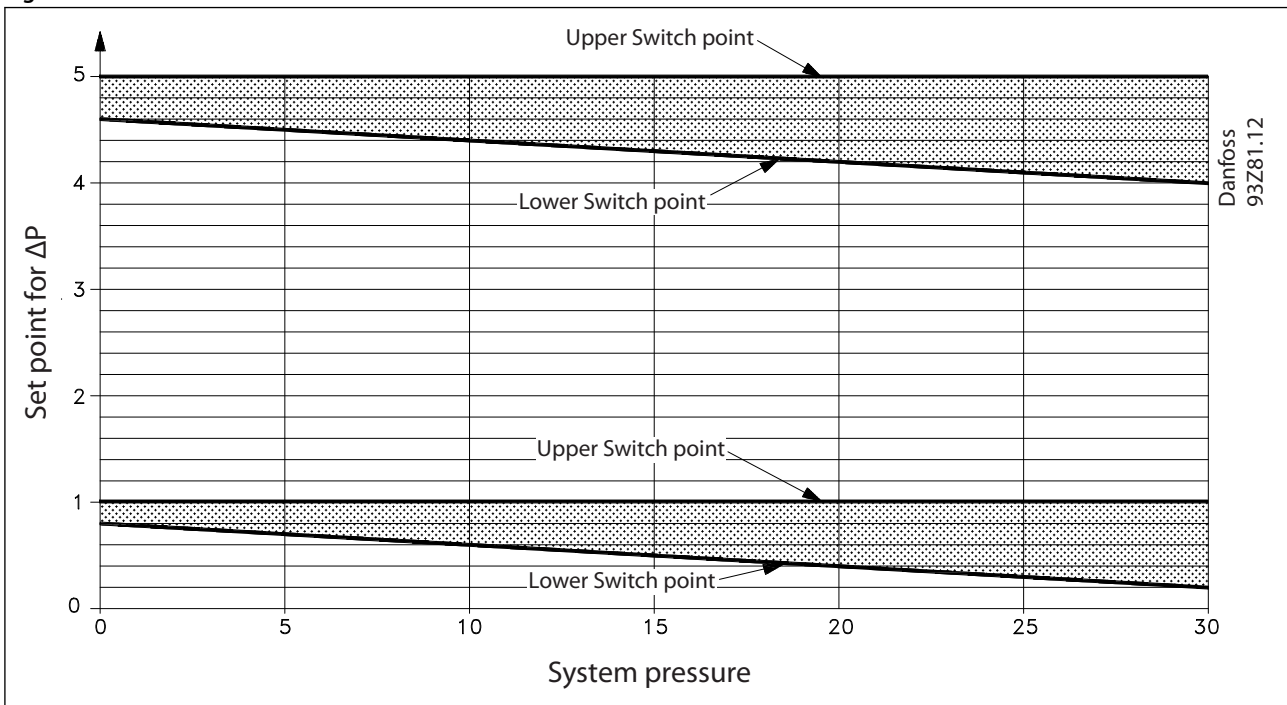
Esempio:

I modelli MBC 5080 e MBC 5180 impostati su un differenziale di 5,0 bar a una pressione di sistema di 0 bar emettono un allarme a una pressione di sistema di 30 bar a circa 34,2 bar. Differenziale ridotto di 0,8 bar.

In base alla nostra esperienza, i modelli MBC 5080 e MBC 5180 sono spesso utilizzati con un'impostazione differenziale quasi al minimo, dove il differenziale sarebbe indipendente dalla pressione del sistema.

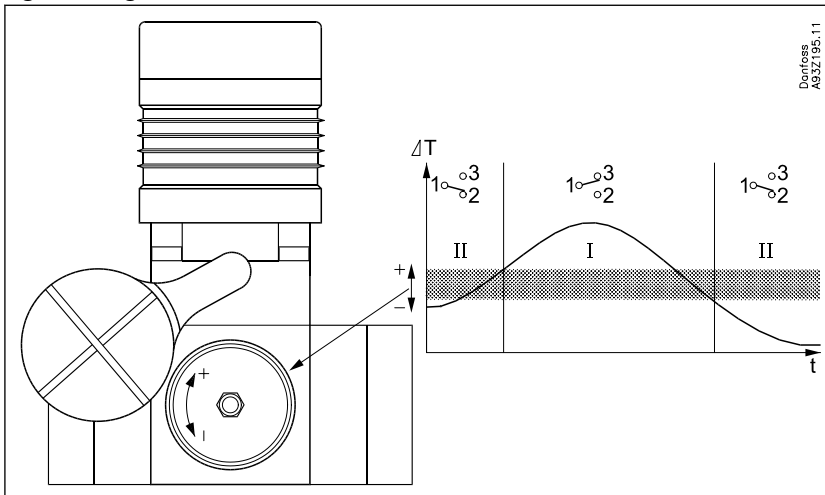
Se è necessario un differenziale elevato, si consiglia di effettuare un'impostazione differenziale alla pressione di sistema normale per l'applicazione.

Figura 2: Differenziale meccanico



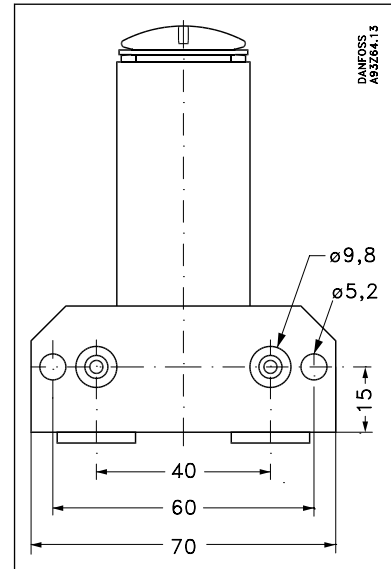
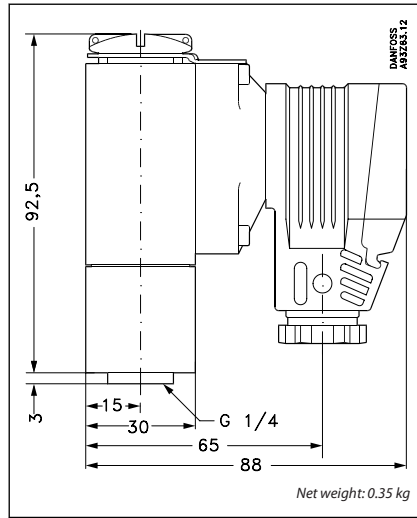
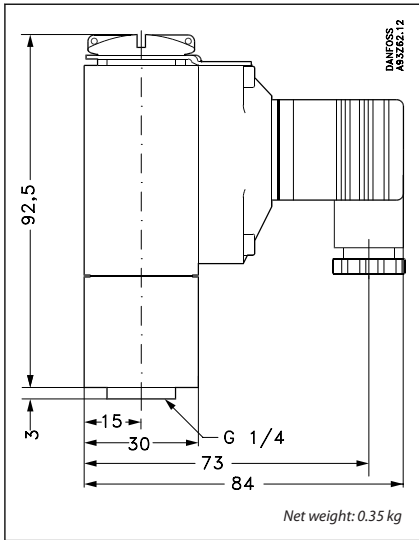
Regolazione

Figura 3: Regolazione del differenziale meccanico



Differenza meccanica

Dimensioni [mm] e peso [kg]



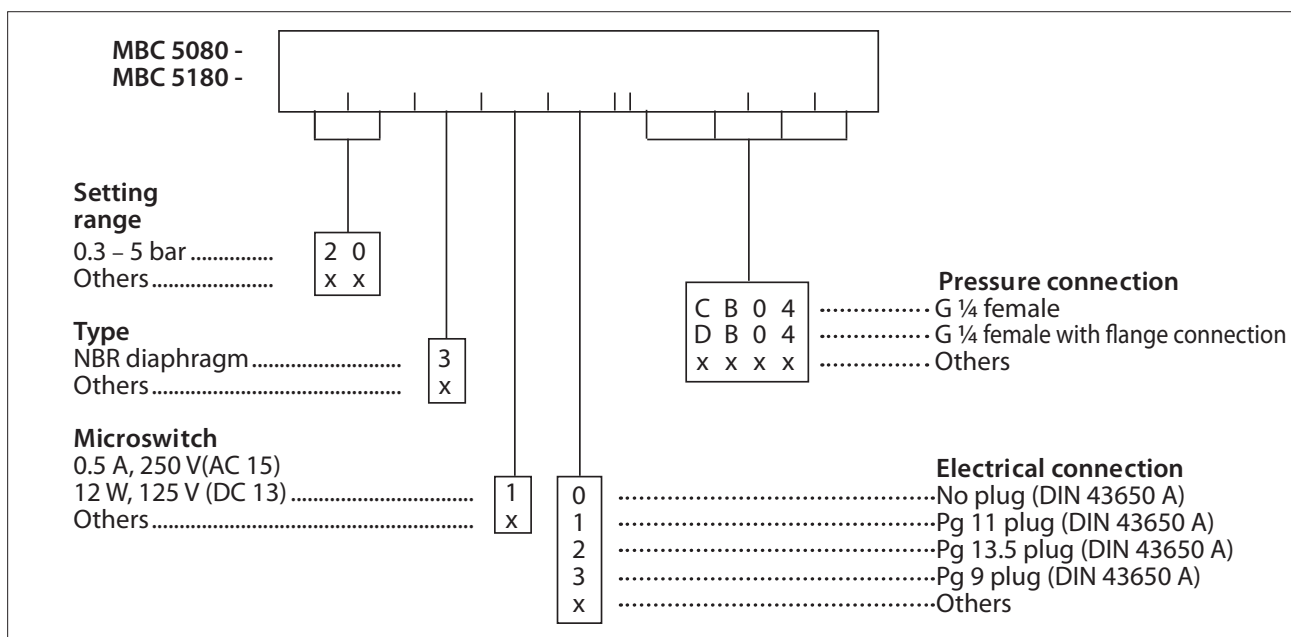
Ordini

Ordine di modelli standard

Campo di regolazione Δp [bar]	Tipo n. MBC 5080 MBC 5180	Approvato per la spedizione MBC 5180 Codice n.
0.3 - 5	MBC 5080-2031-1DB04	-
	MBC 5080-2031-1CB04	-
	MBC 5180-2031-1DB04	061B000466 ⁽¹⁾
	MBC 5180-2031-1CB04	061B129066

⁽¹⁾ Versione preferita

Ordine di modelli personalizzati



Certificati, dichiarazioni e approvazioni

L'elenco contiene tutti i certificati, le dichiarazioni e le approvazioni per questo tipo di prodotto. Il singolo codice può avere alcune o tutte queste approvazioni e alcune approvazioni locali potrebbero non essere presenti nell'elenco.

Alcune approvazioni possono cambiare nel tempo. È possibile controllare lo stato più aggiornato su danfoss.com o contattare il rappresentante Danfoss di zona in caso di domande.

Tabella 5: Certificazioni

Nome file	Autorità di omologazione
EN 60947-4-1	China Compulsory Certificate, CCC
EN 60947-5-1	
EN 60947-1	

Marchio CE secondo:

- LVD 2014/35/UE (EN 60947-1, EN 60947-4-1, EN 60947-5-1)

Approvazioni navali, tipo MBC 5180:

Lloyd's Register, LR
Germanischer Lloyd, GL
Registro Italiano Navale, RINA
Nippon Kaiji Kyokai, NKK
Det Norske Veritas, DNV
China Classification Society, CCS
American Bureau of Shipping, ABS
Korean Register of Shipping, KR

Assistenza online

Danfoss offre svariati strumenti di supporto insieme ai propri prodotti, tra cui informazioni digitali sui prodotti, software, app per dispositivi mobili e consulenza da parte di esperti. Scopri le opzioni qui sotto.

Danfoss Product Store



Danfoss Product Store è il tuo punto di riferimento per tutto ciò che riguarda i prodotti, indipendentemente da dove ti trovi e in quale settore del raffreddamento lavori. Accedi rapidamente a informazioni essenziali come specifiche del prodotto, codici, documentazione tecnica, certificazioni, accessori e altro ancora.

Inizia a navigare su store.danfoss.com.

Trova la documentazione tecnica



Trova la documentazione tecnica necessaria per la preparazione e la messa in funzione del tuo progetto. Accedi direttamente alla nostra raccolta ufficiale di schede tecniche, certificati e dichiarazioni, manuali e guide, modelli e disegni 3D, case stories, brochure e molto altro ancora.

Inizia subito la tua ricerca su www.danfoss.com/en/service-and-support/documentation.

Danfoss Learning



Danfoss Learning è una piattaforma di apprendimento online gratuita. Include corsi e materiali appositamente studiati per aiutare ingegneri, installatori, tecnici di assistenza e grossisti a comprendere meglio prodotti, applicazioni, argomenti di settore e tendenze che ti aiuteranno a svolgere meglio il tuo lavoro.

Crea gratuitamente il tuo account Danfoss Learning su www.danfoss.com/en/service-and-support/learning.

Ottieni informazioni e assistenza locali



I siti web Danfoss locali sono le principali fonti di supporto e di informazioni sulla nostra azienda e sui nostri prodotti. Trova la disponibilità dei prodotti, ricevi le ultime notizie regionali o mettiti in contatto con un esperto nelle vicinanze, tutto nella tua lingua.

Trova il tuo sito web Danfoss locale qui: www.danfoss.com/en/choose-region.

Pezzi di ricambio



Accedi al catalogo dei pezzi di ricambio e dei kit di assistenza Danfoss direttamente dal tuo smartphone. L'app contiene un'ampia gamma di componenti per applicazioni di condizionamento dell'aria e di refrigerazione, come valvole, filtri, pressostati e sensori.

Scarica gratuitamente l'app Spare Parts all'indirizzo www.danfoss.com/en/service-and-support/downloads.

Danfoss S.r.l.

Climate Solutions • danfoss.it • +39 069 4809 900 • cscitaly@danfoss.com

Qualsiasi informazione, incluse, in via meramente esemplificativa, le informazioni sulla selezione del prodotto, la sua applicazione o uso, il design, il peso, le dimensioni, la capacità o qualsiasi altro dato tecnico contenuto nei manuali dei prodotti, nelle descrizioni dei cataloghi, pubblicità, ecc. e resa disponibile sia in forma scritta, orale, elettronica, online o tramite download, sarà considerata puramente informativa, esarà considerata vincolante solamente se e nella misura in cui ne sia fatto esplicito riferimento in un preventivo o in una conferma d'ordine. Danfoss non si assume alcuna responsabilità per eventuali errori nei cataloghi, brochure, video e altro materiale. Danfoss si riserva il diritto di modificare i propri prodotti senza alcun preavviso. Ciò vale anche per i prodotti già in ordine ma non consegnati, sempre che tali modifiche si possano apportare senza modificare la forma, la misura o la funzionalità del prodotto. Tutti i marchi di fabbrica citati sono di proprietà di Danfoss A/S o delle società del gruppo Danfoss. Il nome e il logo Danfoss sono marchi depositati di Danfoss A/S. Tutti i diritti riservati.