

Data Sheet

Vanne d'isolement Type **MBV 2000**

Conçue pour être montée entre les transmetteurs de pression Danfoss



La vanne d'isolement MBV 2000 est conçue pour être montée entre les transmetteurs de pression Danfoss avec raccord de pression DIN 3852 – E et les systèmes remplis de fluide.

La vanne d'isolement se ferme automatiquement lorsqu'un transmetteur de pression est retiré, ce qui permet de le remplacer facilement sans avoir à vidanger au préalable le système. La vanne se rouvre lorsqu'un transmetteur est raccordé.

Caractéristiques

- Conception compacte
- Installation et retrait simples et rapides
- Isolation simple et efficace

Caractéristiques du produit

Données techniques

Tableau 1: Performances

Pression	Pression de service Pression d'éclatement	Jusqu'à 600 bar 1 500 bar
Température	Température de fonctionnement	-20 – 200 °C

Tableau 2: Matériaux

Pièces en contact avec le liquide	Toutes les pièces métalliques sont en contact avec le fluide	DIN 17440-1.4404 (AISI 316 L)
Joint d'étanchéité	Viton	-
Fluide du système	La vanne est étanche au fioul, à l'huile et à l'air	Elle n'est pas recommandée pour l'utilisation avec du pétrole, des gaz combustibles ou des produits chimiques corrosifs.

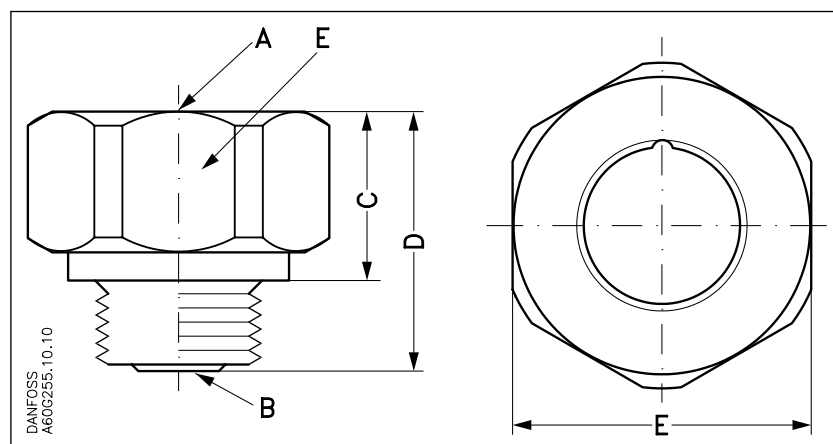
Tableau 3: Montage

La fabrication	Les vannes d'isolement sont fournies avec deux couvercles de protection en plastique qui doivent être retirés avant utilisation.	
Verrouillage/fixation	Par mesure de sécurité, il est essentiel que la vanne d'isolement soit parfaitement fixée au système avant de connecter/déconnecter un transmetteur. La vanne ne doit pas se desserrer lors du retrait d'un transmetteur.	
Montage et démontage	Il est recommandé de retirer ou d'installer les transmetteurs à une pression système inférieure à 40 bar.	

Note d'application

Le MBV 2000 doit être utilisé uniquement pour raccorder des transmetteurs Danfoss avec un raccord de pression conforme à DIN-3852-E.

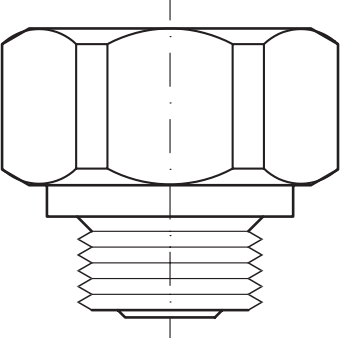
Spécification et numéros de code pour les types standard



Type	A	B	C [mm]	D [mm]	E	N° de code
MBV 2000-111	G ¼ DIN 3852-E	G ¼ A DIN 3852-E	17,5	29,4	24	061B6001
MBV 2000-123	G ¼ DIN 3852-E	G ½ A DIN 3852-E	15,4	29,4	30	061B6002
MBV 2000-223	G ½ DIN 3852-E	G ½ A DIN 3852-E	20,4	34,4	30	061B6003

Commande

Commande de versions spéciales



Type no: MBV 2000-

Female thread:

G 1/4	DIN 3852.....	1	X
G 1/2*	DIN 3852.....	2	X
Others.....		X	X

Male thread:

G 1/4	DIN 3852-E.....	1	X
G 1/2*	DIN 3852-E.....	2	X
1/4-18 NPT	DIN 3866-A.....	3	X
Others.....		X	X

Width across flats

E 24.....	1	X
E 27.....	2	X
E 30.....	3	X
Others.....	X	X

* E 27 & E 30 only

Ordering of special versions will impose an additional cost and extended delivery times.
Minimum order quantity: 12 parts.

Certificats, déclarations et homologations

La liste contient tous les certificats, déclarations et homologations pour ce type de produit. Le numéro de code individuel peut contenir tout ou partie de ces homologations, et certaines homologations locales peuvent ne pas figurer sur la liste.

Certaines homologations peuvent changer au fil du temps. Vous pouvez consulter le statut le plus récent sur danfoss.com ou contacter votre représentant Danfoss local si vous avez des questions.

Tableau 4: Déclarations

Nom du fichier	Type de document	Sujet du document	Autorité d'homologation
EAC RU Д-ДК.БЛ08.В.03644	Déclaration EAC	Machines et équipements	EAC

Assistance en ligne

Danfoss offre un large éventail d'assistance ainsi que ses produits, y compris des informations numériques sur les produits, des logiciels, des applications mobiles et des conseils d'experts. Voir les possibilités ci-dessous.

Le Danfoss Product Store



Le Danfoss Product Store est votre guichet unique pour tout ce qui concerne les produits, peu importe où vous vous trouvez dans le monde ou le secteur de la réfrigération dans lequel vous travaillez. Accédez rapidement aux informations essentielles telles que les caractéristiques du produit, les numéros de code, la documentation technique, les certifications, les accessoires, etc.

Commencez à surfer sur store.danfoss.com.

Trouver de la documentation technique



Trouvez la documentation technique dont vous avez besoin pour lancer votre projet. Accédez directement à notre collection officielle de fiches techniques, certificats et déclarations, manuels et guides, modèles et dessins 3D, études de cas, brochures et bien plus encore.

Commencez votre recherche dès maintenant sur www.danfoss.com/en/service-and-support/documentation.

Danfoss Learning



Danfoss Learning est une plateforme d'apprentissage en ligne gratuite. Elle comprend des formations et des documents spécialement conçus pour aider les ingénieurs, les installateurs, les techniciens de maintenance et les grossistes à mieux comprendre les produits, les applications, les sujets de l'industrie et les tendances qui vous aideront à mieux faire votre travail.

Créez votre compte Danfoss Learning gratuitement sur www.danfoss.com/en/service-and-support/learning.

Obtenir des informations et une assistance locales



Les sites Web locaux de Danfoss sont les principales sources d'aide et d'informations sur notre entreprise et nos produits. Obtenez la disponibilité des produits et les dernières actualités régionales ou contactez un expert proche, le tout dans votre langue.

Trouvez votre site Web Danfoss local ici : www.danfoss.com/en/choose-region.

Pièces de rechange



Accédez au catalogue de pièces détachées et de kits d'entretien de Danfoss directement depuis votre smartphone. L'application contient une large gamme de composants pour les applications de climatisation et de réfrigération, tels que les vannes, les filtres, les pressostats et les capteurs.

Téléchargez gratuitement l'appli Spare Parts sur www.danfoss.com/fr-fr/service-and-support/downloads.

Danfoss Sarl

Climate Solutions • danfoss.fr • +33 (0)1 82 88 64 64 • cscfrance@danfoss.com

Toutes les informations, incluant sans s'y limiter, les informations sur la sélection du produit, son application ou son utilisation, son design, son poids, ses dimensions, sa capacité ou toute autre donnée technique mentionnée dans les manuels du produit, les catalogues, les descriptions, les publicités, etc., qu'elles soient diffusées par écrit, oralement, électroniquement, sur internet ou par téléchargement, sont considérées comme purement indicatives et ne sont contraignantes que si et dans la mesure où elles font explicitement référence à un devis ou une confirmation de commande. Danfoss n'assume aucune responsabilité quant aux erreurs qui se seraient glissées dans les catalogues, brochures, vidéos et autres documentations. Danfoss se réserve le droit d'apporter sans préavis toutes modifications à ses produits. Cela s'applique également aux produits commandés mais non livrés, si ces modifications n'affectent pas la forme, l'adéquation ou le fonctionnement du produit. Toutes les marques commerciales citées dans ce document sont la propriété de Danfoss A/S ou des sociétés du groupe Danfoss. Danfoss et le logo Danfoss sont des marques déposées de Danfoss A/S. Tous droits réservés.