

Fiche technique

Pressostat et thermostat

KP et KPI



Les pressostats et thermostats KP et KPI sont utilisés pour les systèmes de régulation, de surveillance et d'alarme dans une grande variété d'applications industrielles.

Les pressostats KP sont principalement utilisés pour les fluides gazeux, tandis que les pressostats KPI sont davantage utilisés pour les liquides et les fluides gazeux. Les produits sont disponibles avec protection IP30 et protection IP55.

La plage de pressions KP comprend des pressostats et des limiteurs spécialement conçus pour les chaudières à vapeur et autres applications de chauffage.

Le pressostat double KP44 est adapté pour le contrôle et la protection des pompes à eau (fonctionnement à sec). Il garantit une durée de vie prolongée de la pompe.

Caractéristiques

- Large plage de réglage
- Résistant aux vibrations et aux chocs
- Les contacts électriques à déclic minimisent le broutage, le rebond et l'usure et garantissent une fiabilité électrique et mécanique à long terme
- Dimensions réduites - faible encombrement et facile à installer dans les coffrets
- Le raccordement électrique à l'avant du composant facilite le montage sur châssis et limite l'encombrement
- Convient pour le courant alternatif et le courant continu
- Les pressostats et thermostats simples sont équipés d'un jeu de contacts à inverseur unipolaire (SPDT)
- Utilisation possible aussi bien pour les liquides que pour les gaz (KPI)
- La fonction de déclenchement manuel permet de vérifier les raccordements électriques sans outils ni changements de pression dans l'application
- Versions à réarmement manuel et automatique disponibles
- Pour l'eau déminéralisée, il existe des modèles KP spéciaux dotés de pièces en contact avec le fluide en acier inoxydable (AISI 316L)

Homologations

Marquage CE conforme à la directive européenne LVD 2014/35/UE :
EN 60947-1, EN 60947-4-1, EN 60947-5-1
Underwriters Laboratories Inc., UL

Marquage CCC, Certification de Produit Obligatoire en Chine (à l'exclusion des versions chaudière)
GOST (à l'exclusion du KPI)

Données techniques
Pressostat individuel

Description		KP 35, KP 36	KPI 35, KPI 36	KPI 38	Version chaudière KP 34, KP 35, KP 36 et KP 37
Température ambiante [°C]		-40 à 65 °C (pendant 2 heures max. jusqu'à 80 °C)			
Température du fluide [°C]		-40 à 100 °C			
Fluide		Substances gazeuses	Substances gazeuses et liquides		Vapeur, air, substances gazeuses et liquides
Pièces en contact avec le fluide	Soufflets	Bronze phosphoreux ou acier inoxydable	Bronze phosphoreux		Acier inoxydable
	Raccord de pression	Acier de décolletage (nickelé) ou acier inoxydable	Laiton	Acier de décolletage (nickelé)	
Jeu de contacts		<p style="text-align: center;">SPDT</p> <p style="text-align: center;">Inverseur unipolaire (SPDT)</p>			
Charge du contact, argent		Courant alternatif : AC-1 : 16 A, 400 V AC-3 : 16 A, 400 V AC-15 : 10 A, 400 V	Courant alternatif : AC-1 : 10 A, 440 V AC-3 : 6 A, 440 V AC-15 : 4 A, 440 V	Courant alternatif : AC-1 : 16 A, 400 V AC-3 : 16 A, 400 V AC-15 : 10 A, 400 V	
		Courant continu : DC-13 : 12 W, 220 V	Courant continu : DC-13 : 12 W, 220 V	Courant continu : DC-13 : 12 W, 220 V	
Charge du contact : Jeu de contacts plaqués or		Voir informations page 15			
Boîtier, classe IP30		L'unité doit être montée sur une surface plane ou un support plat et tous les trous non utilisés doivent être recouverts			
Boîtier, classe IP44		Monté comme protection IP30 plus montage du couvercle supérieur, n° de code 060-109766			
Boîtier, classe IP55		Unité montée sur boîtier IP55 spécial, n° de code 060-033066 ou 060-062866			
Entrée de câble		Entrée presse-étoupe en caoutchouc pour câbles de 6 à 14 mm de diamètre			
Monté sur plaque arrière/support mural		Résistant aux vibrations dans la plage 0 – 1000 Hz, 4 g [1 g = 9,81 m/s ²]			
Monté sur équerre de fixation		Non recommandé pour les zones soumises à des vibrations			

Commande
Pressostat, types KP 35 et KP 36

Type	Plage de réglage p _e	Différentiel	Pression de service permmissible p _e	Pression d'essai max.	Raccord de pression	Matériau de contact	N° de code
	[bar]						
KP 35	-0,2 à 7,5	0,7 à 4,0	17	22	G ¼ A	argent	060-113366 060-113391 ¹⁾
	-0,2 à 7,5	0,7 à 4,0	17	22	G ¼ A	plaqué or	060-504766
	-0,2 à 7,5	0,7 à 4,0	17	22	G ¼ A	argent	060-538666 ²⁾
	-0,2 à 7,5	0,7 à 4,0	17	22	G ¼ A	argent	060-450366 ³⁾
KP 36	2,0 à 14,0	0,7 à 4,0	17	22	G ¼ A	argent	060-110866 060-110891 ¹⁾
	2,0 à 14,0	0,7 à 4,0	17	22	G ¼ A	or	060-113766
	2,0 à 14,0	0,7 à 4,0	17	22	G ¼ A	argent	060-538766 ²⁾
	4,0 à 12,0	0,5 à 1,6	17	22	G ¼ A	argent	060-122166
	4,0 à 12,0	0,5 à 1,6	17	22	G ¼ A	or	060-114466
	4,0 à 12,0	0,5 à 1,6	17	22	G ¼ A	argent	060-450166 ³⁾

¹⁾ Disponible uniquement sur le marché asiatique

²⁾ Boîtier transparent IP55

³⁾ Version en acier inoxydable, boîtier non transparent IP55

Pressostat, types KPI 35 – KPI 38

Type	Plage de réglage p _e	Différentiel	Pression de service permmissible p _e	Pression d'essai max.	Raccord de pression	Matériau de contact	N° de code
	[bar]						
KPI 35	-0,2 à 8,0	0,4 à 1,5	18	18	G ¼ A	argent	060-121766
	-0,2 à 8,0	0,4 à 1,5	18	18	G ¼ A	plaqué or	060-316466
	-0,2 à 8,0	0,5 à 2,0	18	18	G ¼ A	argent	060-121966
	-0,2 à 8,0	0,4 à 1,5	18	18	G ¼ A	argent	060-315766 ¹⁾
KPI 36	4,0 à 12,0	0,5 à 1,6	18	18	G ¼ A	argent	060-118966
	4,0 à 12,0	0,5 à 1,6	18	18	G ¼ A	plaqué or	060-113866
	2,0 à 12,0	0,5 à 1,6	18	18	G ¼ A	argent	060-316966
	2,0 à 12,0	0,5 à 1,6	18	18	G ¼ A	argent	060-319366 ²⁾
KPI 38	8,0 à 28,0	1,8 à 6,0	30	30	G ¼ A	argent	060-508166
	8,0 à 28,0	1,8 à 6,0	30	30	G ¼ A	argent	060-541866 ²⁾

¹⁾ Boîtier transparent IP55

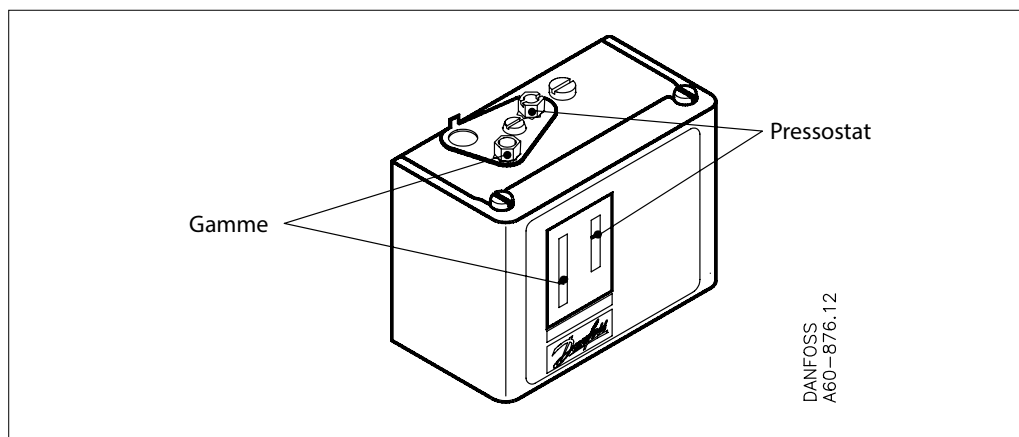
²⁾ Boîtier non transparent IP55

Pressostat, types KP 34 – KP 37, version chaudière

Type	Plage de réglage p _e	Différentiel	Réinitialisation	Raccord de pression	Pression d'essai max.	Matériau de contact	N° de code
	[bar]			[bar]	[bar]		
KP 34	0,1 à 1,0	0,1 à 0,4	Automatique	G ½ A	4,0	argent	060-216466
	0,1 à 1,0	0,2	Manuel	G ½ A	4,0	argent	060-216366
KP 35	0,4 à 3,4	0,4 à 2,2	Automatique	G ½ A	10	argent	060-216666
	0,4 à 3,4	0,5	Manuel	G ½ A	10	argent	060-216566
KP 36	1,0 à 10,0	0,7 à 4,0	Automatique	G ½ A	17	argent	060-215966
	1,0 à 10,0	0,7	Manuel	G ½ A	17	argent	060-216066
KP 37	4,0 à 20,0	1,8 à 3,1	Automatique	G ½ A	28	argent	060-216166
	4,0 à 20,0	3,0	Manuel	G ½ A	28	argent	060-216266

Ligne de contact et application

Type d'interrupteur - inverseur unipolaire	Action de l'interrupteur	Application
	1. Bornes 1 à 4 à fermeture en haut et ouverture en bas. Les bornes 1 et 2 peuvent servir comme alarme de basse pression.	1. Coupure en basse pression
SPDT	2. Borne 1 – 2 ouverte en haut et fermée en bas. Les bornes 1 – 4 peuvent être utilisées comme alarme de haute pression.	2. Coupure en haute pression

Réglage


Les pressions d'enclenchement et de coupure du système doivent toujours être contrôlées à l'aide d'un manomètre précis.

Paramètre de pression pour pressostats à réarmement automatique.

1. Réglez la pression d'enclenchement sur l'échelle « CUT-IN ».
2. Réglez le différentiel sur l'échelle « DIFF. ».

Pressostats à réarmement manuel

Réglez la pression de coupure sur l'échelle « CUT-OUT ». Dans le cas des limiteurs de haute pression, le réarmement manuel est possible lorsque la pression est égale à la pression d'arrêt moins le différentiel.

Remarque :

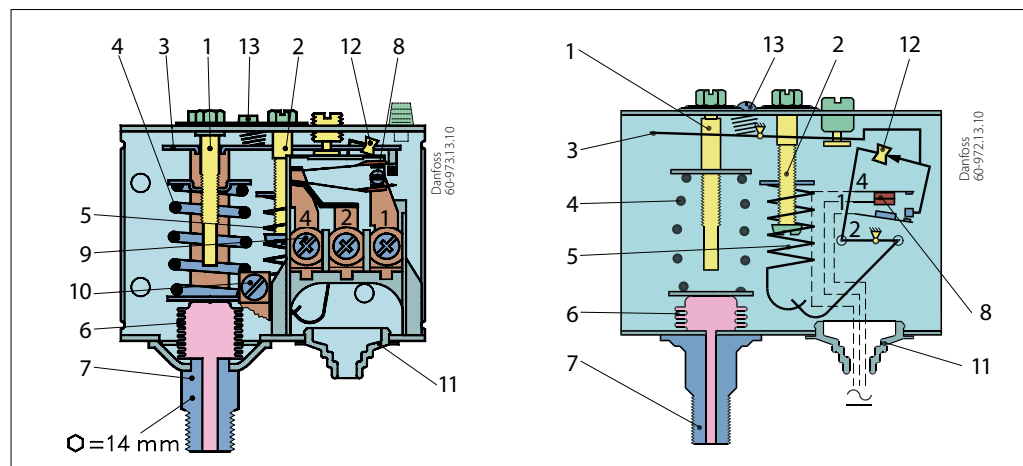
Pour les pressostats basse pression, la pression de redémarrage est égale à la pression de coupure plus la valeur différentielle.

La pression de coupure doit être supérieure au vide absolu ($p_e = -1$ bar). Pour les pressostats haute pression, la pression de réenclenchement est égale à la pression de coupure moins le différentiel.

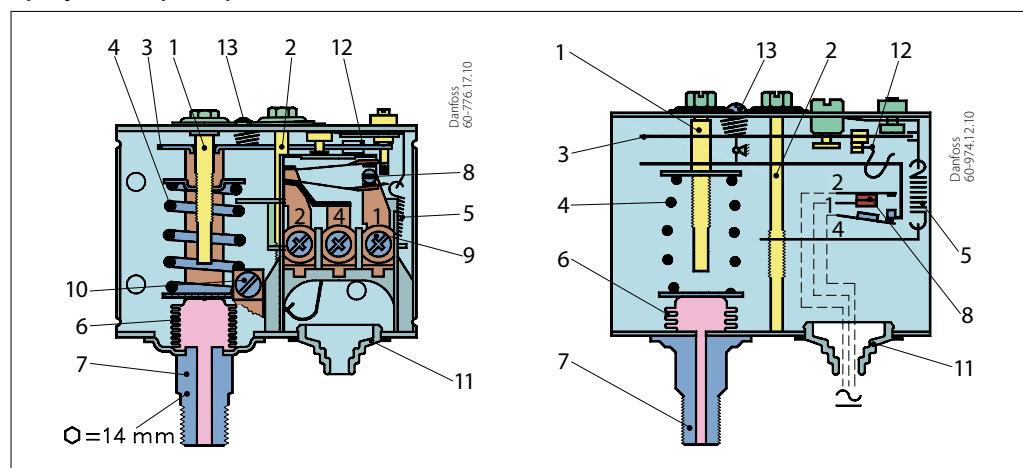
Conception/fonction

1. Tige de réglage
2. Tige de réglage du différentiel
3. Bras principal
4. Ressort principal
5. Ressort du différentiel
6. Soufflets
7. Raccords de pression
8. jeu de contact
9. Bornes de raccordement
10. Borne de terre
11. Entrée de câble
12. Ressort Omega (KPI)
12. Culbuteur (KP)
13. Vis de serrage
14. Réarmement manuel

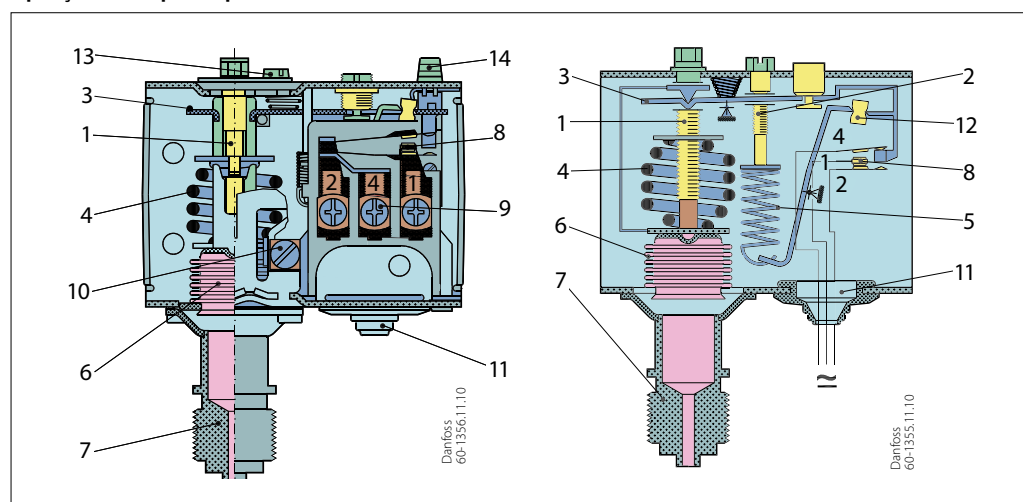
Aperçu en coupe du pressostat KP



Aperçu en coupe du pressostat KPI



Aperçu en coupe du pressostat KP, version chaudière

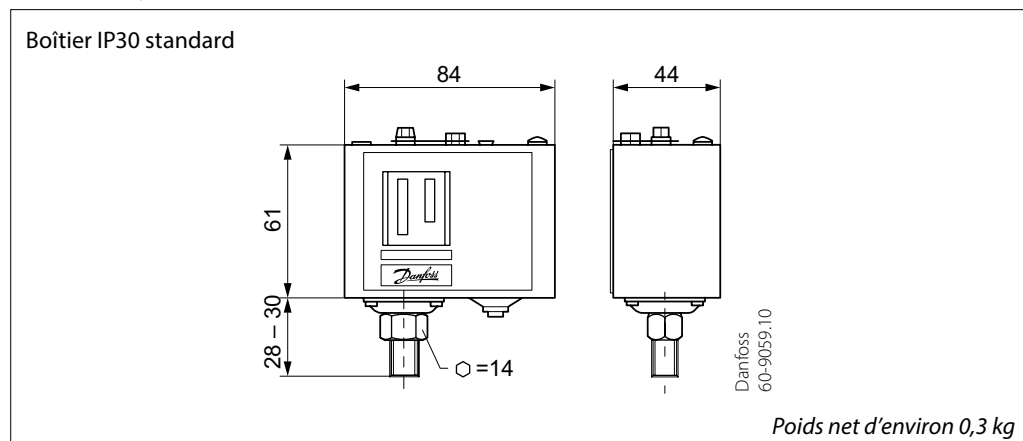


Le jeu de contacts des pressostats KP est pourvu d'une fonction déclic. Cela signifie que le soufflet n'est actif que lorsque la valeur d'enclenchement ou de coupure est atteinte. Les soufflets sont raccordés à la pression de l'installation par le raccord (7).

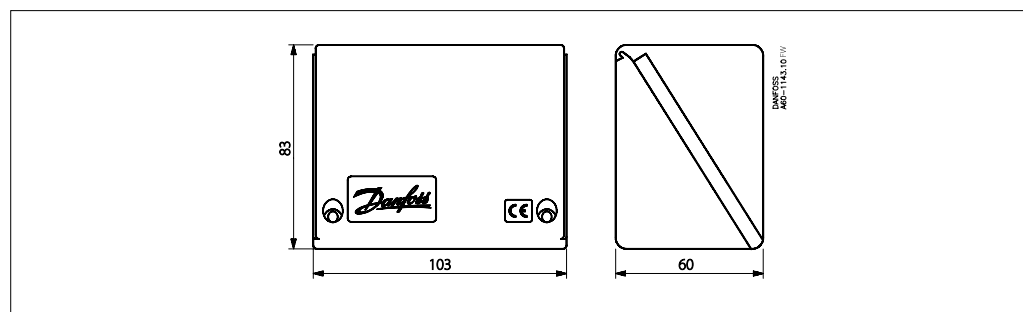
Les pressostats KPI de Danfoss sont conçus pour que les soufflets se déplacent dans la même proportion que le changement de pression. Pour assurer la fonction déclic au changement de contact, un ressort oméga est installé entre les soufflets et le jeu de contacts.

Dimensions [mm]
et poids [kg]

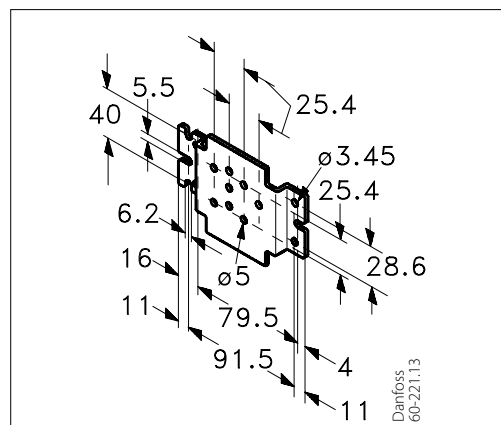
Pressostat, types KP 35, KP 36, KPI 35, KPI 36 et KPI 38



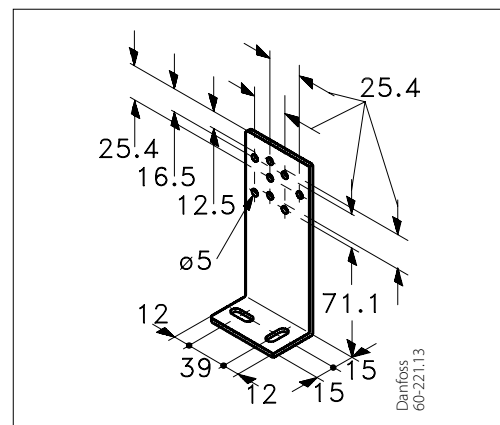
Protection IP55



Support mural

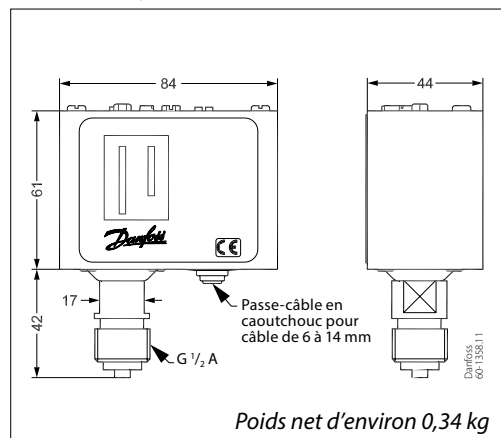


Équerre de fixation

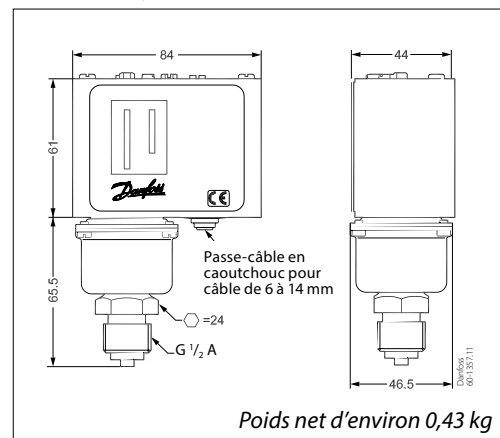


Dimensions [en mm]
et poids [en kg]
(version chaudière)

Pressostat, types KP 35 et KP 36



Pressostat, type KP 34



Accessoires pour pressostats KP

Pièce	Symbole	Description	Total	N° de code
Supports avec vis de montage et rondelles		Support mural pour KP	1	060-105566
		Équerre de fixation pour KP	1	060-105666
Entrée de câble vissée		PG 13,5 avec écrou spécial Pour câbles de 6 à 14 mm de diamètre	1	060-105966
Vis de maintien du réglage		Pour sceller le réglage sur KP	2	060-105766
Couvercle supérieur		Si un support est monté sur la plaque arrière du boîtier, les thermostats KP auront un indice de protection IP44. Le couvercle protège les tiges de réglage	1	060-109766
Capuchon		Capot de protection pour pressostats et thermostats KP. Pour protéger l'unité de la pluie et de l'humidité. Indice de protection : IP44 Matériau : Polyéthylène Température ambiante max. : 65 °C Température ambiante min. : -40 °C	1	060-003166
IP55 boîtier non transparent		Si l'unité risque d'être exposée à de fortes projections d'eau, il est possible d'obtenir un meilleur indice de protection en montant le produit dans un boîtier IP55 spécial	1	060-033066
IP55 boîtier transparent		Si l'unité risque d'être exposée à de fortes projections d'eau, il est possible d'obtenir un meilleur indice de protection en montant le produit dans un boîtier IP55 spécial	1	060-062866

Données techniques
Pressostat double

Température ambiante [°C]	-40 à 65 °C (pendant 2 heures max. jusqu'à 80 °C)	
Température du fluide [°C]	Max. 100 °C	
Fluide	Liquides	
Pièces en contact avec le fluide	Soufflets	Bronze phosphoreux, CuSn6
	Raccord de pression	Acier de décolletage (nickelé)
Jeu de contacts		
Charge du contact, argent	Courant alternatif : AC-1 : 16 A, 400 V AC-3 : 16 A, 400 V AC-15 : 10 A, 400 V	
	Courant continu : DC-13 : 12 W, 220 V	
Niveau IP	IP22	
Entrée de câble	Entrée presse-étoupe en caoutchouc pour câbles de 6 à 14 mm de diamètre	
Monté sur plaque arrière ou support mural	Résistant aux vibrations dans la plage 0 – 1000 Hz, 4 g [1 g = 9,81 m/s ²]	
Montage sur équerre de fixation	Non recommandé pour les zones soumises à des vibrations	

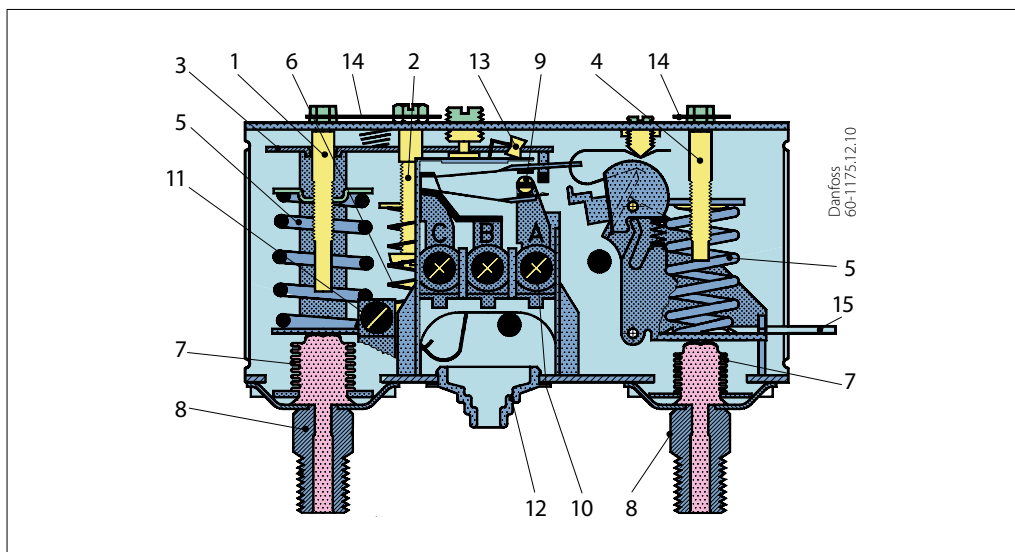
Commande
Pressostat, type KP 44

Plage de pressions		Différentiel		Pression de service admissible p _e [bar]	Pression d'essai max. [bar]	Raccord de pression	Matériau de contact	N° de code
Régulation [bar]	Sécurité [bar]	Régulation [bar]	Sécurité [bar]					
2,0 à 12,0	0,5 à 6,0	0,7 - 4,0	1,0	Côté gauche : 17 Côté droit : 17	Côté gauche : 25 Côté droit : 19	2 x G ¼ A	argent	060-001366

Conception/fonction

1. Tige de réglage pression gauche
2. Tige de réglage du différentiel
3. Bras principal
4. Tige de réglage pression droite
5. Ressort principal
6. Ressort différentiel
7. Soufflets
8. Raccords de pression
9. Ligne de contact
10. Borne
11. Borne de terre
12. Entrée de câble
13. Culbuteur
14. Plaque de fixation
15. Levier à impulsion

Aperçu en coupe du pressostat KP 44

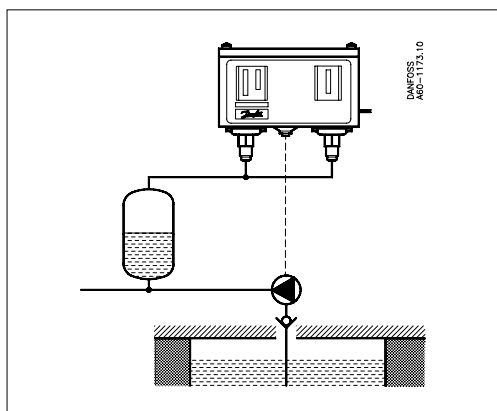


Alimentation en eau du réservoir ou du puits

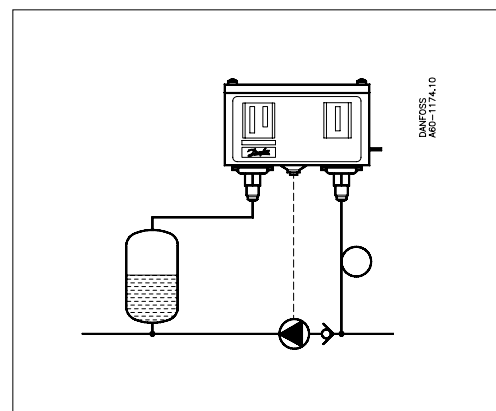
Le jeu de contacts du KP 44 est pourvu d'une fonction déclic. Le mouvement des soufflets est autorisé uniquement lorsque la valeur d'enclenchement ou de coupure est atteinte. Si le puits ou le réservoir vient à manquer d'eau, la pompe ne sera plus en mesure d'augmenter la pression jusqu'à la valeur de coupure. Par conséquent, la pompe continue de fonctionner, peut-être sans eau. Cependant, le pressostat KP 44 stoppe la pompe dès que la pression du soufflet droit descend en dessous du réglage de coupure de sécurité. Il est possible de redémarrer la pompe en soulevant le levier à impulsion. La pompe se remet à fonctionner lorsque le levier à impulsion est relâché, à condition que la pression du soufflet droit soit supérieure au réglage de coupure de sécurité plus un différentiel fixe de 1 bar. Si ce n'est pas le cas, la pompe se coupe à nouveau, signe que l'alimentation en eau est insuffisante.

Alimentation en eau pressurisée directement vers la pompe

En cas de rupture d'alimentation en eau côté entrée, la pompe ne parvient plus à augmenter la pression jusqu'à la valeur de coupure. Par conséquent, la pompe continue de fonctionner, peut-être sans eau. Cependant, le pressostat KP 44 stoppe la pompe dès que la pression de la conduite d'aspiration de la pompe descend en dessous du réglage de coupure de sécurité. La pompe redémarre automatiquement lorsque la pression d'aspiration de la pompe atteint le niveau de 1 bar au-dessus du réglage de coupure de sécurité. Le démarrage automatique n'a lieu que si le soufflet droit est raccordé à la conduite d'aspiration de la pompe. Il convient d'éviter les poches d'air pour empêcher que la pompe ne démarre en cas de hausse de la pression d'air, en l'absence d'eau.



Dans un système hydrophore où l'eau est pompée d'un puits ou d'un réservoir ouvert, les deux soufflets sont raccordés à une sortie de pression côté air sur la conduite de pression de la pompe, si possible.



Dans un système booster recevant de l'eau pressurisée, le soufflet droit est raccordé

- au côté basse pression de la pompe pour un démarrage automatique
- au côté haute pression de la pompe pour un démarrage manuel

Le soufflet gauche est toujours raccordé au côté haute pression de la pompe.

Réglage
Réglage de coupure de sécurité

Le soufflet droit coupe automatiquement la pompe au point de consigne de coupure de sécurité.

Le démarrage automatique, le cas échéant, se produit lorsque la pression a atteint le niveau de 1 bar au-dessus du point de consigne. Pour procéder à l'enclenchement manuel, soulever le levier d'impulsion et le relâcher lorsque la pression a augmenté d'au moins 1 bar.

Le point de consigne de coupure de sécurité est normalement déterminé par la pression statique (la colonne d'eau). Cependant, afin d'éviter toute interaction susceptible de perturber le signal, il faut veiller à ce que le réglage de coupure de sécurité soit au moins 1,5 bar inférieur au réglage d'enclenchement de la pression de régulation. Se reporter au tableau d'exemples de paramètre de pression ci-dessous.

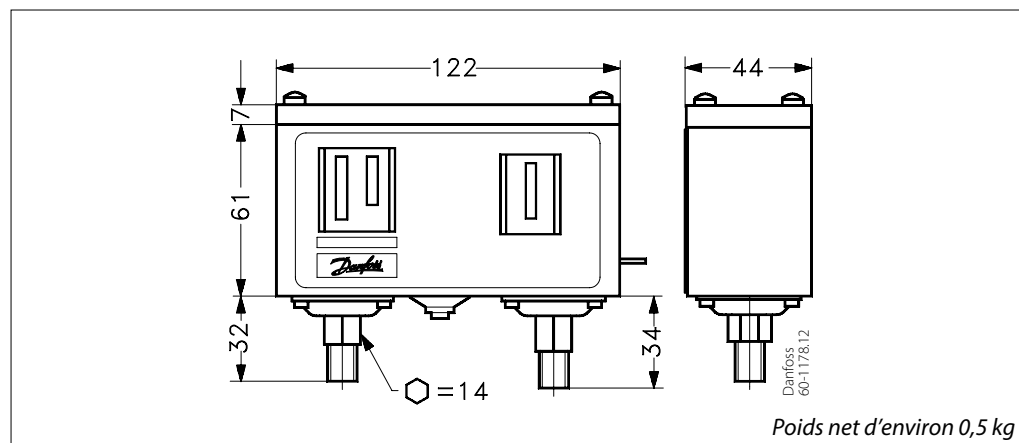
Pression requise pour l'eau du robinet	≥ 2,3 bar	≥ 4,0 bar	≥ 5,0 bar	≥ 8,0 bar
Réglage de coupure de la pression de régulation	3,0 bar	5,0 bar	8,0 bar	12 bar
Différentiel	0,7 bar	1,0 bar	3,0 bar	4,0 bar
Réglage d'enclenchement de la pression de régulation	2,3 bar	4,0 bar	5,0 bar	8,0 bar
Réglage de coupure de sécurité maxi.	0,8 bar	2,5 bar	3,5 bar	6,0 ¹⁾ bar

¹⁾ 6,0 bar correspond au point de consigne normal max.

Réglages de pression de régulation

Le point de consigne de coupure de la pression de régulation est réglé sur l'échelle de paramètre de pression gauche.

Le différentiel est réglé entre 0,7 et 4 bar. Le réglage d'enclenchement de la pression de régulation correspond à la pression de régulation de coupure moins le différentiel.

Dimensions [en mm] et poids [en kg]

Accessoires pour pressostats KP 44

Pièce	Symbole	Description	Total	N° de code
Supports avec vis de montage et rondelles		Support mural	1	060-105566
		Support équerre	1	060-105666
Entrée de câble vissée		Entrée de câble vissée Pg 13,5 avec écrou spécial pour câbles de 6 à 14 mm	1	060-105966
Vis de maintien du réglage		Pour sceller le réglage sur KP	2	060-105766

Données techniques
Thermostat simple

Température ambiante [°C]	-40 à 65 °C (pendant 2 heures max. jusqu'à 80 °C)
Matériau de la sonde	Cuivre étamé Cu/Sn5
Jeu de contacts	<p>Inverseur unipolaire (SPDT)</p>
Charge du contact, argent	Courant alternatif : AC-1 : 16 A, 400 V AC-3 : 16 A, 400 V AC-15 : 10 A, 400 V Courant continu : DC-13 : 12 W, 220 V
Charge du contact, jeu de contacts plaqués or	Voir Informations page 15
Boîtier, classe IP30	L'unité doit être montée sur une surface plane ou un support plat et tous les trous non utilisés doivent être recouverts
Boîtier, classe IP44	Monté comme protection IP30 plus montage du couvercle supérieur, n° de code 060-109766
Boîtier, classe IP55	Unité montée sur boîtier IP55 spécial, n° de code 060-033066 ou 060-062866. Exceptions : KP 75
Entrée de câble	Entrée pour câble de 6 à 14 mm de diamètre
Monté sur plaque arrière ou support mural	Résistant aux vibrations dans la plage 0 – 1000 Hz, 4 g [1 g = 9,81 m/s ²]
Monté sur équerre de fixation	Non recommandé pour les zones soumises à des vibrations

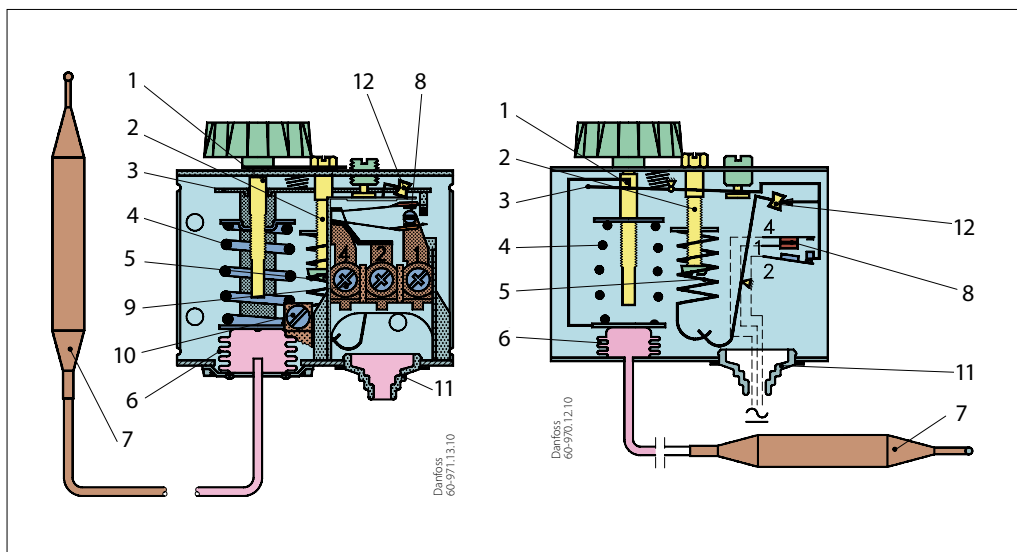
Commande
Thermostat, types KP 75 – KP 81

Type	Plage de réglages [°C]	Différentiel [°C]	Température max. de la sonde [°C]	Longueur du tube capillaire [m]	Matériau de contact	N° de code
KP 75 :	0 à 40	3 à 10	80	Sonde d'ambiance	argent	060L121266
	0 à 40	3 à 10	80	Sonde d'ambiance	plaqué or	060L117166
KP 78	30 à 90	5 à 15	150	2	argent	060L118466
KP 79	50 à 100	5 à 15	150	2	argent	060L112666
KP 81	80 à 150	7 à 20	200	2	argent	060L112566
KP 81	80 à 150	7 à 20	200	3	argent	060L118366
KP 81	80 à 150	7 à 20	200	5	argent	060L117066
KP 81 (réarm. max.)	80 à 150	8 (réarm. max.)	200	2	argent	060L115566

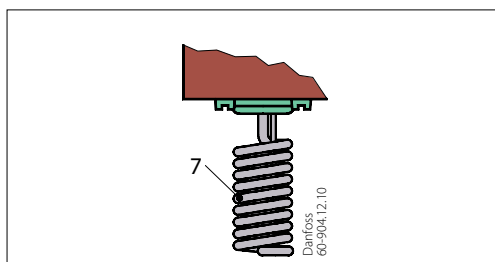
Conception/fonction

1. Tige de réglage de température
2. Tige de réglage du différentiel
3. Bras principal
4. Ressort principal
5. Ressort du différentiel
6. Soufflets
7. Sonde
8. jeu de contact
9. Bornes de raccordement
10. Borne de terre
11. Entrée de câble
12. Culbuteur

Aperçu en coupe du thermostat KP, types KP 78, KP 79, KP 81



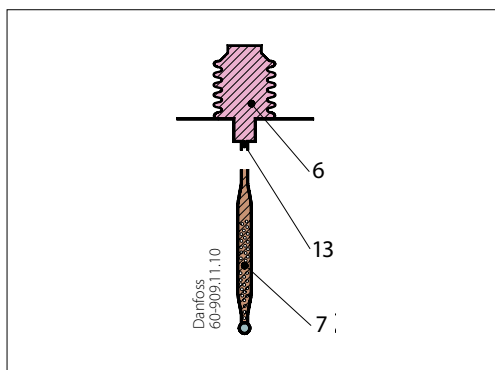
Sonde d'ambiance KP 75



Le jeu de contacts des thermostats KP est pourvu d'une fonction déclit. Cela signifie que le soufflet n'est actif que lorsque la valeur d'enclenchement ou de déclenchement est atteinte.

Charges

6. Soufflets
7. Sonde
13. Tube capillaire



Charge d'absorption

La charge se compose en partie d'un gaz surchauffé et en partie d'une substance solide pourvue d'une surface d'absorption importante. La substance solide est concentrée dans la sonde (7), c'est pourquoi c'est toujours celle-ci qui comprend la partie régulatrice de température de l'élément thermostatique. La sonde peut être placée soit plus chaude soit plus froide que le boîtier du thermostat et le tube capillaire. Toutefois, le fait de la placer à une température ambiante supérieure ou inférieure à 20 °C peut avoir une incidence sur la précision de l'échelle.

Réglage

Thermostats à réarmement automatique

Réglez le seuil de température supérieur sur l'échelle PLAGE Réglez ensuite le différentiel sur l'échelle DIFF.
La température réglée sur l'échelle PLAGE correspond également à la température à laquelle le changement de contact se produit à nouveau lorsque la température augmente. Les contacts changent lorsque la température est descendue à une valeur inférieure à celle définie sur l'échelle DIFF.
Si, à des réglages inférieurs, l'installation ne démarre/ne s'arrête pas, il se peut que le différentiel ait été réglé sur une valeur trop élevée.

Thermostats à réarmement minimal

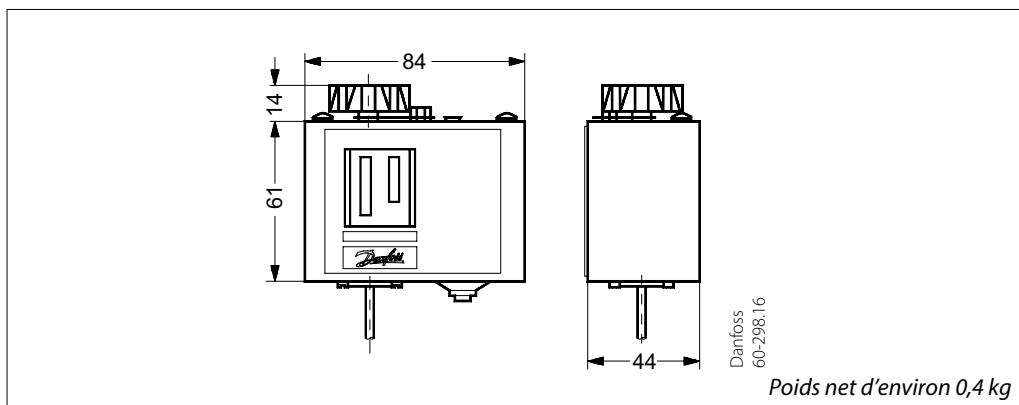
Réglez la température sur l'échelle PLAGE. Le réglage du différentiel est fixe. Les unités à réarmement min. redémarrent une fois que la température au niveau de la sonde du thermostat a augmenté, atteignant une valeur supérieure à celle du différentiel fixe.

Thermostats à réarmement maximal

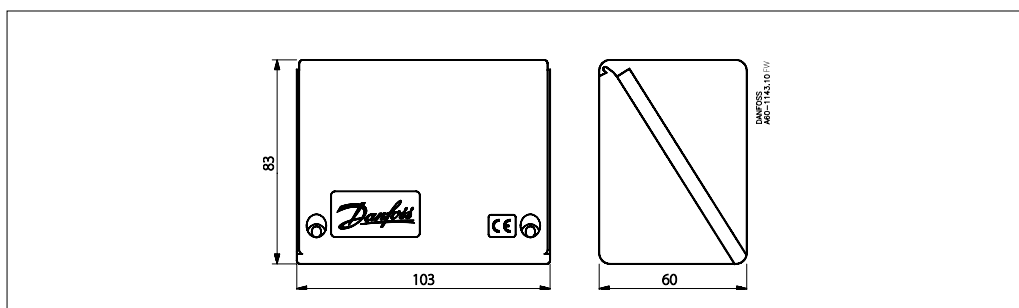
Réglez la température d'arrêt sur l'échelle PLAGE. Le réglage du différentiel est fixe. Les unités à réarmement max. redémarrent une fois que la température au niveau de la sonde du thermostat a diminué, atteignant une valeur supérieure à celle du différentiel fixe.

Dimensions [mm]
et poids [kg]

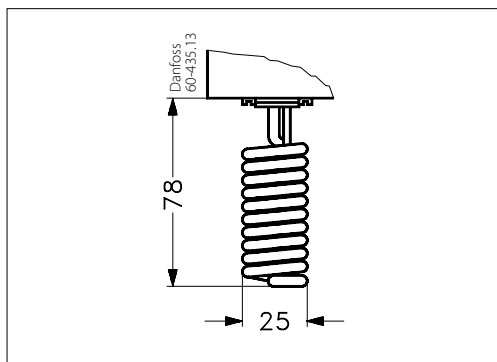
Thermostat, types KP 75, KP 78, KP 79 et KP 81



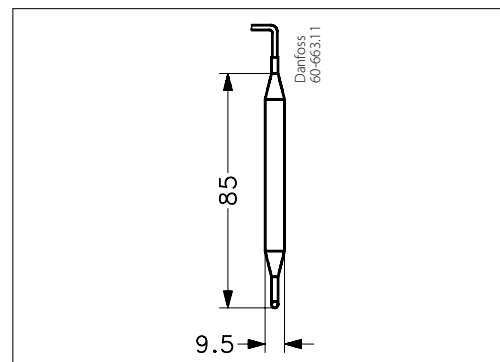
Protection IP55



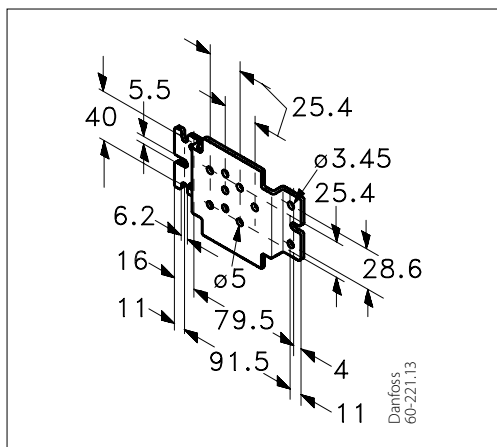
Sonde KP 75 : Cuivre étamé Cu/Sn 5



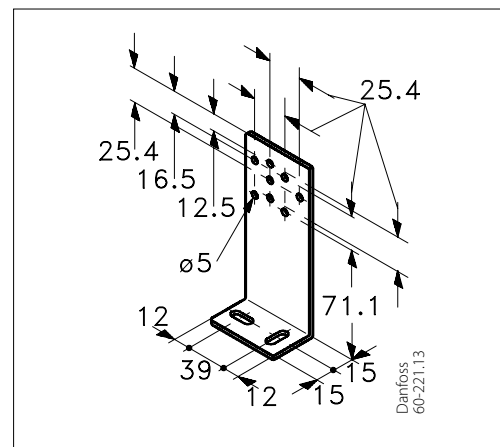
Sonde KP 78, 79, 81 : Cuivre étamé Cu/Sn 5



Support mural



Équerre de fixation

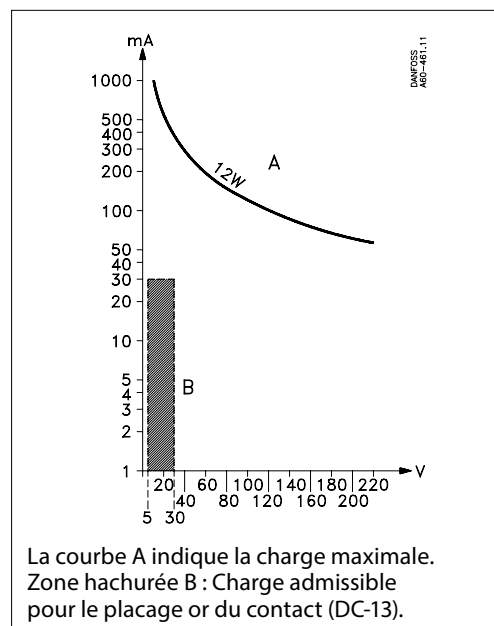


Accessoires pour thermostats KP

Pièce	Symbole	Description	Total	N° de code
Supports avec vis de montage et rondelles		Support mural pour KP	1	060-105566
		Équerre de fixation pour KP	1	060-105666
Support de sonde		Support de sonde pour montage mural avec quatre clips à tube capillaire et broches de 9 à 12 mm	1	017-420166
Entrée de câble vissée		PG 13,5 avec écrou spécial Pour câbles de 6 à 14 mm de diamètre Il est possible d'utiliser une entrée de câble Pg 16 standard pour les câbles de 8 à 16 mm de diamètre	1	060-105966
Vis de maintien du réglage		Pour sceller le réglage sur KP	2	060-105766
Couvercle supérieur		Si un support est monté sur la plaque arrière du boîtier, les thermostats KP auront un indice de protection IP44. Le couvercle protège les tiges de réglage	1	060-109766
Capuchon		Capot de protection pour pressostats et thermostats KP Pour protéger l'unité de la pluie et de l'humidité. Indice de protection : IP44 Matériau : Polyéthylène Température ambiante max. : 65 °C Température ambiante min. : -40 °C	1	060-003166
Puit de sonde	<p>DANFOSS AT7-574.14</p> <p>DANFOSS A60-114.12</p> <p>Laiton Acier inoxydable</p> <p>bar</p> <p>200 150 100 80 60 40 30 20</p> <p>°C</p> <p>-40 0 20 60 100 140 180 220 240 280</p> <p>Pression admissible du fluide dans le puit de bulbe de la sonde</p>	Pour tous les thermostats KP avec sonde à distance cylindrique. Poche, joint et raccord de sonde à visser dans G $\frac{1}{2}$ raccords soudés sur tubes, conteneurs, etc.		
		Diamètre int. 9,6 mm, profondeur insert 112 mm (laiton). Diamètre ext. 11 mm	1	017-437066
		Diamètre int. de 9,6 mm, profondeur d'insert de 112 mm (st 18/8). Diamètre ext. 11 mm	1	017-436966
		Diamètre int. de 9,6 mm, profondeur d'insert de 465 mm (laiton). Diamètre ext. 11 mm	1	017-421666
		Température du fluide pour la sonde : 250 °C Il est possible d'augmenter cette température en utilisant un autre matériau d'étanchéité		
Pâte d'aluminium thermoconductrice	Tube 	Pour les thermostats KP et RT avec sonde montée dans une poche de sonde. Plage de température : -20 à 150 °C (courte durée 220 °C) Tube avec 5 g de pâte d'aluminium	1	041E0114

Informations générales sur les contacts en or

Matériau de contact	Argent plaqué or
Jeu de contacts	<p>SPDT</p> <p>Conduite</p> <p>DANFOSS ARG-483.10</p>
	Inverseur unipolaire (SPDT)
Charge du contact (lorsque la surface Au est brûlée)	<p>Courant alternatif :</p> <p>Charge ohmique : AC-1 : 10 A, 440 V</p> <p>Charge inductive : AC-3 : 6 A, 440 V</p> <p>AC-15 : 4 A, 440 V</p> <p>Courant continu : DC-13 : 12 W, 220 V</p>



La courbe A indique la charge maximale.
Zone hachurée B : Charge admissible pour le placage or du contact (DC-13).

Terminologie

Réglage plage/Point de consigne

La plage de pressions dans laquelle l'unité émettra un signal (changement de contact).

Réarmement manuel

Dans le cas d'une unité à réarmement manuel, la remise en fonctionnement s'effectue uniquement à l'aide du bouton de réarmement externe.

Les unités à réarmement min. redémarrent une fois que la pression a augmenté, atteignant une valeur supérieure à celle du différentiel fixe. Les unités à réarmement max. redémarrent une fois que la pression a diminué, atteignant une valeur supérieure à celle du différentiel fixe.

Pression de service permissible

Pression constante ou variation de pression la plus élevée admissible pour l'unité

Pression de service maximum

Pression maximum admissible pour assurer un fonctionnement en toute sécurité du système de chauffage ou de ses composants.

Fonction déclic

Une force de contact spécifique est maintenue jusqu'au déclenchement du déclic. Le temps pendant lequel la force de contact atteint zéro est de quelques millisecondes. Par conséquent, un rebond de contact ne peut pas se produire en raison, par exemple, de légères vibrations avant la coupure.

Le jeu de contact à déclic continue de fonctionner même en présence de micro-soudures entre les contacts au moment de l'enclenchement.

La force générée pour séparer les contacts est forte et cisaille instantanément toutes les soudures de la surface de contact qui ont été créées du fait de l'enclenchement.

Ces caractéristiques conceptuelles garantissent que le point de coupure de la régulation KP reste très précis et parfaitement indépendant de l'ampleur de la charge de courant.

Différentiel

Différence entre le changement de contact en cas de hausse et de baisse de pression. Le différentiel est une condition indispensable pour assurer un fonctionnement automatique stable de l'installation.

Réarmement automatique

Les unités à réarmement automatique redémarrent automatiquement après un arrêt.

Pression de test maximale

Pression maximum appliquée pendant les essais de résistance ou d'étanchéité sur le système de chauffage ou ses composants.

Courant nominal :

AC - 1

Courant alternatif nominal, en ampères, des charges non inductives, légèrement inductives ou des fours résistifs

CA - 3

Courant alternatif nominal, en ampères, des moteurs à cage d'écurieul : démarrage, prise, avance lente

CA - 15

Courant alternatif nominal, en ampères, des charges électromagnétiques (> 72 VA)

DC - 13

Courant continu nominal, en ampères, des électro-aimants