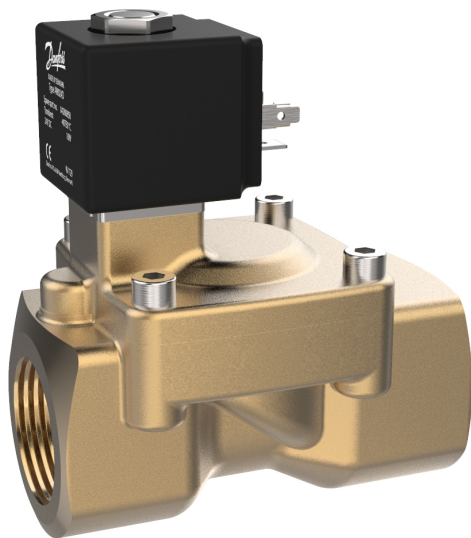


Data Sheet

Électrovanne Type **EV220A**

Servo-commande indirecte pour une installation compacte dans diverses applications



EV220A est une gamme d'électrovannes compactes 2/2 servo-commandées, spécialement conçu pour être utilisé dans des machines ou des équipements ayant un espace limité.

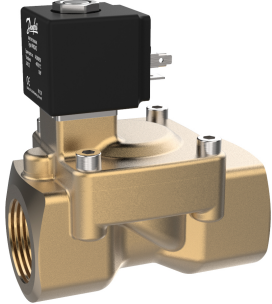
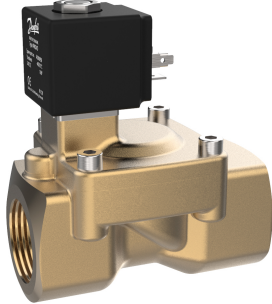
Caractéristiques

- Pour l'eau, l'huile, l'air comprimé et autres fluides neutres similaires
- Visser sur bobine
- Température ambiante : jusqu'à 50 °C
- Protection : jusqu'à IP65
- Consommation électrique faible
- Amortisseur de coup de bélier

1 Vue d'ensemble de la gamme

1.1 Vue d'ensemble de la gamme

Tableau 1: Vue d'ensemble de la gamme

Caractéristiques	EV220A NF	EV220A NO
		
Matériau du corps	Laiton	Laiton
DN [mm]	6-50	6-22
Raccordement	G1/4" - G2"	G1/4" - G1"
Matériau du joint	EPDM, NBR, FKM	NBR
K_v [m³/h]	1 - 32	1 - 7
Plage de différentiel de pression [bar]	0,2 - 16	0,2 - 16
Plage de température [°C]	-30 - 100	-10 - 90

2 Fonctions

2.1 Fonction, NF

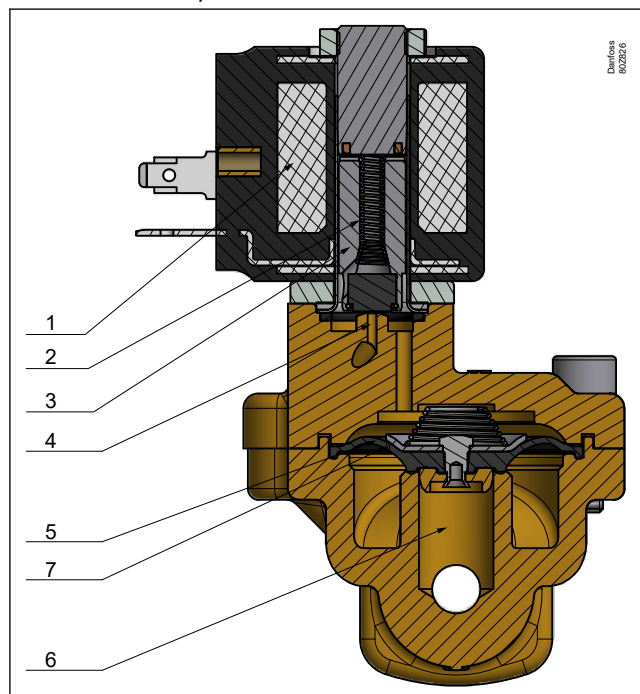
Bobine hors tension

Lorsque la tension est coupée, le ressort de l'induit (2) appuie l'induit (3) contre l'orifice pilote (4). La pression augmente au niveau de la membrane (5) via l'orifice d'égalisation (7). Dès que la pression sur la membrane est égale à la pression d'entrée, la membrane vient obstruer l'orifice principal (6). La vanne reste fermée aussi longtemps que la tension reste déconnectée.

Bobine sous tension (ouverte)

Lorsqu'une tension est appliquée à la bobine (1), l'orifice pilote (4) s'ouvre. L'orifice pilote étant plus important que l'orifice d'égalisation (7), la pression exercée sur la membrane (5) chute et celle-ci libère l'orifice principal (6). La vanne reste ouverte aussi longtemps que la pression différentielle minimale requise est présente et que la bobine est sous tension.

Chiffre 1: Fonction, NF



- | | |
|----|-----------------------|
| 1. | Bobine |
| 2. | Ressort d'induit |
| 3. | Induit |
| 4. | Orifice pilote |
| 5. | Membrane |
| 6. | Orifice principal |
| 7. | Orifice d'égalisation |

2.2 Fonction, NO

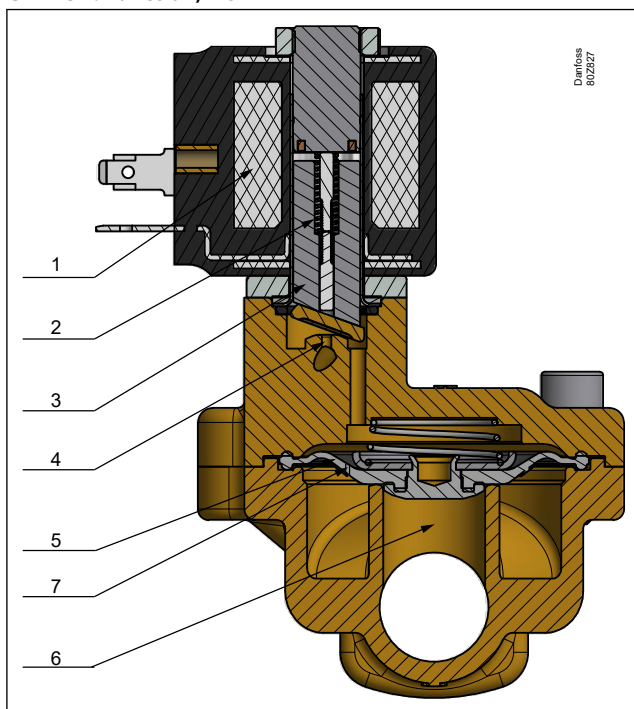
Bobine hors tension (ouverte)

Lorsque la bobine est hors tension, l'orifice pilote (4) est ouvert. L'orifice pilote étant plus important que l'orifice d'égalisation (6), la pression exercée sur la membrane (5) chute et celle-ci libère l'orifice principal (7). La vanne reste ouverte aussi longtemps que la pression différentielle minimale requise est présente et que la bobine est sous tension.

Bobine sous tension (fermée)

Lorsque la bobine est sous tension (1), le ressort d'induit (2) appuie l'induit (3) contre l'orifice pilote (4). La pression augmente au niveau de la membrane (5) via l'orifice d'égalisation (6). Dès que la pression sur la membrane est égale à la pression d'entrée, la membrane vient obstruer l'orifice principal (7). La vanne reste fermée aussi longtemps que la tension reste déconnectée.

Chiffre 2: Fonction, NO

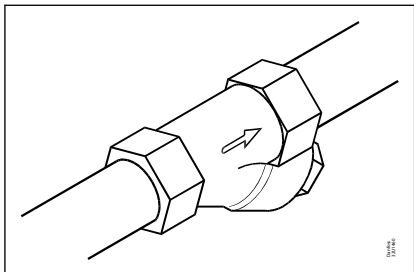


- | | |
|----|-----------------------|
| 1. | Bobine |
| 2. | Ressort d'induit |
| 3. | Induit |
| 4. | Orifice pilote |
| 5. | Membrane |
| 6. | Orifice principal |
| 7. | Orifice d'égalisation |

3 Applications

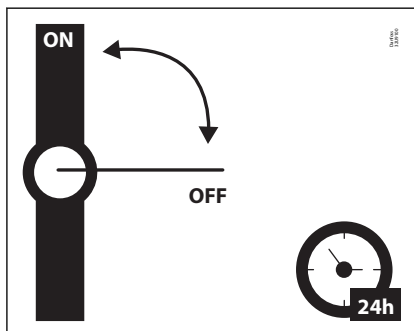
Il est recommandé d'utiliser un filtre devant la vanne. Filtre recommandé : 50 mesh (297 microns).

Chiffre 3: Filtre



Dans les applications d'eau, manipuler les électrovannes au moins une fois toutes les 24 heures. L'ouverture/la fermeture de la vanne minimise le risque d'accumulation de calcaire, de rouille ou de tout autre dépôt qui pourrait bloquer l'électrovanne.

Chiffre 4: Exercice : Vanne ON/OFF



Directives pour l'eau

Pour minimiser l'entartrage et la corrosion, il est recommandé que l'eau qui traverse la vanne ait les valeurs suivantes :

- Dureté 6-18 °dH pour éviter l'entartrage (accumulation de calcaire/carbonate de calcium).
- Conductivité 50 – 800 µS/cm pour éviter la corrosion et la dézincification du laiton.
- Lorsque la température du fluide est supérieure à 25 °C, éviter la stagnation d'eau à l'intérieur de la vanne afin de prévenir la corrosion et la dézincification.
- Eau potable (Ph 6-9)

4 Caractéristiques du produit

4.1 Données techniques

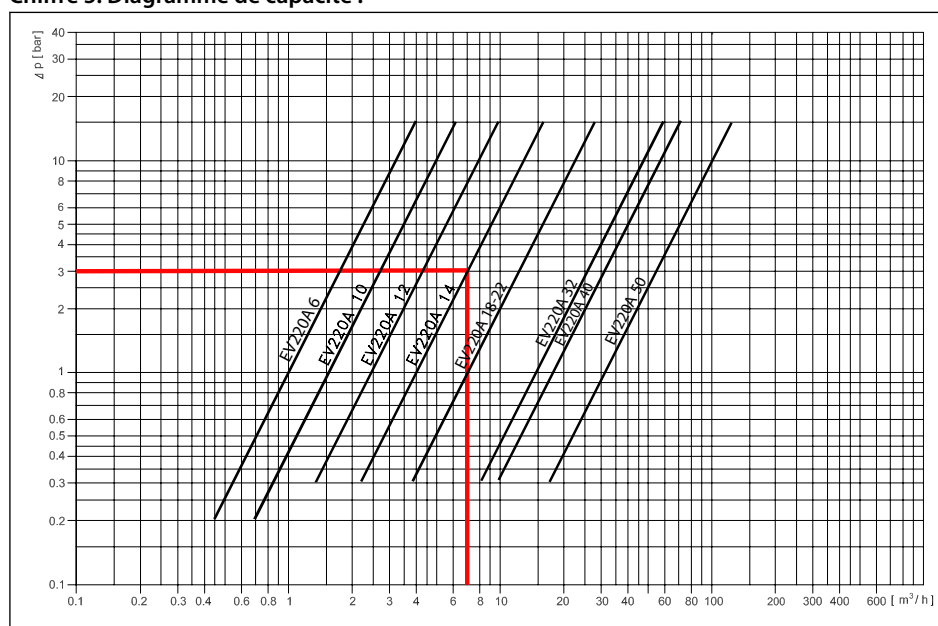
Tableau 2: Données techniques

Fluide	NBR	Pour l'air comprimé et l'huile
	FKM	Pour l'huile et l'air
	EPDM	Pour l'eau
Température du fluide [°C]	NBR	-10-90 °C
	FKM	0-100 °C (pour l'eau max. 60 °C)
	EPDM	-30-100 °C
Température ambiante [°C]	-40-50 °C	
Valeur K_v [m³/h]	DN6	1 m³/h
	DN10	1,6 m³/h
	DN12	2,5 m³/h
	DN14	4 m³/h
	DN18	7 m³/h
	DN22	7 m³/h
	DN32	15 m³/h
	DN40	18 m³/h
	DN50	32 m³/h
Différentiel de pression d'ouverture min. [bar]	DN6 - DN10	0,2 bar
	DN12 - 50	0,3 bar
Différentiel de pression d'ouverture max. [bar]	DN6 - 50 EPDM/NBR	16 bar
	DN6 - 10 FKM DN12 - 50 FKM	16 bar 10 bar
Pression de service max. [bar]	Jusqu'à 16 bar (égal à la pression différentielle max.)	
Pression de test max. [bar]	DN6 - 10	50 bar
	DN12 - 50	25 bar
Viscosité [cSt]	50 cSt max.	

Diagramme de capacité :

Exemple pour l'eau: Capacité pour EV220A à une pression différentielle de 3 bar : Environ 7 m³/h

Chiffre 5: Diagramme de capacité :



Délai d'ouverture/fermeture

Tableau 3: Délai d'ouverture/fermeture

Type	EV220A 6B	EV220A 10B	EV220A 12B	EV220A 14B	EV220A 18B	EV220A 22B	EV220A 32B	EV220A 40B	EV220A 50B
Délai d'ouverture [ms] ⁽¹⁾	40	50	60	100	200	200	2500	4000	5000
Délai de fermeture [ms] ⁽¹⁾	250	300	300	400	500	500	4000	6000	10000

⁽¹⁾ Ces délais sont donnés à titre indicatif et s'appliquent à l'eau. Les temps exacts dépendent des conditions de pression.

Matériaux

Tableau 4: Matériaux

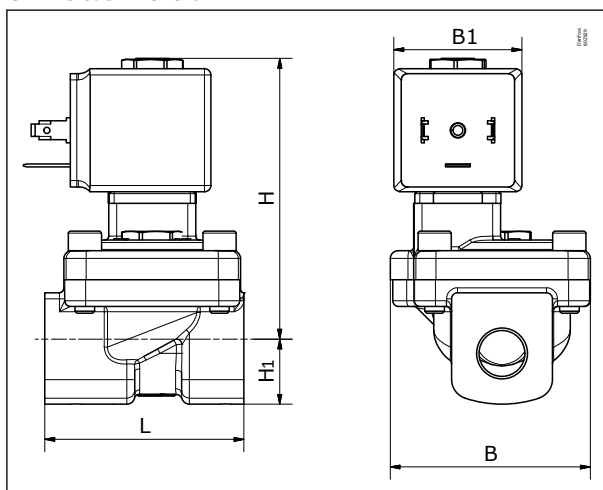
Composants	Matériaux	Spécification
Corps/couvercle de vanne	Laiton	W n° 2.0401
Induit / butée d'induit	Acier inoxydable	W. n° 1.4105 / AISI 430FR
Cheminée d'induit	Acier inoxydable	W. n° 1.4303 / AISI 305
Ressort	Acier inoxydable	W. n° 14310 / AISI 301
Joint torique	NBR/EPDM/FKM	
Plaque porte-soupape	NBR/EPDM/FKM	
Membrane	NBR/EPDM/FKM	

4.2 Dimension et poids

Tableau 5: Dimensions et poids

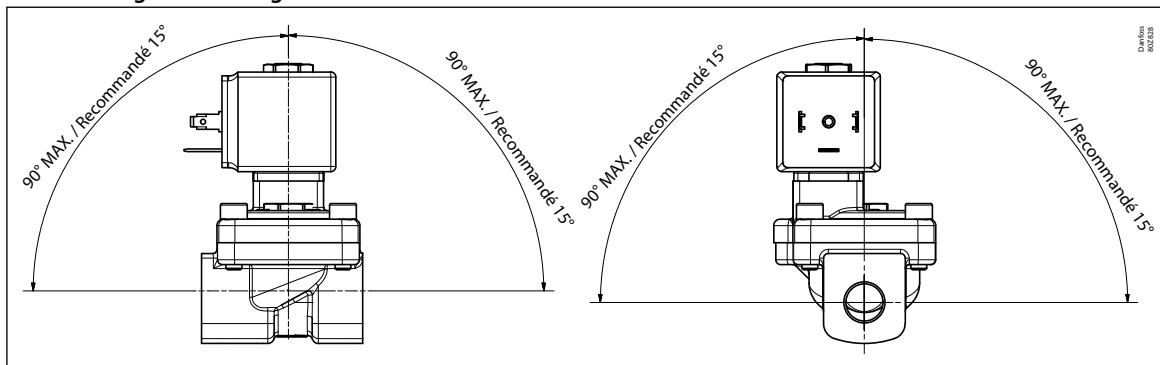
Type	Poids brut Corps de vanne sans bobine	L	B	B1 [mm]	H1	H [mm]	
	[kg]					[mm]	[mm]
EV220A 6B	0,46	51	50	33	13	76	80
EV220A 10B	0,44	51	50	33	13	76	80
EV220A 12B	0,52	58	58	33	13	77	81
EV220A 14B	0,50	58	58	33	13	77	81
EV220A 18B	0,72	90	58	33	18	78	82
EV220A 22B	1	90	58	33	22	83	87
EV220A 32B	2	120	82	33	27	95	
EV220A 40B	3,2	130	95	33	32	105	
EV220A 50B	4,3	162	113	33	37	111	

Chiffre 6: Dimension



4.3 Montage

Chiffre 7: Angle de montage



5 Commande

5.1 Ensemble de pièces


Tableau 6: Laiton, corps de vanne NF et NO

Raccordement ISO228/1	Orifice [mm]	Valeur K_v [m ³ /h]	Étanchéité		
			EPDM/NBR/FKM	NF	NON
G1/4	6	1	EPDM	042U4001	
			NBR	042U4003	042U4053
			FKM	042U4005	
G3/8	6	1	EPDM	042U4002	
			NBR	042U4004	
			FKM		
G1/2	10	1,6	EPDM	042U4011	
			NBR	042U4013	
			FKM	042U4015	
G1/2	10	1,6	EPDM	042U4012	
			NBR	042U4014	042U4064
			FKM	042U4016	
G1/2	12	2,5	EPDM	042U4021	
			NBR	042U4023	042U4073
			FKM	042U4025	
G1/2	14	4	EPDM	042U4022	
			NBR	042U4024	042U4074
			FKM	042U4026	
G3/4	18	7	EPDM	042U4031	
			NBR	042U4032	042U4082
			FKM	042U4033	
G1	22	7	EPDM	042U4041	
			NBR	042U4042	042U4092
			FKM	042U4043	
G11/4	32	15	EPDM	042U4085	
			NBR	042U4084	
			FKM	042U4095	
G11/2	40	18	EPDM	042U4087	
			NBR	042U4086	
			FKM	042U4096	
G2	50	32	EPDM	042U4089	
			NBR	042U4088	
			FKM	042U4097	

5.2 Accessoires

Bobine

Tableau 7: Les bobines suivantes peuvent être utilisées avec le modèle EV220A

Bobine	Type	Consommation électrique	Protection
	AM	7,5 W CA 9,5 W CC	IP00 IP65 avec connecteur

Électrovanne, type EV220A

Connecteur

Chiffre 8: Connecteur



Tableau 8: Connecteur

Taille du connecteur	Description	N° de code
DIN 18	Connecteur IP65	042N1278

Temporisateur électronique multifonctions universel, type ET 20 M

Chiffre 9: Type ET 20 M



Tableau 9: Type ET 20 M

Type	Tension	Convient aux bobines de type	N° de code
	[V]		
BA024A	24 - 240	AL, AM, AS, AZ, BA, BD, BB	042N0185

Pièces de rechange

Tableau 10: Kit de pièces de rechange, version NF

Type	Étanchéité		
	FKM	EPDM	NBR
EV220A 6-10B	042U1002	042U1000	042U1001
EV220A 12-14B	042U1005	042U1003	042U1004
EV220A 18-22B	042U1008	042U1006	042U1007
EV220A 32B		042U1037	042U1038
EV220A 40B		042U1039	042U1040

Électrovanne, type EV220A

Type	Étanchéité		
	FKM	EPDM	NBR
EV220A 50B		042U1041	042U1042
	<ol style="list-style-type: none"> 1. Rondelle en plastique 2. Induit 3. Joint torique 4. Ressort de membrane 5. Joint torique 6. Membrane 		

6 Assistance en ligne

Danfoss offre un large éventail d'assistance ainsi que ses produits, y compris des informations numériques sur les produits, des logiciels, des applications mobiles et des conseils d'experts. Voir les possibilités ci-dessous.

Le Danfoss Product Store



Le Danfoss Product Store est votre guichet unique pour tout ce qui concerne les produits, peu importe où vous vous trouvez dans le monde ou le secteur de la réfrigération dans lequel vous travaillez. Accédez rapidement aux informations essentielles telles que les caractéristiques du produit, les numéros de code, la documentation technique, les certifications, les accessoires, etc.

Commencez à surfer sur store.danfoss.com.

Trouver de la documentation technique



Trouvez la documentation technique dont vous avez besoin pour lancer votre projet. Accédez directement à notre collection officielle de fiches techniques, certificats et déclarations, manuels et guides, modèles et dessins 3D, études de cas, brochures et bien plus encore.

Commencez votre recherche dès maintenant sur www.danfoss.com/en/service-and-support/documentation.

Danfoss Learning



Danfoss Learning est une plateforme d'apprentissage en ligne gratuite. Elle comprend des formations et des documents spécialement conçus pour aider les ingénieurs, les installateurs, les techniciens de maintenance et les grossistes à mieux comprendre les produits, les applications, les sujets de l'industrie et les tendances qui vous aideront à mieux faire votre travail.

Créez votre compte Danfoss Learning gratuitement sur www.danfoss.com/en/service-and-support/learning.

Obtenir des informations et une assistance locales



Les sites Web locaux de Danfoss sont les principales sources d'aide et d'informations sur notre entreprise et nos produits. Obtenez la disponibilité des produits et les dernières actualités régionales ou contactez un expert proche, le tout dans votre langue.

Trouvez votre site Web Danfoss local ici : www.danfoss.com/en/choose-region.

Pièces de rechange



Accédez au catalogue de pièces détachées et de kits d'entretien de Danfoss directement depuis votre smartphone. L'application contient une large gamme de composants pour les applications de climatisation et de réfrigération, tels que les vannes, les filtres, les pressostats et les capteurs.

Téléchargez gratuitement l'appli Spare Parts sur www.danfoss.com/fr-fr/service-and-support/downloads.

Danfoss Sarl

Climate Solutions • danfoss.fr • +33 (0)1 82 88 64 64 • cscfrance@danfoss.com

Toutes les informations, incluant sans s'y limiter, les informations sur la sélection du produit, son application ou son utilisation, son design, son poids, ses dimensions, sa capacité ou toute autre donnée technique mentionnée dans les manuels du produit, les catalogues, les descriptions, les publicités, etc., qu'elles soient diffusées par écrit, oralement, électroniquement, sur internet ou par téléchargement, sont considérées comme purement indicatives et ne sont contraignantes que si et dans la mesure où elles font explicitement référence à un devis ou une confirmation de commande. Danfoss n'assume aucune responsabilité quant aux erreurs qui se seraient glissées dans les catalogues, brochures, vidéos et autres documentations. Danfoss se réserve le droit d'apporter sans préavis toutes modifications à ses produits. Cela s'applique également aux produits commandés mais non livrés, si ces modifications n'affectent pas la forme, l'adéquation ou le fonctionnement du produit. Toutes les marques commerciales citées dans ce document sont la propriété de Danfoss A/S ou des sociétés du groupe Danfoss. Danfoss et le logo Danfoss sont des marques déposées de Danfoss A/S. Tous droits réservés.