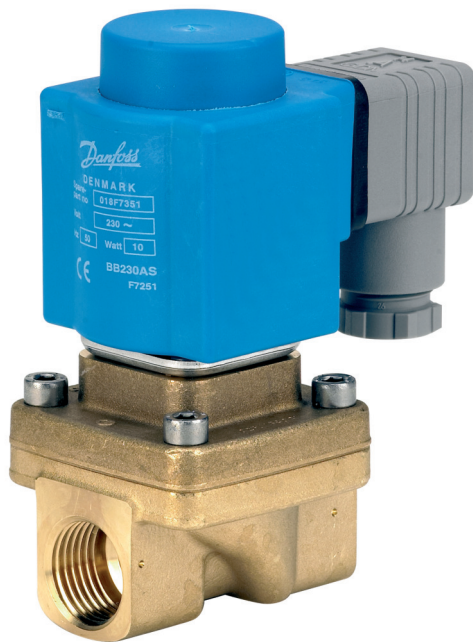


Data Sheet

# Électrovanne Type **EV250B**

Le programme de vannes 2/2 voies à ouverture assistée est utilisé dans les circuits fermés à basse pression différentielle



Les électrovannes EV250B à ouverture assistée peuvent fonctionner à une pression différentielle de 0 à 10 bars.

Ce programme de vanne 2/2 est particulièrement utilisé dans les circuits fermés et pour les applications à basse pression différentielle requérant des débits modérés.

Le corps de vanne en laiton résistant au dézingage garantit leur longévité même dans les cas d'utilisation avec des fluides agressifs ou de la vapeur.

EV250B est compatible au vaste programme de bobines Danfoss à boîtiers offrant une étanchéité allant de IP00 à IP67. Les températures de fluide peuvent atteindre 140 °C (vapeur à basse pression).

**Caractéristiques et versions :**

- Pour l'eau, l'huile, l'air comprimé et autres fluides neutres similaires
- Bobine clip-on
- Température ambiante : jusqu'à 80 °C
- Indice de protection des bobines : jusqu'à IP67
- La vanne peut être utilisée pour le vide primaire
- Amortisseur de coup de bélier

## 1 Vue d'ensemble de la gamme

Tableau 1: Vue d'ensemble de la gamme

Caractéristiques	EV250B
	
<b>Matériau du corps</b>	Laiton DZR
<b>DN [mm]</b>	10 - 22
<b>Raccordement</b>	G $\frac{3}{8}$ " - G1"
<b>Matériau du joint</b>	EPDM, FKM
<b>Fonction</b>	NF, NO
<b>Kv [m<sup>3</sup>/h]</b>	2,5 - 7
<b>Plage de différentiel de pression [bar]</b>	0 - 10
<b>Plage de température [°C]</b>	-30 - 140

## 2 Fonctions

### 2.1 Fonction NF

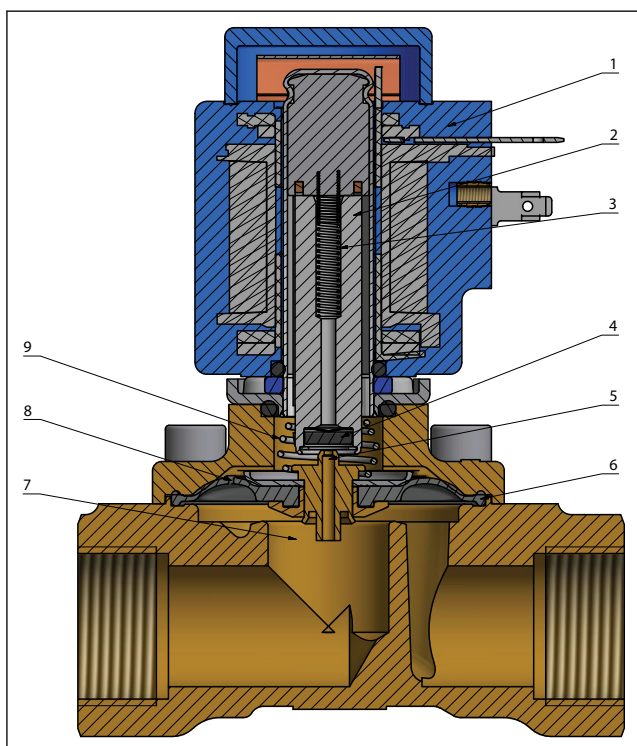
#### Bobine hors tension (fermée) :

Lorsque la bobine (1) est hors tension, le joint d'étanchéité (4) est plaqué contre l'orifice pilote (5) par le ressort de fermeture (3). La pression au-dessus de la membrane (6) s'accumule via l'orifice d'égalisation (8). La membrane ferme l'orifice principal (7) dès que la pression au dessus de la membrane est équivalente à la pression d'entrée en dessous, en raison de la plus grande surface de la face supérieure et/ou de la tension du ressort de fermeture (3). La vanne reste fermée aussi longtemps que la bobine est hors tension.

#### Bobine sous tension (ouverte) :

Lorsque la bobine est sous tension, l'induit (2) et le joint d'étanchéité (4) se soulèvent pour ouvrir l'orifice pilote (5).

S'il y a un différentiel de pression dans la vanne, la pression exercée sur la membrane (6) chute, l'orifice pilote étant plus important que l'orifice d'égalisation. Par conséquent, la membrane se soulève pour libérer l'orifice principal (7). S'il n'y a pas de différentiel de pression dans la vanne, l'induit (2) soulève la membrane (6) de l'orifice principal (7) à l'aide du ressort d'attelage (9). La vanne reste ouverte aussi longtemps que la bobine est sous tension.



1	Bobine
2	Induit
3	Ressort de fermeture
4	Joint d'étanchéité
5	Orifice pilote
6	Membrane
7	Orifice principal
8	Orifice d'égalisation
9	Système d'ouverture assistée

### 2.2 Fonction NO

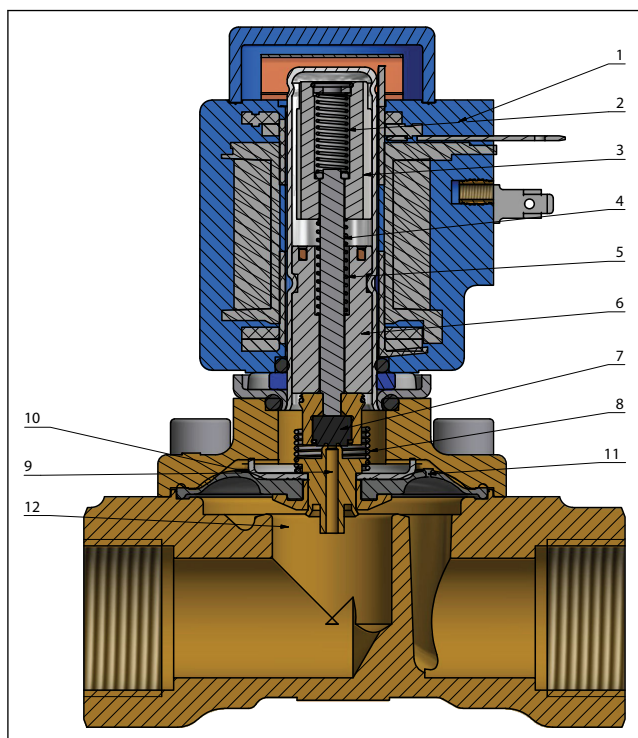
#### Bobine hors tension (vanne ouverte) :

Lorsque la bobine (1) est hors tension, le joint d'étanchéité (7) est soulevé pour dégager l'orifice pilote (9) s'il y a un différentiel de pression sur la vanne. L'orifice pilote étant plus important que l'orifice d'égalisation, la pression exercée sur la membrane (10) chute. Par conséquent, la membrane se soulève pour libérer l'orifice principal (12). S'il n'y a pas de différentiel de pression sur la vanne, le ressort d'ouverture (5) soulève la membrane (10) hors de l'orifice principal (12) à l'aide du système d'ouverture assistée (8). La vanne reste ouverte aussi longtemps que la bobine est hors tension.

#### Bobine sous tension (vanne fermée) :

Lorsque la bobine (1) est sous tension, l'induit (3) comprime le ressort d'ouverture (5) et le ressort de fermeture pousse la tige (4)/le joint d'étanchéité vers le bas contre l'orifice pilote (9). La pression se transmet sur la membrane (10) par l'orifice d'égalisation (11). La membrane ferme l'orifice principal (12) dès que la pression du dessus est équivalente à la pression d'entrée du dessous, en raison de la plus grande surface de la partie supérieure et/ou de la tension du ressort de fermeture (2). La vanne reste fermée aussi longtemps que la bobine est sous tension.

## Électrovanne, type EV250B

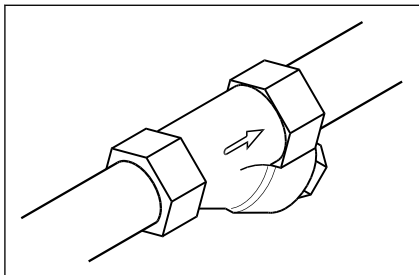


1	Bobine
2	Ressort de fermeture
3	Induit
4	Tige
5	Ressort d'ouverture
6	Butée d'induit
7	Joint d'étanchéité
8	Système d'ouverture assistée
9	Orifice pilote
10	Membrane
11	Orifice d'égalisation
12	Orifice principal

### 3 Applications

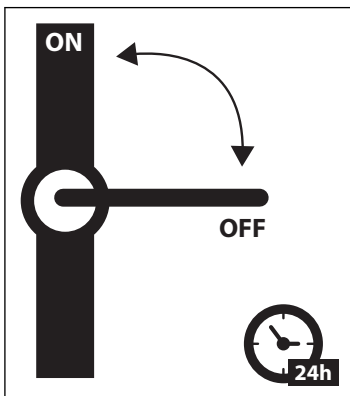
Il est recommandé d'utiliser un filtre devant la vanne. Filtre recommandé : 50 mesh (297 microns).

Chiffre 1: Filtre



Dans les applications d'eau, manipuler les électrovannes au moins une fois toutes les 24 heures. L'ouverture/la fermeture de la vanne minimise le risque d'accumulation de calcaire, de rouille ou de tout autre dépôt qui pourrait bloquer l'électrovanne.

Chiffre 2: Exercice : Vanne  
ON/OFF



Pour minimiser l'entartrage et la corrosion, il est recommandé que l'eau qui traverse la vanne ait les valeurs suivantes :

- Dureté 6-18 °dH pour éviter l'entartrage (accumulation de calcaire/carbonate de calcium)
- Conductivité 50 – 800 µS/cm pour éviter la corrosion et la dézincification du laiton
- Lorsque la température du fluide est supérieure à 25 °C, éviter la stagnation d'eau à l'intérieur de la vanne afin de prévenir la corrosion et la dézincification



## Plage de différentiel de pression

**Tableau 3: Plage de différentiel de pression**

Raccordement ISO228/1	Fonction	Type de bobine BB, BE, BR, BY 10W CA BG 12W CA BG 20W CC BN 20W CA	Type de bobine BB/BE/BR/BY 18W CC <sup>(1)</sup>
		[Bar]	[Bar]
G $\frac{3}{8}$ - G1	NF	0-10	0-6
	NO	0-10	0-10

<sup>(1)</sup> 6 bar de pression différentielle d'ouverture max. avec une tension de 6 % inférieure à l'alimentation standard (22,6 V c.c. bobine chaude), 50 °C de température ambiante et 90 °C de température du fluide.

## Délai d'ouverture/fermeture

**Tableau 4: Temps d'ouverture/fermeture**

Type principal	EV250B 10BD	EV250B 12BD	EV250B 18BD	EV250B 22BD
Délai d'ouverture [ms] <sup>(1)</sup>	100	100	150	150
Délai de fermeture [ms] <sup>(1)</sup>	100	100	100	100

<sup>(1)</sup> Ces délais sont donnés à titre indicatif et s'appliquent à l'eau. Les temps exacts dépendent des conditions de pression.

## Matériau

**Tableau 5: Matériaux**

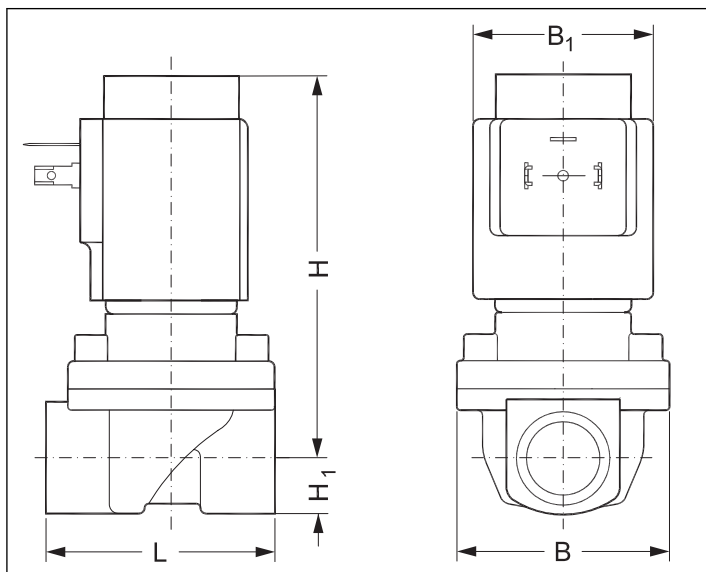
Composants	Matériaux	Spécifications de montage
<b>Corps de vanne</b>	Laiton DZR	CuZn36Pb2As/CZ 132
<b>Couvercle</b>	Laiton	Avec no 2.0402
<b>Induit / butée d'induit</b>	Acier inoxydable	W. n° 1.4105 / AISI 430FR
<b>Cheminée d'induit</b>	Acier inoxydable	W. n° 1.4306 / AISI 304L
<b>Ressorts</b>	Acier inoxydable	W. n° 1.4310 / AISI 301
<b>Joint torique</b>	EPDM ou FKM	
<b>Plaque porte-soupape</b>	EPDM ou FKM	
<b>Membrane</b>	EPDM ou FKM	

## 4.2 Dimensions et poids

Tableau 6: Dimensions et poids : Laiton DZR, NF et NO

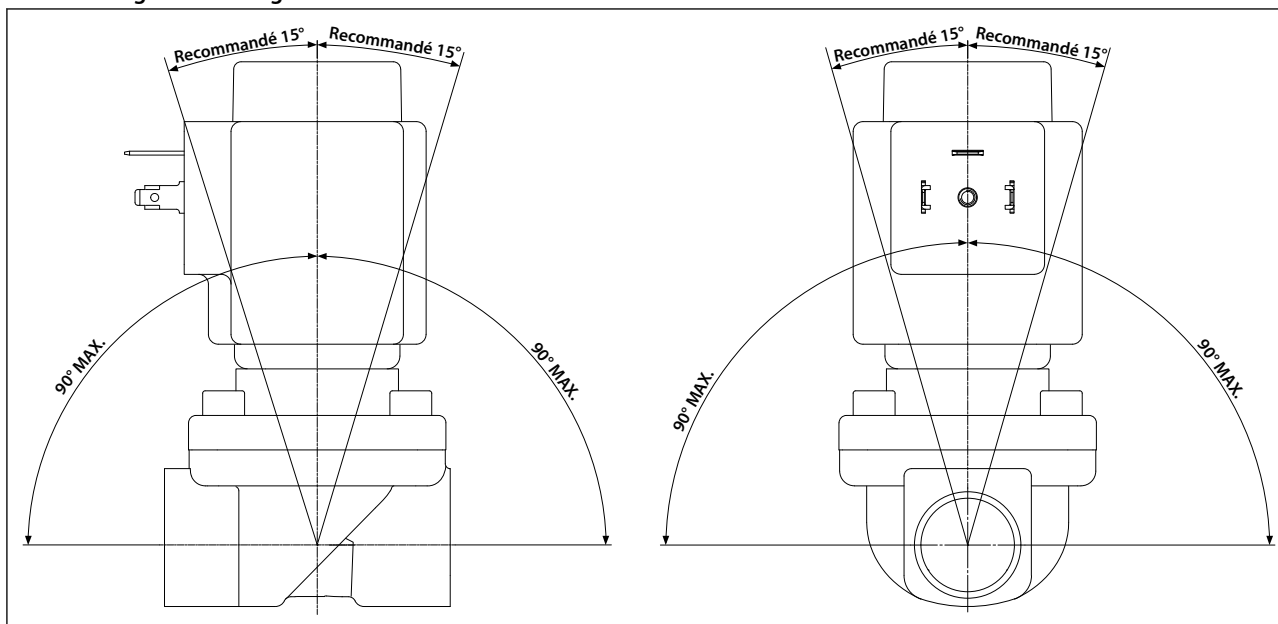
Type	Poids brut, corps de vanne sans bobine [kg]	L [mm]	B [mm]	B <sub>1</sub> [mm] / type de bobine		H [mm]	H <sub>1</sub> [mm]
				BB/BE/BR/BY	BG/BN		
EV250B 10	0,6	58	52,3	46	68	91	12,5
EV250B 12	0,6	58	52,3	46	68	91	12,5
EV250B 18	0,8	90,5	58	46	68	92	18
EV250B 22	1,1	90	58	46	68	96,3	22,3

Chiffre 4: Dimensions



## 4.3 Montage

Chiffre 5: Angle de montage





## 5 Commande

### 5.1 Ensemble de pièces

Tableau 7: Corps de vanne en laiton DZR NF et NO

Connexion ISO228/1	Matériau d'étanchéité	Orifice [mm]	Valeur Kv [m³/h]	Fonction	
				NF	NON
G ¾	EPDM	10	2,5	032U5250	032U5350
	FKM			032U5251	032U5351
G ½	EPDM	12	4	032U5252	032U5352
	FKM			032U5253	032U5353
G ¾	EPDM	18	6	032U5254	
	FKM			032U5255	
	EPDM		4,9		032U5354
	FKM				032U5355
G 1	EPDM	22	7	032U5256	
	FKM			032U5257	
	EPDM		5,2		032U5356
	FKM				032U5357

### 5.2 Accessoires

#### Bobines

Tableau 8: Les bobines suivantes peuvent être utilisées avec le modèle EV250B :

Bobine	Type	Consommation électrique	Protection	Caractéristiques
	BB/BY, clip-on	11 - 16 W CA 14 - 16 W CC	IP00	IP20 avec capuchon de protection, IP67 avec connecteur
	BR, clip-on	12-14 W CA 16 W CC	IP00	IP20 avec capuchon de protection, IP67 avec connecteur Conception pour applications maritimes
	BE, clip-on	11-17 W CA 15-16 W CC	IP67	Avec boîte à borne
	BF, clip-on	11-16 W CA 14-16 W CC	IP67	Avec câble de 1 m
	BG, clip-on	11-16 W CA 16-20 W CC	IP67	Avec boîte à borne
	BN, clip-on	22 W CA 20 W CC	IP67	Antibourdonnement Avec boîte à borne et câble de 1 m

## Électrovanne, type EV250B

### Connecteur

#### Chiffre 6: Connecteur

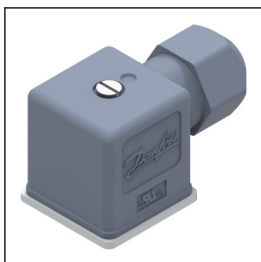


Tableau 9: Connecteur

Taille du connecteur	Description	N° de code
DIN 18	Connecteur IP67	042N1256

### Programmateur électronique universel multifonction, type ET20M

#### Chiffre 7: ET20M



Application	Tension [V CA]	Utilisable avec les bobines	Température ambiante [°C]	N° de code
Synchronisation réglable en façade de 1 à 45 minutes, temps d'ouverture également réglable de 1 à 15 secondes. Avec forçage manuel (bouton test). Connecteur électrique DIN 43650 A/EN 175 301-803-A	24 – 240	BB	-10 – 50	042N0185

Pièces de rechange

Tableau 10: Unités d'actionneur NF/NO DZR

Type	Unité d'actionneur NF		Unité d'actionneur NO	
	EPDM	FKM	EPDM	FKM
EV250B 10-12BD	032U5315	032U5271	032U5319	032U5320
EV250B 18-22BD	032U5317	032U5273	032U5321	032U5322
	<p>1. Joint torique pour la bobine 2. 4 vis 3. Cheminée d'induit 4. Joint torique 5. Couverture Unité d'actionneur NF avec : 6. Induit + ressort 7. Ressort à membrane attelée 8. Membrane</p>	<p>1. Joint torique Unité d'actionneur NF avec : 2. Induit + ressort 3. Ressort à membrane attelée 4. Membrane</p>	<p>1. Joint torique pour la bobine 2. 4 vis Unité d'actionneur NO complet avec : 3. Cheminée d'induit 4. Joint torique 5. Couverture 6. Ressort à membrane attelée 7. Membrane</p>	

## 6 Assistance en ligne

Danfoss offre un large éventail d'assistance ainsi que ses produits, y compris des informations numériques sur les produits, des logiciels, des applications mobiles et des conseils d'experts. Voir les possibilités ci-dessous.

### Le Danfoss Product Store



Le Danfoss Product Store est votre guichet unique pour tout ce qui concerne les produits, peu importe où vous vous trouvez dans le monde ou le secteur de la réfrigération dans lequel vous travaillez. Accédez rapidement aux informations essentielles telles que les caractéristiques du produit, les numéros de code, la documentation technique, les certifications, les accessoires, etc.

Commencez à surfer sur [store.danfoss.com](https://store.danfoss.com).

### Trouver de la documentation technique



Trouvez la documentation technique dont vous avez besoin pour lancer votre projet. Accédez directement à notre collection officielle de fiches techniques, certificats et déclarations, manuels et guides, modèles et dessins 3D, études de cas, brochures et bien plus encore.

Commencez votre recherche dès maintenant sur [www.danfoss.com/en/service-and-support/documentation](https://www.danfoss.com/en/service-and-support/documentation).

### Danfoss Learning



Danfoss Learning est une plateforme d'apprentissage en ligne gratuite. Elle comprend des formations et des documents spécialement conçus pour aider les ingénieurs, les installateurs, les techniciens de maintenance et les grossistes à mieux comprendre les produits, les applications, les sujets de l'industrie et les tendances qui vous aideront à mieux faire votre travail.

Créez votre compte Danfoss Learning gratuitement sur [www.danfoss.com/en/service-and-support/learning](https://www.danfoss.com/en/service-and-support/learning).

### Obtenir des informations et une assistance locales



Les sites Web locaux de Danfoss sont les principales sources d'aide et d'informations sur notre entreprise et nos produits. Obtenez la disponibilité des produits et les dernières actualités régionales ou contactez un expert proche, le tout dans votre langue.

Trouvez votre site Web Danfoss local ici : [www.danfoss.com/en/choose-region](https://www.danfoss.com/en/choose-region).

### Pièces de rechange



Accédez au catalogue de pièces détachées et de kits d'entretien de Danfoss directement depuis votre smartphone. L'application contient une large gamme de composants pour les applications de climatisation et de réfrigération, tels que les vannes, les filtres, les pressostats et les capteurs.

Téléchargez gratuitement l'appli Spare Parts sur [www.danfoss.com/fr-fr/service-and-support/downloads](https://www.danfoss.com/fr-fr/service-and-support/downloads).

### Danfoss Sarl

Climate Solutions • [danfoss.fr](https://danfoss.fr) • +33 (0)1 82 88 64 64 • [cscfrance@danfoss.com](mailto:cscfrance@danfoss.com)

Toutes les informations, incluant sans s'y limiter, les informations sur la sélection du produit, son application ou son utilisation, son design, son poids, ses dimensions, sa capacité ou toute autre donnée technique mentionnée dans les manuels du produit, les catalogues, les descriptions, les publicités, etc., qu'elles soient diffusées par écrit, oralement, électroniquement, sur internet ou par téléchargement, sont considérées comme purement indicatives et ne sont contraignantes que si et dans la mesure où elles font explicitement référence à un devis ou une confirmation de commande. Danfoss n'assume aucune responsabilité quant aux erreurs qui se seraient glissées dans les catalogues, brochures, vidéos et autres documentations. Danfoss se réserve le droit d'apporter sans préavis toutes modifications à ses produits. Cela s'applique également aux produits commandés mais non livrés, si ces modifications n'affectent pas la forme, l'adéquation ou le fonctionnement du produit. Toutes les marques commerciales citées dans ce document sont la propriété de Danfoss A/S ou des sociétés du groupe Danfoss. Danfoss et le logo Danfoss sont des marques déposées de Danfoss A/S. Tous droits réservés.