

Folleto técnico

Presostato y termostato KP y KPI



Los presostatos y termostatos KP y KPI se utilizan para sistemas de control, supervisión y alarma en una amplia variedad de aplicaciones industriales.

Los presostatos KP se utilizan principalmente para fluidos gaseosos, mientras que los presostatos KPI se utilizan más para fluidos líquidos y gaseosos. Los productos están disponibles con encapsulamiento con protección IP30 y con protección IP55.

La gama de presostatos KP incluye presostatos y limitadores especialmente diseñados para calderas de vapor y otras aplicaciones de calefacción.

Para el control y la protección de la bomba de agua (funcionamiento en seco), es adecuado el presostato doble KP44, que garantiza una vida útil mejorada de la bomba de agua.

Características

- Amplio rango de ajuste
- Resistentes a golpes e impactos
- Los contactos eléctricos de acción rápida minimizan las vibraciones, los rebotes y el desgaste y garantizan la fiabilidad mecánica y eléctrica a largo plazo
- Dimensiones reducidas: ahorro de espacio y fácil instalación en paneles
- La conexión eléctrica desde la parte frontal de la unidad facilita el montaje en bastidor y ahorra espacio
- Adecuado para corriente continua y alterna
- Los presostatos y termostatos únicos están equipados con un sistema de contacto unipolar (SPDT)
- Pueden utilizarse tanto para líquidos como para gases (KPI)
- La función de disparo manual permite verificar las conexiones eléctricas sin necesidad de herramientas ni cambios de presión en la aplicación
- Versiones disponibles con rearme automático o manual
- Para agua desmineralizada, hay modelos KP especiales con piezas en contacto con el medio fabricadas en acero inoxidable (AISI 316L)

Homologaciones

Marcado CE según LVD 2014/35/UE
EN 60947-1, EN 60947-4-1 y EN 60947-5-1
Underwriters Laboratories Inc., UL

China Compulsory Certificate,
CCC (excluyendo las versiones de caldera)
GOST (excluyendo KPI)

Datos técnicos
Presostato único

| Descripción | | KP 35, KP 36 | KPI 35, KPI 36 | KPI 38 | KP 34, KP 35, KP 36, KP 37 versión de caldera |
|--|---------------------|---|---|---|---|
| Temperatura ambiente [°C] | | -40-65 °C (durante un máx. de 2 horas hasta 80 °C) | | | |
| Temperatura del medio [°C] | | -40-100 °C | | | |
| Fluido | | Medios gaseosos | Medios gaseosos y líquidos | | Vapor, aire, medios gaseosos y líquidos |
| Piezas en contacto con el fluido | Fuelles | Bronce fosforado o acero inoxidable | Bronce fosforado | | Acero inoxidable |
| | Conector de presión | Acero de fácil maquinado/ mecanización (niquelado) o acero inoxidable | Latón | Acero de fácil maquinado (niquelado) | |
| Sistema de contacto | | <p style="text-align: center;">SPDT</p> <p style="text-align: center;">Unipolar dos vías (SPDT)</p> | | | |
| Carga de contacto, plata | | Corriente alterna: CA-1: 16 A, 400 V CA-3: 16 A, 400 V CA-15: 10 A, 400 V Corriente continua: CC-13: 12 W, 220 V | Corriente alterna: CA-1: 10 A, 440 V CA-3: 6 A, 440 V CA-15: 4 A, 440 V Corriente continua: CC-13: 12 W, 220 V | Corriente alterna: CA-1: 16 A, 400 V CA-3: 16 A, 400 V CA-15: 10 A, 400 V Corriente continua: CC-13: 12 W, 220 V | |
| Carga de contacto, contactos chapados en oro | | Consulte la información en la página 15 | | | |
| Protección, grado IP30 | | La unidad debe montarse sobre una superficie plana/un racor plano y deben cubrirse todos los orificios no utilizados | | | |
| Protección, grado IP44 | | Montaje como IP30 más conexión de la cubierta superior, código 060-109766 | | | |
| Protección, grado IP55 | | Unidad montada en un encapsulamiento especial IP55, código 060-033066 o 060-062866 | | | |
| Entrada de cable | | Entrada de prensaestopas de goma para cables de 6-14 mm de diámetro | | | |
| Montaje en la placa posterior/sopORTE mural | | A prueba de vibraciones en el rango de 0 a 1000 Hz, 4 g [1 g = 9,81 m/s ²] | | | |
| Montaje en soporte de montaje en ángulo | | No se recomienda en zonas donde se produzcan vibraciones | | | |

Pedidos
Presostato, tipos KP 35 y KP 36

| Tipo | Rango de ajuste P _e | Diferencial | Presión de funcionamiento admisible P _e | Presión de prueba máx. | Conexión de presión | Material de los contactos | Código |
|-------|--------------------------------|-------------|--|------------------------|---------------------|---------------------------|--|
| | [bar] | | | | | | |
| KP 35 | -0,2-7,5 | 0,7-4,0 | 17 | 22 | G ¼ A | plata | 060-113366 060-113391 ¹⁾ |
| | -0,2-7,5 | 0,7-4,0 | 17 | 22 | G ¼ A | chapado en oro | 060-504766 |
| | -0,2-7,5 | 0,7-4,0 | 17 | 22 | G ¼ A | plata | 060-538666 ²⁾ |
| | -0,2-7,5 | 0,7-4,0 | 17 | 22 | G ¼ A | plata | 060-450366 ³⁾ |
| KP 36 | 2,0-14,0 | 0,7-4,0 | 17 | 22 | G ¼ A | plata | 060-110866 060-110891 ¹⁾ |
| | 2,0-14,0 | 0,7-4,0 | 17 | 22 | G ¼ A | oro | 060-113766 |
| | 2,0-14,0 | 0,7-4,0 | 17 | 22 | G ¼ A | plata | 060-538766 ²⁾ |
| | 4,0-12,0 | 0,5-1,6 | 17 | 22 | G ¼ A | plata | 060-122166 |
| | 4,0-12,0 | 0,5-1,6 | 17 | 22 | G ¼ A | oro | 060-114466 |
| | 4,0-12,0 | 0,5-1,6 | 17 | 22 | G ¼ A | plata | 060-450166 ³⁾ |

¹⁾ Disponible solo en el mercado asiático

²⁾ Encapsulamiento IP55 transparente

³⁾ Versión de acero inoxidable, encapsulamiento IP55 no transparente

Presostato, tipos KPI 35-KPI 38

| Tipo | Rango de ajuste P _e | Diferencial | Presión de funcionamiento admisible P _e | Presión de prueba máx. | Conexión de presión | Material de los contactos | Código |
|--------|--------------------------------|-------------|--|------------------------|---------------------|---------------------------|--------------------------|
| | [bar] | | | | | | |
| KPI 35 | -0,2-8,0 | 0,4-1,5 | 18 | 18 | G ¼ A | plata | 060-121766 |
| | -0,2-8,0 | 0,4-1,5 | 18 | 18 | G ¼ A | chapado en oro | 060-316466 |
| | -0,2-8,0 | 0,5-2,0 | 18 | 18 | G ¼ A | plata | 060-121966 |
| | -0,2-8,0 | 0,4-1,5 | 18 | 18 | G ¼ A | plata | 060-315766 ¹⁾ |
| KPI 36 | 4,0-12,0 | 0,5-1,6 | 18 | 18 | G ¼ A | plata | 060-118966 |
| | 4,0-12,0 | 0,5-1,6 | 18 | 18 | G ¼ A | chapado en oro | 060-113866 |
| | 2,0-12,0 | 0,5-1,6 | 18 | 18 | G ¼ A | plata | 060-316966 |
| | 2,0-12,0 | 0,5-1,6 | 18 | 18 | G ¼ A | plata | 060-319366 ²⁾ |
| KPI 38 | 8,0-28,0 | 1,8-6,0 | 30 | 30 | G ¼ A | plata | 060-508166 |
| | 8,0-28,0 | 1,8-6,0 | 30 | 30 | G ¼ A | plata | 060-541866 ²⁾ |

¹⁾ Encapsulamiento IP55 transparente

²⁾ Encapsulamiento IP55 no transparente

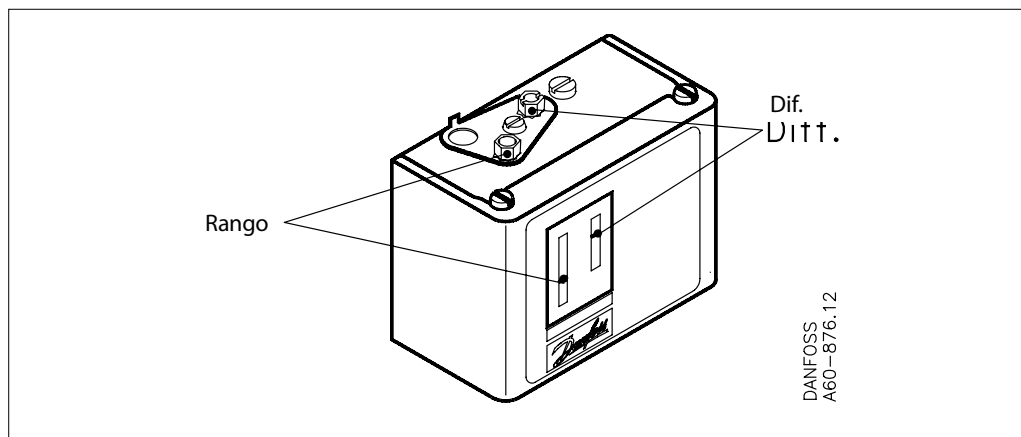
Presostato, tipos KP 34-KP 37, versión de caldera

| Tipo | Rango de ajuste P _e | Diferencial | Reset | Conexión de presión | Presión de prueba máx. | Material de los contactos | Código |
|-------|--------------------------------|-------------|------------|---------------------|------------------------|---------------------------|------------|
| | [bar] | | | | | | |
| KP 34 | 0,1-1,0 | 0,1-0,4 | Automática | G ½ A | 4,0 | plata | 060-216466 |
| | 0,1-1,0 | 0,2 | Manual | G ½ A | 4,0 | plata | 060-216366 |
| KP 35 | 0,4-3,4 | 0,4-2,2 | Automática | G ½ A | 10 | plata | 060-216666 |
| | 0,4-3,4 | 0,5 | Manual | G ½ A | 10 | plata | 060-216566 |
| KP 36 | 1,0-10,0 | 0,7-4,0 | Automática | G ½ A | 17 | plata | 060-215966 |
| | 1,0-10,0 | 0,7 | Manual | G ½ A | 17 | plata | 060-216066 |
| KP 37 | 4,0-20,0 | 1,8-3,1 | Automática | G ½ A | 28 | plata | 060-216166 |
| | 4,0-20,0 | 3,0 | Manual | G ½ A | 28 | plata | 060-216266 |

Sistema de contacto y aplicación

| Tipo de interruptor: unipolar de dos vías (SPDT) | Acción del interruptor | Aplicación |
|--|--|---------------------------------------|
| | <p>1. Terminales 1-4, cierre por arriba y apertura por abajo; los terminales 1-2 pueden utilizarse como alarma de baja presión</p> | <p>1. Desconexión de baja presión</p> |
| <p>SPDT</p> | <p>2. Terminales 1-2, apertura por arriba y cierre por abajo; los terminales 1-4 pueden utilizarse como alarma de alta presión</p> | <p>2. Interruptor de alta presión</p> |

Ajustes



Las presiones de conexión y desconexión del sistema deben comprobarse siempre con un manómetro preciso.

Ajustes de presión para interruptores con reset automático.

1. Establezca la presión de conexión en la escala «CUT-IN» (escala de rango).
2. Establezca el diferencial en la escala «DIFF».

Nota:

Para presostatos de baja presión, la presión de reinicio es igual a la presión de desconexión más el valor diferencial.

La presión de desconexión debe ser superior a la absoluta vacío ($p_e = -1$ bar). Para presostatos de alta presión, la presión de reinicio es igual a la presión de desconexión menos el diferencial.

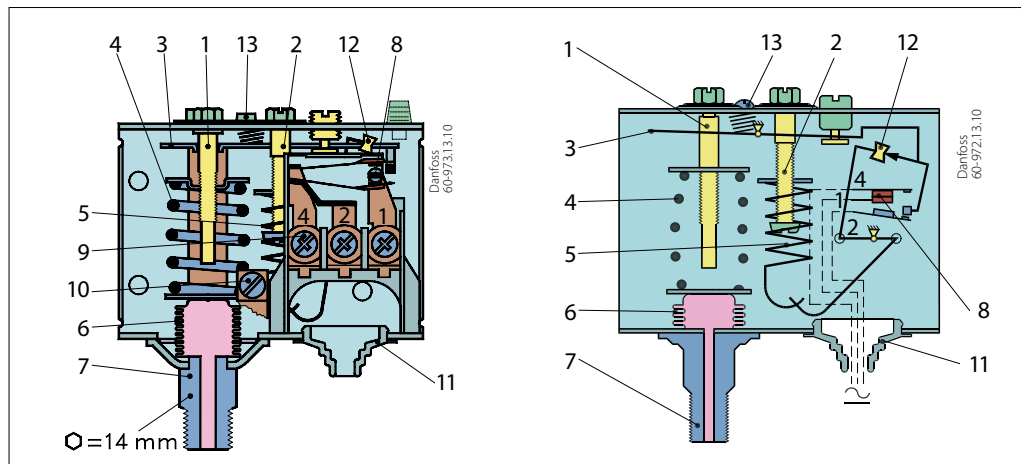
Presostatos con rearme manual

Establezca la presión de desconexión en la escala «CUT-OUT» (escala de rango). Los limitadores de alta presión se pueden rearmar manualmente cuando la presión es igual a la presión de parada menos el diferencial.

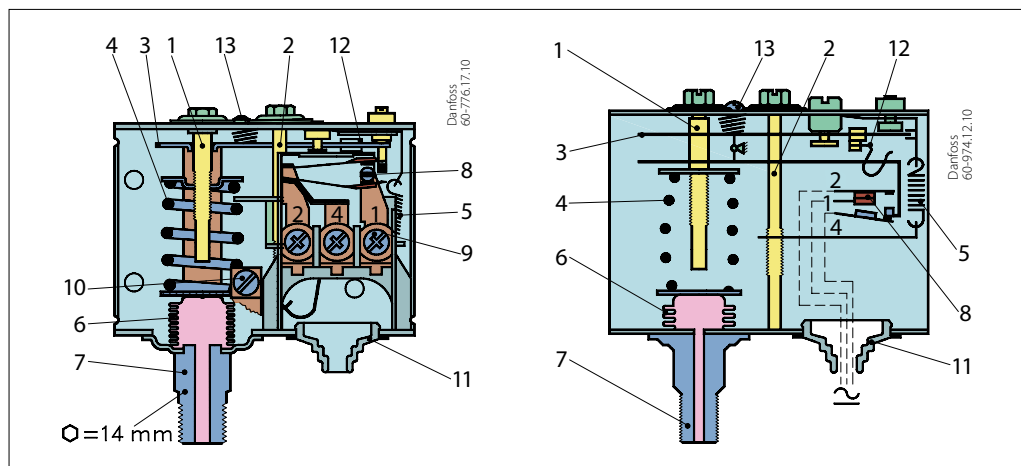
Diseño/función

1. Eje de ajuste
2. Eje de ajuste diferencial
3. Brazo principal
4. Muelle principal
5. Muelle diferencial
6. Fuelles
7. Conector de presión
8. Sistema de contacto
9. Terminales de conexión
10. Terminal de tierra
11. Entrada de cable
12. Muelle en omega (KPI)
12. Tambor (KP)
13. Tornillo de bloqueo
14. Rearme manual

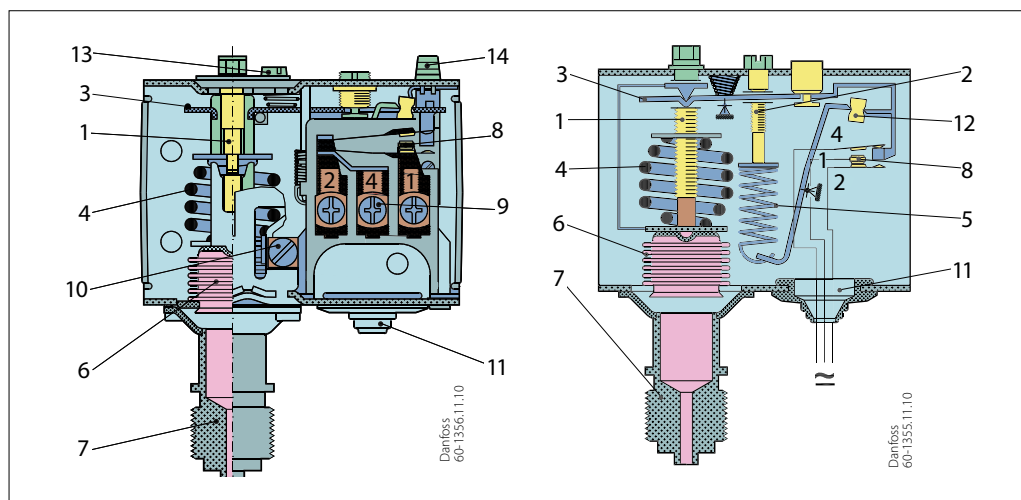
Plano clave del presostato KP



Plano clave del presostato KPI



Plano clave del presostato KP, versión de caldera

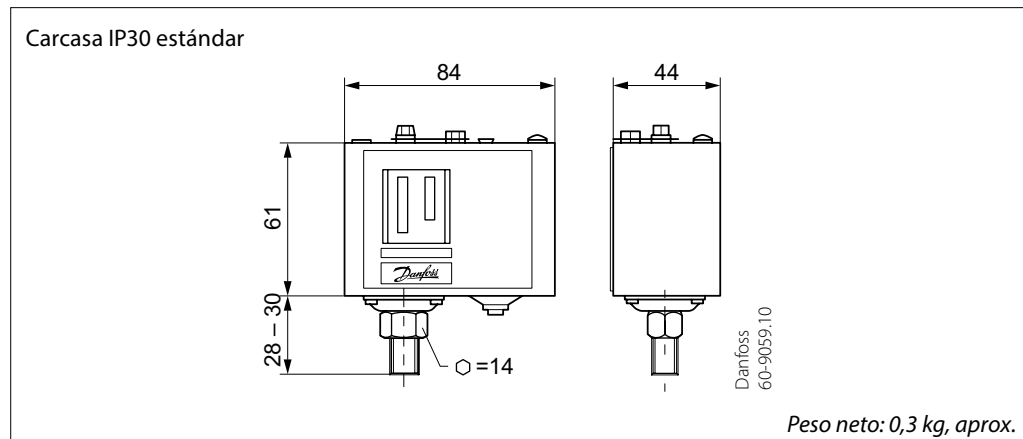


El sistema de contacto de los presostatos KP dispone de una función de acción rápida. Esto significa que el fuelle solo está activo cuando se alcanza el valor de conexión o desconexión. El fuelle se conecta a la presión de la planta controlada a través del conector (7).

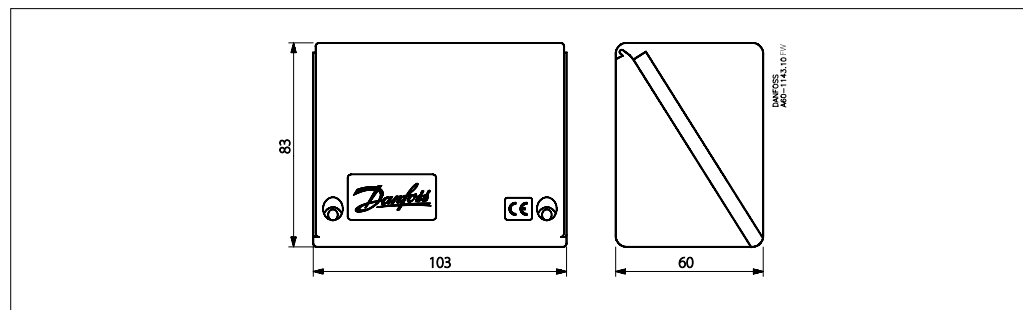
Los presostatos KPI de Danfoss están diseñados para que los fuelles se muevan en una misma proporción igual a la del cambio de los presostatos. Para garantizar una función rápida en el cambio de contacto, se coloca un muelle en omega entre el fuelle y sistema de contacto.

**Dimensiones [mm]
y pesos [kg]**

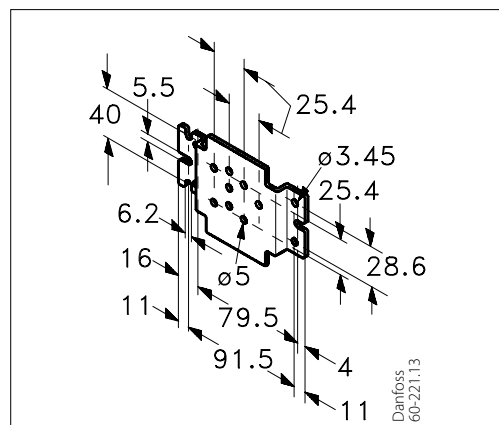
Presostato, tipos KP 35, KP 36, KPI 35, KPI 36 y KPI 38



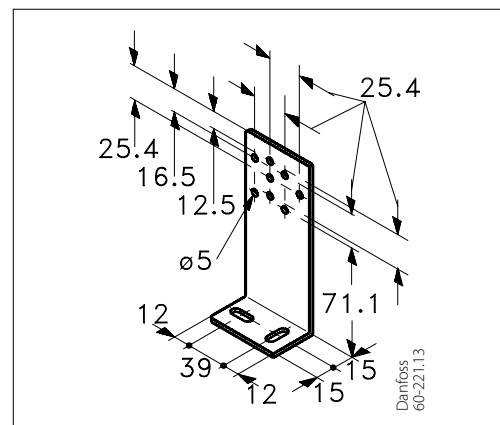
Encapsulamiento con protección IP55



Soporte mural

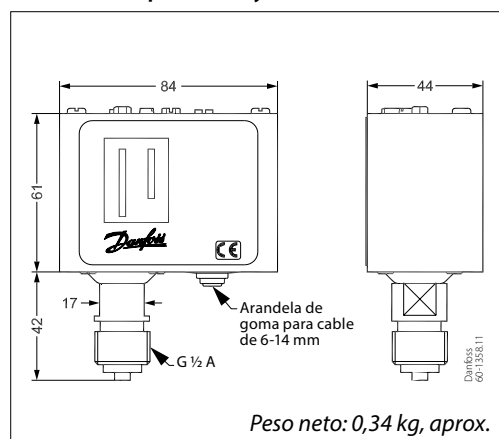


Soporte de montaje en ángulo

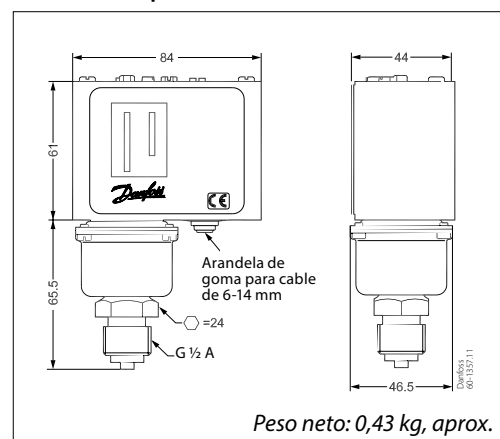


**Dimensiones [mm]
y pesos [kg]
(Versión de caldera)**

Presostato, tipos KP 35 y KP 36



Presostato, tipo KP 34



Accesorios para presostatos KP

| Pieza | Símbolo | Descripción | Total | Código |
|---|---------|---|-------|------------|
| Soportes con tornillos y arandelas de montaje | | Soporte mural para KP | 1 | 060-105566 |
| | | Soporte de montaje en ángulo para KP | 1 | 060-105666 |
| Entrada de cables roscada | | PG 13,5 con tuerca especial Para cables de 6-14 mm de diámetro | 1 | 060-105966 |
| Tornillo de sellado | | Para sellar el ajuste en KP | 2 | 060-105766 |
| Cubierta superior | | Si se monta un soporte en la placa posterior de la carcasa, los termostatos KP tendrán un grado de protección IP44. La cubierta protege los ejes de ajuste | 1 | 060-109766 |
| Tapón de protección | | Tapón de protección para los presostatos y termostatos KP. Para proteger la unidad de la lluvia y la humedad. Grado de protección del encapsulamiento: IP44 Material: polietileno Temperatura ambiente máx.: 65 °C Temperatura ambiente mín.: -40 °C | 1 | 060-003166 |
| IP55 Encapsulamiento no transparente | | Si la unidad corre el riesgo de verse expuesta a fuertes influencias del agua, se puede obtener un mejor grado de protección montando el producto en un encapsulamiento especial IP55 | 1 | 060-033066 |
| IP55 encapsulamiento transparente | | Si la unidad corre el riesgo de verse expuesta a fuertes influencias del agua, se puede obtener un mejor grado de protección montando el producto en un encapsulamiento especial IP55 | 1 | 060-062866 |

Datos técnicos
Presostato doble

| | | |
|--|---|--------------------------------------|
| Temperatura ambiente [°C] | -40-65 °C (80 °C durante un máx. de 2 horas) | |
| Temperatura del medio [°C] | Máx. 100 °C | |
| Fluido | Líquidos | |
| Piezas en contacto con el fluido | Fuelles | Bronce fosforado, CuSn6 |
| | Conector de presión | Acero de fácil maquinado (niquelado) |
| Sistema de contacto | | |
| Carga de contacto, plata | Corriente alterna: CA-1: 16 A, 400 V CA-3: 16 A, 400 V CA-15: 10 A, 400 V | |
| | Corriente continua: CC-13: 12 W, 220 V | |
| Nivel IP | IP22 | |
| Entrada de cable | Entrada de prensaestopas de goma para cables de 6-14 mm de diámetro | |
| Montaje en placa posterior o soporte mural | A prueba de vibraciones en el rango de 0 a 1000 Hz, 4 g [1 g = 9,81 m/s ²] | |
| Montaje en soporte de montaje en ángulo | No recomendado para zonas donde se producen vibraciones | |

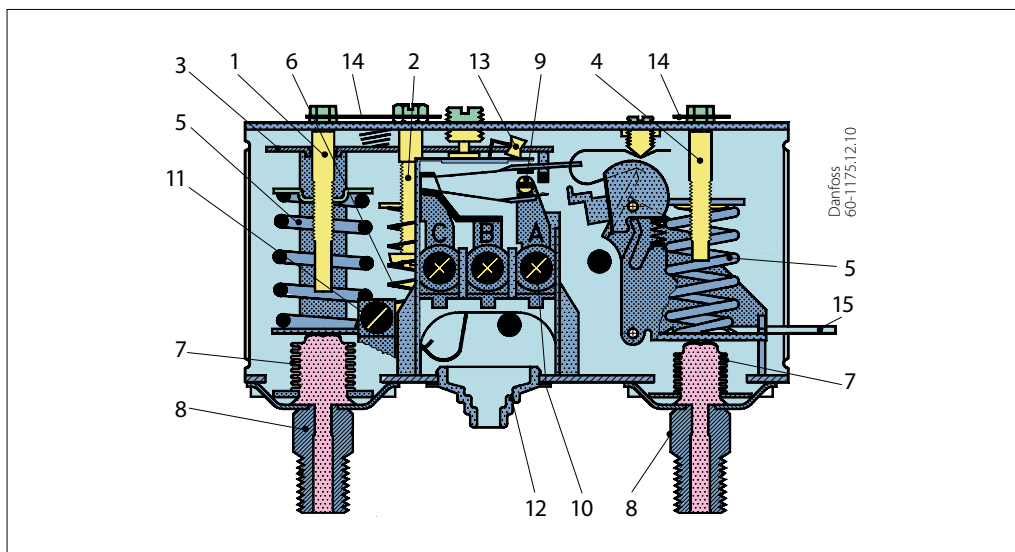
Pedidos
Presostato, tipo KP 44

| Rango de presión | | Diferencial | | Presión de funcionamiento admisible P _e | Presión de prueba máx. | Conexión de presión | Material de los contactos | Código |
|------------------|-----------------|---------------|-----------------|--|--|---------------------|---------------------------|------------|
| Control [bar] | Seguridad [bar] | Control [bar] | Seguridad [bar] | | | | | |
| 2,0-12,0 | 0,5-6,0 | 0,7-4,0 | 1,0 | Lado izquierdo: 17 Lado derecho: 17 | Lado izquierdo: 25 Lado derecho: 19 | 2 x G ¼ A | plata | 060-001366 |

Diseño/función

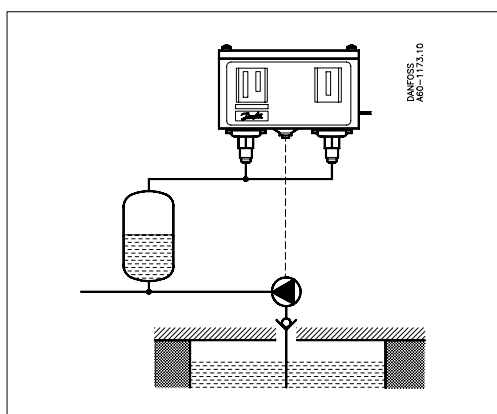
Sistema de contacto clave del presostato KP 44

1. Eje de ajuste de presión del lado izquierdo
2. Eje de ajuste diferencial
3. Brazo principal
4. Eje de ajuste de presión del lado derecho
5. Muelle principal
6. Muelle diferencial
7. Fuelles
8. Conexiones de presión
9. Sistema de contacto
10. Terminal
11. Terminal de tierra
12. Entrada de cable
13. Tambor
14. Placa de bloqueo
15. Palanca de impulsos

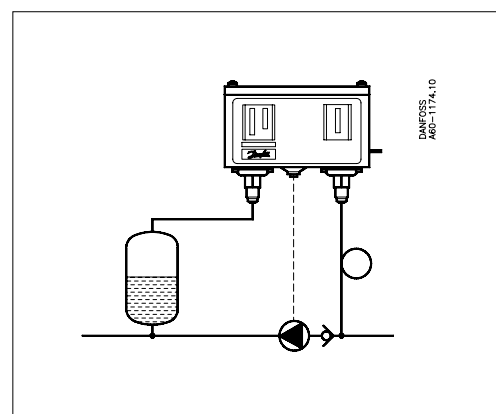


Suministro de agua del depósito o pozo
 El sistema de contacto de KP 44 posee una función de acción rápida, gracias a la cual el fuelle se mueve sólo cuando se alcanzan los valores de conexión o desconexión. Si el nivel de agua es bajo en el pozo o en el depósito, la bomba ya no podrá aumentar la presión hasta el valor de desconexión. Por lo tanto, la bomba seguirá funcionando, quizás sin agua. Sin embargo, el presostato KP 44 detendrá la bomba en cuanto la presión del fuelle derecho caiga por debajo del ajuste de desconexión de seguridad. La bomba puede volver a ponerse en marcha levantando la palanca de impulsos. La bomba continuará funcionando cuando se suelte la palanca de impulsos, siempre que la presión del fuelle derecho sea superior al ajuste de desconexión de seguridad más un diferencial fijo de 1 bar. Si no es así, la bomba se desconectará de nuevo, indicando un suministro de agua insuficiente.

Suministro de agua a presión directo a la bomba
 Si el suministro de agua falla en el lado de entrada, la bomba ya no podrá aumentar la presión hasta el valor de desconexión. Por lo tanto, la bomba seguirá funcionando, quizás sin agua. Sin embargo, el presostato KP 44 detendrá la bomba en cuanto la presión en la línea de aspiración de la bomba caiga por debajo del ajuste de desconexión de seguridad. La bomba arrancará de nuevo automáticamente cuando la presión de aspiración de la bomba haya alcanzado el nivel de 1 bar por encima del ajuste de desconexión de seguridad. El arranque automático solo tendrá lugar si el fuelle derecho está conectado a la línea de aspiración de la bomba. Se deben evitar las bolsas de aire para evitar que la bomba arranque al aumentar la presión de aire, sin presencia de agua.



En un sistema hidróforo en el que se bombea agua desde un pozo o un depósito abierto, ambos fuelles están conectados a una salida de presión en el lado de aire de la línea de presión de la bomba, si es posible.



En un sistema tipo booster que recibe agua presurizada, el fuelle derecho está conectado

- en el lado de baja presión de la bomba para su arranque automático
- en el lado de alta presión de la bomba para su arranque manual

El fuelle izquierdo siempre está conectado en el lado de alta presión de la bomba.

Ajustes
Ajuste de desconexión de seguridad

El fuelle derecho desconectará automáticamente la bomba en el punto de ajuste de desconexión de seguridad.

El arranque automático, si lo hay, tendrá lugar cuando la presión haya alcanzado el nivel de 1 bar por encima de la consigna. La conexión manual se realiza elevando la palanca de impulsos y volviéndola a liberar cuando la presión haya aumentado un mínimo de 1 bar.

La consigna de desconexión de seguridad suele estar determinada por la presión estática (la columna de agua). Sin embargo, para evitar perturbaciones en la interacción de la señal, es necesario asegurarse de que el ajuste de desconexión de seguridad sea al menos 1,5 bar inferior al ajuste de conexión de presión de control. Consulte la tabla siguiente con ejemplos de ajuste de presión.

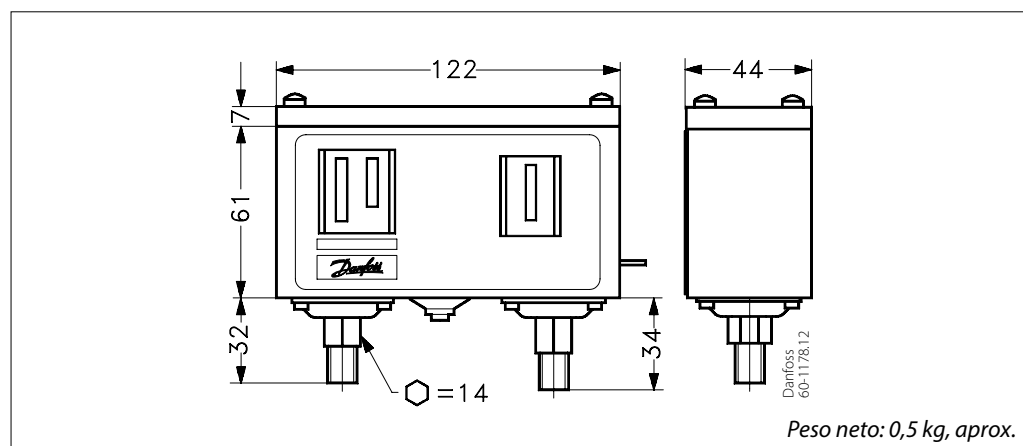
| | | | | |
|--|-----------|-----------|-----------|-----------------------|
| Presión de agua corriente necesaria | ≥ 2,3 bar | ≥ 4,0 bar | ≥ 5,0 bar | ≥ 8,0 bar |
| Ajuste de desconexión de presión de control | 3,0 bar | 5,0 bar | 8,0 bar | 12 bar |
| Diferencial | 0,7 bar | 1,0 bar | 3,0 bar | 4,0 bar |
| Ajuste de conexión de presión de control | 2,3 bar | 4,0 bar | 5,0 bar | 8,0 bar |
| Ajuste máx. de desconexión de seguridad | 0,8 bar | 2,5 bar | 3,5 bar | 6,0 ¹⁾ bar |

¹⁾ 6,0 bar es el punto de ajuste máximo normal

Ajustes de presión de control

La consigna de desconexión de presión de control se ajusta en la escala de ajuste de presión del lado izquierdo.

El diferencial está ajustado entre 0,7 y 4 bar. El ajuste de conexión de presión de control será la presión de control de desconexión menos el diferencial.

Dimensiones [mm] y pesos [kg]

Accesorios para presostatos KP 44

| Pieza | Símbolo | Descripción | Total | Código |
|---|---------|--|-------|------------|
| Soportes con tornillos y arandelas de montaje | | Soporte mural | 1 | 060-105566 |
| | | Soporte de montaje en ángulo | 1 | 060-105666 |
| Entrada de cables roscada | | Entrada de cables roscada Pg 13,5 con tuerca especial para cables de 6-14 mm | 1 | 060-105966 |
| Tornillo de sellado | | Para sellar el ajuste en KP | 2 | 060-105766 |

Datos técnicos
Termostato sencillo

| | |
|---|---|
| Temperatura ambiente [°C] | -40-65 °C (80 °C durante un máx. de 2 horas) |
| Material del sensor | Cobre estañado Cu/Sn5 |
| Sistema de contacto | <p>Unipolar dos vías (SPDT)</p> |
| Carga de contacto, plata | Corriente alterna: CA-1: 16 A, 400 V CA-3: 16 A, 400 V CA-15: 10 A, 400 V Corriente continua: CC-13: 12 W, 220 V |
| Carga de contacto, juego de contactos chapados en oro | Consulte la información en la página 15 |
| Protección, grado IP30 | La unidad debe montarse sobre una superficie plana/un racor plano y deben cubrirse todos los orificios no utilizados |
| Protección, grado IP44 | Montaje como IP30 más conexión de la cubierta superior, código 060-109766 |
| Protección, grado IP55 | Unidad montada en un encapsulamiento especial IP55, código 060-033066 o 060-062866. Excepción: KP 75 |
| Entrada de cable | Entrada para cables de 6-14 mm de diámetro |
| Montaje en placa posterior o soporte mural | A prueba de vibraciones en el rango de 0 a 1000 Hz, 4 g [1 g = 9,81 m/s ²] |
| Montaje en soporte de montaje en ángulo | No recomendado para zonas donde se producen vibraciones |

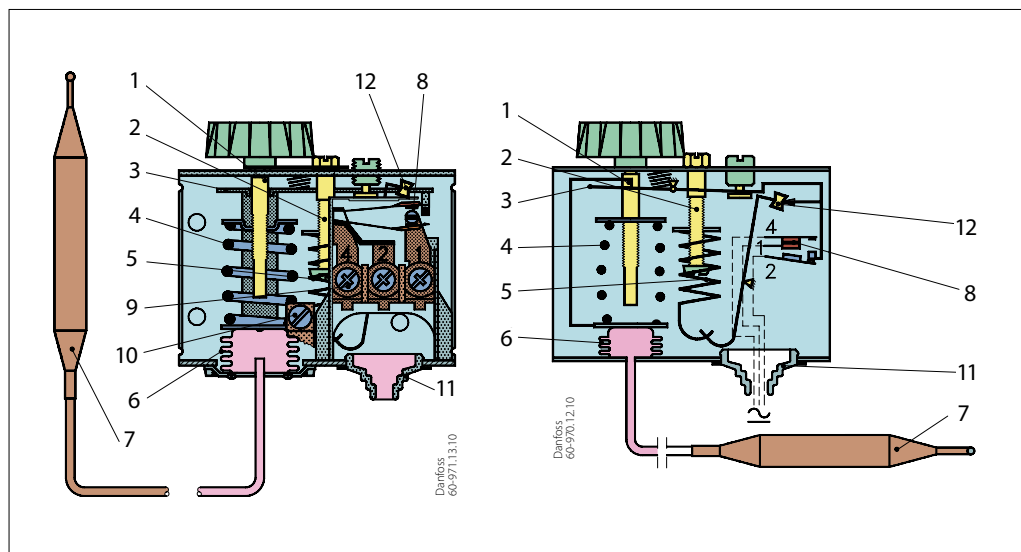
Pedidos
Termostato, tipos KP 75-KP 81

| Tipo | Rango de ajuste [°C] | Diferencial [°C] | Temperatura máx. del sensor [°C] | Longitud tubo capilar [m] | Material de los contactos | Código |
|---------------------|----------------------|------------------|----------------------------------|---------------------------|---------------------------|------------|
| KP 75 | 0-40 | 3-10 | 80 | Sensor ambiente | plata | 060L121266 |
| | 0-40 | 3-10 | 80 | Sensor ambiente | chapado en oro | 060L117166 |
| KP 78 | 30-90 | 5-15 | 150 | 2 | plata | 060L118466 |
| KP 79 | 50-100 | 5-15 | 150 | 2 | plata | 060L112666 |
| KP 81 | 80-150 | 7-20 | 200 | 2 | plata | 060L112566 |
| KP 81 | 80-150 | 7-20 | 200 | 3 | plata | 060L118366 |
| KP 81 | 80-150 | 7-20 | 200 | 5 | plata | 060L117066 |
| KP 81 (rearme máx.) | 80-150 | 8 (rearme máx.) | 200 | 2 | plata | 060L115566 |

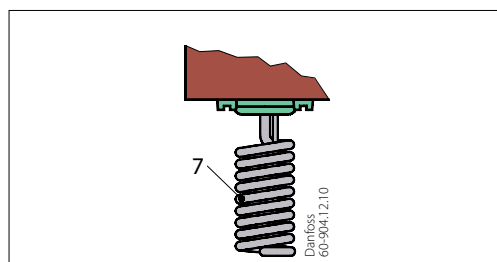
Diseño/función

1. Eje de ajuste de la temperatura
2. Eje de ajuste diferencial
3. Brazo principal
4. Muelle principal
5. Muelle diferencial
6. Fuelles
7. Sensor
8. Sistema de contacto
9. Terminales de conexión
10. Terminal de tierra
11. Entrada de cable
12. Tambor

Plano clave del termostato KP, tipos KP 78, KP 79, KP 81



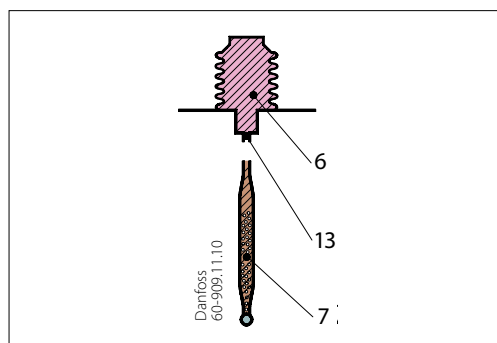
Sensor de habitación KP 75



El sistema de contacto de los termostatos KP tiene una función de acción rápida. Esto significa que el fuelle solo está activo cuando se alcanza el valor de conexión o desconexión.

Cargas

6. Fuelles
7. Sensor
13. Tubo capilar



Carga de absorción

La carga consta en parte de un gas recalentado y en parte de una sustancia sólida con una gran superficie de absorción.

La sustancia sólida se concentra en el sensor (7) y, por lo tanto, siempre es el sensor el que contiene la parte que regula la temperatura del elemento termostático.

El sensor se puede colocar tanto más caliente como más frío que la carcasa del termostato y el tubo capilar. Sin embargo, si se coloca a una temperatura ambiente superior o inferior a 20 °C, la precisión de la báscula puede verse afectada.

Ajustes

Termostatos con reset automático

Ajuste la temperatura límite superior en la escala de rango. Establezca el diferencial en la escala «DIFF».

La temperatura establecida en la escala de rango también es la temperatura a la que se produce el cambio de contacto cuando aumenta la temperatura.

Los contactos se conmutan cuando la temperatura cae hasta un valor inferior al establecido en la escala «DIFF».

Si en los ajustes inferiores la planta no arranca o se para, es posible que el diferencial ajustado sea demasiado alto.

Termostatos con reset mínimo

Ajuste la temperatura en la escala de rango. El ajuste diferencial es fijo.

Las unidades de rearme mín. volverán a arrancar después de que la temperatura en el sensor del termostato haya aumentado un valor superior al del diferencial fijo.

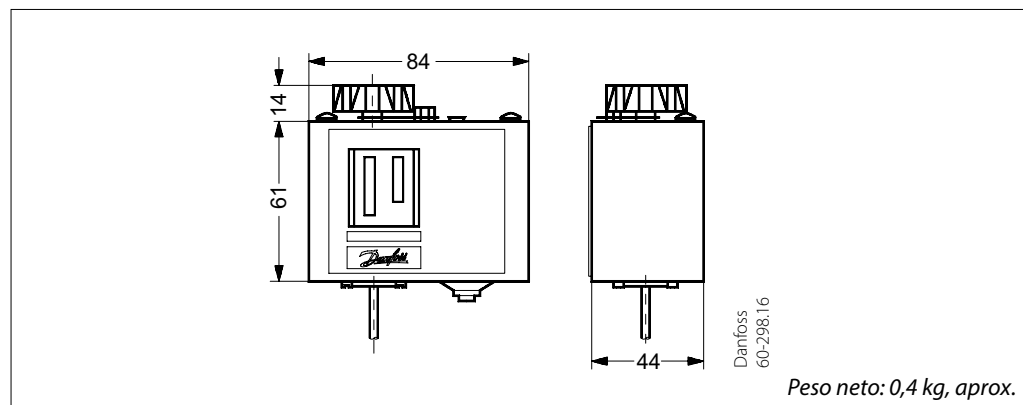
Termostatos con reset máximo

Ajuste la temperatura de parada en la escala de rango. El ajuste diferencial es fijo.

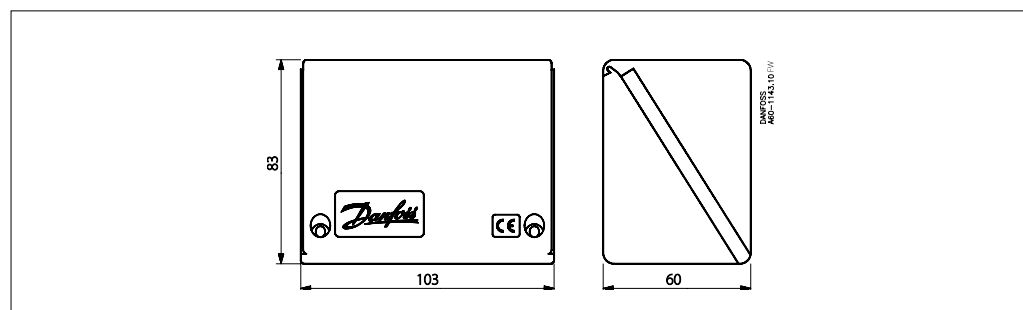
Las unidades de rearme máx. volverán a arrancar después de que la temperatura en el sensor del termostato haya caído en un valor superior al del diferencial fijo.

Dimensiones [mm]
y pesos [kg]

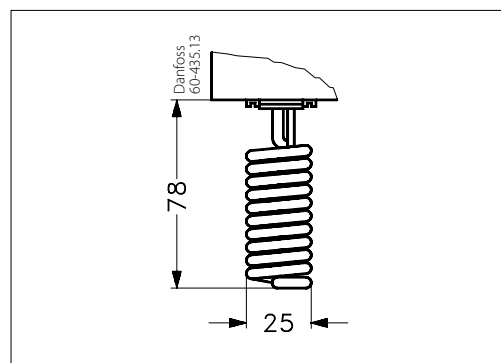
Termostatos, tipos KP 75, KP 78, KP 79, KP 81



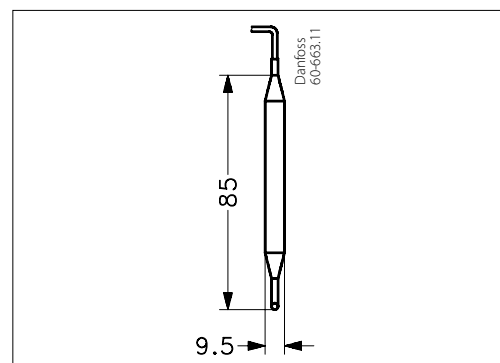
Encapsulamiento con protección IP55



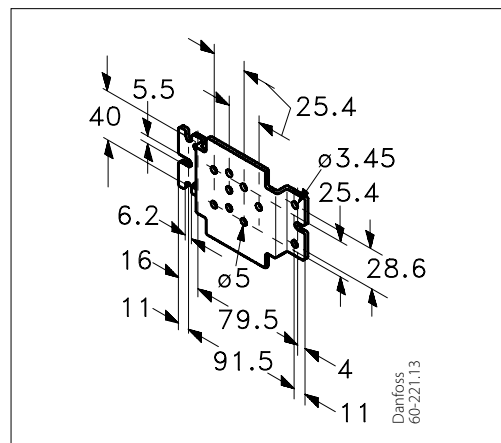
KP 75 Sensor: Cobre estañado Cu/Sn 5



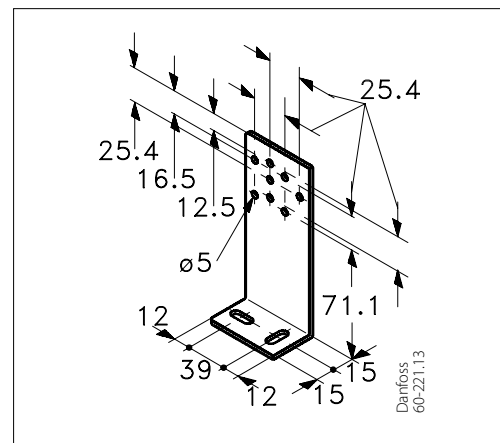
KP 78, 79, 81 Sensor: Cobre estañado Cu/Sn 5



Soporte mural



Soporte de montaje en ángulo

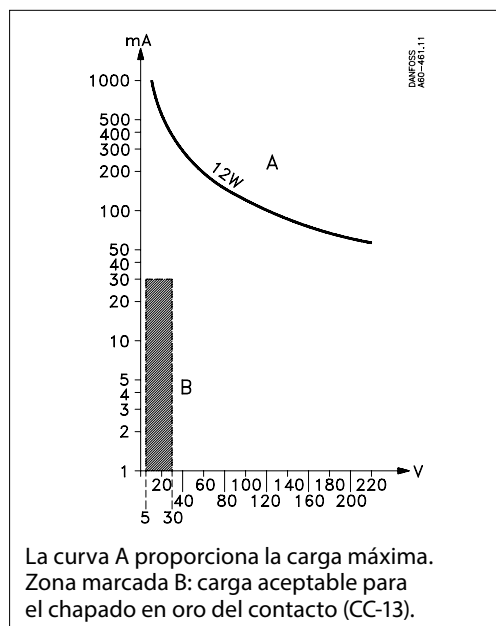


Accesorios para termostatos KP

| Pieza | Símbolo | Descripción | Total | Código |
|---|---|---|-------|------------|
| Soportes con tornillos y arandelas de montaje | | Soporte mural para KP | 1 | 060-105566 |
| | | Soporte de montaje en ángulo para KP | 1 | 060-105666 |
| Soporte del sensor | | Soporte de sensor para montaje en pared con cuatro clips para tubos capilares y 9 clavijas de 12 mm | 1 | 017-420166 |
| Entrada de cables roscada | | PG 13,5 con tuerca especial Para cables de 6-14 mm de diámetro Se puede utilizar una entrada de cable Pg 16 estándar para cables de 8-16 mm de diámetro | 1 | 060-105966 |
| Tornillo de sellado | | Para sellar el ajuste en KP | 2 | 060-105766 |
| Cubierta superior | | Si se monta un soporte en la placa posterior de la carcasa, los termostatos KP tendrán un grado de protección IP44. La cubierta protege los ejes de ajuste | 1 | 060-109766 |
| Tapón de protección | | Tapón de protección para los presostatos y termostatos KP. Para proteger la unidad de la lluvia y la humedad. Grado de protección del encapsulamiento: IP44 Material: polietileno Temperatura ambiente máx.: 65 °C Temperatura ambiente mín.: -40 °C | 1 | 060-003166 |
| Vaina | <p>Presión admisible del medio de la tubería del sensor</p> | Para todos los termostatos KP con sensor cilíndrico remoto. Vaina, junta y unión para atornillar en G $\frac{1}{2}$ conectores soldados a tubos, contenedores, etc. | | |
| | | Diám. int. 9,6 mm, profundidad de inserción 112 mm (latón). Diámetro ext. de 11 mm | 1 | 017-437066 |
| | | Diám. int. 9,6 mm, profundidad de inserción 112 mm (st 18/8). Diámetro ext. de 11 mm | 1 | 017-436966 |
| | | Diám. int. 9,6 mm, profundidad de inserción 465 mm (latón). Diámetro ext. de 11 mm | 1 | 017-421666 |
| | | Temperatura del medio para el sensor: 250 °C Esta temperatura puede aumentarse aplicando un material de junta diferente | | |
| Pasta de aluminio termoconductor | Tubo | Para termostatos KP y RT con sensor montado en una vaina. Rango de temperatura: -20-150 °C (momentáneo 220 °C) Tubo con 5 g de pasta de aluminio | 1 | 041E0114 |

Información general sobre contactos dorados

| | |
|---|---|
| Material de los contactos | Plata chapada en oro |
| Sistema de contacto | <p>Unipolar dos vías (SPDT)</p> |
| Carga de contacto (cuando se quema la superficie Au) | <p>Corriente alterna: Carga óhmica: CA-1: 10 A, 440 V Carga inductiva: CA-3: 6 A, 440 V CA-15: 4 A, 440 V</p> <p>Corriente continua: CC-13: 12 W, 220 V</p> |



La curva A proporciona la carga máxima. Zona marcada B: carga aceptable para el chapado en oro del contacto (CC-13).

Glosario

Ajuste de rango / consigna

El rango de presión dentro del cual la unidad emitirá una señal (cambio de contacto).

Rearme manual

Una unidad con rearme manual solo puede restaurarse al modo de funcionamiento activando el botón de rearme externo. Las unidades de rearme mín. volverán a arrancar después de que la presión haya aumentado a un valor superior al del diferencial fijo. Las unidades de rearme máx. volverán a arrancar después de que la presión haya caído a un valor superior al del diferencial fijo.

Presión de funcionamiento admisible

La presión constante o variación de presión máxima admisible a la que se puede exponer la unidad.

Presión de trabajo máxima

La presión máxima permitida para el funcionamiento seguro de un sistema de calefacción o de cualquiera de sus piezas.

Función de acción rápida

Se mantiene una fuerza de contacto específica hasta que se inicia la acción rápida. El tiempo durante el cual la fuerza de contacto llega a cero es de pocos milisegundos; por lo tanto, no se puede producir rebote del contacto como resultado, por ejemplo, de ligeras vibraciones antes de la desconexión.

El sistema de contacto de acción rápida seguirá funcionando incluso cuando se creen microsoldaduras entre los contactos durante la conexión.

La fuerza creada para separar los contactos es fuerte y corta instantáneamente todas las soldaduras de la superficie de contacto que se han creado como resultado de la acción de conexión.

De este modo, el punto de desconexión de la unidad continúa siendo muy preciso y completamente independiente de la magnitud de la carga de corriente.

Diferencial

La diferencia entre el cambio de contacto al aumentar o disminuir la presión. El diferencial es una condición para el funcionamiento estable y automático de la planta.

Reset automático

Las unidades con reset automático vuelven a arrancar automáticamente tras la parada.

Presión de prueba máxima

La presión máxima aplicada en las pruebas de resistencia o fugas en el sistema de calefacción o sus componentes.

Clasificaciones de corriente:

CA – 1

Clasificación de corriente alterna, en amperios, de las cargas no inductivas, ligeramente inductivas o de los hornos resistivos

CA – 3

Clasificación de corriente alterna, en amperios, de los motores en jaula de ardilla: arranque, conexión, avance lento

CA – 15

Clasificación de corriente alterna, en amperios, de cargas electromagnéticas (>72 VA)

CC – 13

Clasificación de corriente continua, en amperios, de los electroimanes