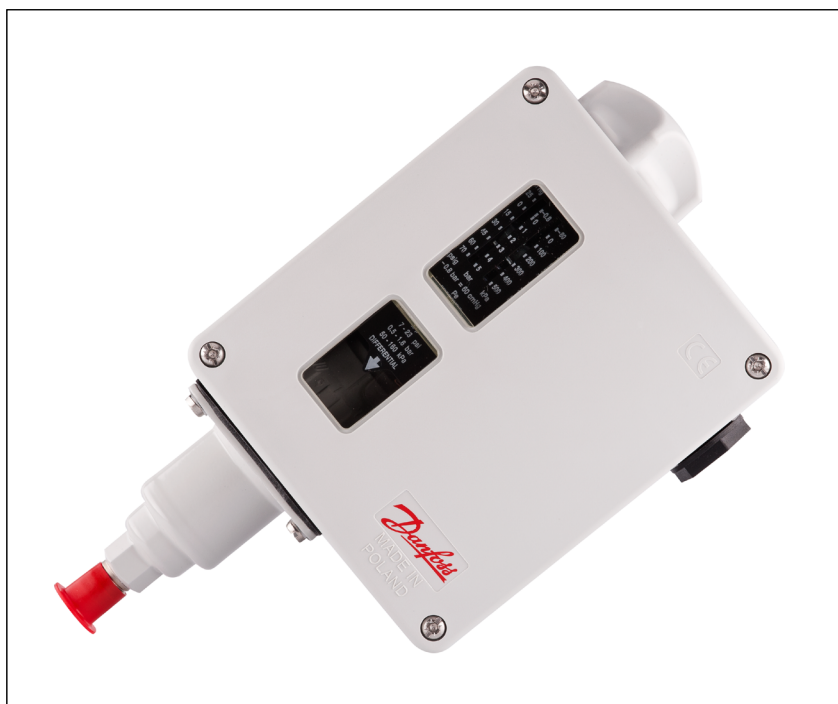


Folleto técnico

# Control de presión y control de presión diferencial RT



Los controles de presión RT incorporan un contacto de conmutación unipolar accionado por presión cuya posición depende de la presión en la conexión de entrada y del valor de escala establecido.

La serie RT se compone de controles de presión para aplicaciones generales en instalaciones de refrigeración industrial y naval.

La serie RT incluye también controles de presión de zona neutra y controles de presión especiales con contactos dorados para aplicaciones PLC.

## Características

- Versiones con protección IP66
- Amplio rango de regulación
- Amplia gama de unidades para aplicaciones industriales y navales
- Productos aptos para Corriente Alterna y Corriente Directa (c.a. y c.c.)
- Sistema de contacto sustituible
- Versiones especiales para aplicaciones PLC
- Nivel de integridad de seguridad: SIL 2. según norma IEC 61508

**Homologaciones**

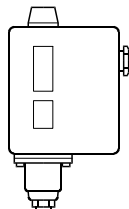
RT 1	RT 1A	RT 1AL	RT 5A	RT 6W, RT 6B, RT 6S	RT 6AW, RT 6AB, RT 6AS	RT 30AW, RT 30AB, RT 30AS	RT 36B, RT 36S	RT 117	RT 117L	RT 200	RT 200L	RT 260A	RT 262A	
•				•		•		•		•				Germanischer Lloyd, GL
								•		•				Det Norske Veritas, DNV
								•		•				Bureau Veritas, BV
•	•							•		•		•	•	Registro Italiano Navale, RINA
•	•	•	•	•	•	•	•	•	•	•	•	•	•	Russian Maritime Register of Shipping, RMRS
•	•		•					•		•				Nippon Kaiji Kyokai, NKK
								•		•		•	•	Korean Register of Shipping, KRS
•	•	•	•	•	•	•	•	•	•	•	•	•	•	Marca CE según norma 60947-4, -5
				•	•	•	•							Marca CE según Directiva PED 97/23/CE, categoría IV (equipos de seguridad) y norma EN 12263
•	•	•	•	•	•	•	•	•	•	•	•	•	•	China Compulsory Certificate, CCC

**Datos técnicos**

Conexión para cable	2 × Pg 13,5 Diámetro del cable: 6 – 14 mm
Protección	IP66 según norma EN 60529/IEC 529 (excepto versiones con restablecimiento ext., cuyo grado de protección es IP54)
Temperatura ambiente	-50 – 70 °C, para la carcasa del control de presión
Interruptores	Consulte la sección "Pedidos, interruptores" (a continuación)
Sólidos/trenzados	0,2 – 2,5 mm <sup>2</sup>
Flexibles, sin casquillos	0,2 – 2,5 mm <sup>2</sup>
Flexibles, con casquillos	0,2 – 1,5 mm <sup>2</sup>
Par de apriete	1,5 Nm, máx.
Tensión de impulso nominal	4 kV
Grado de contaminación	3
Protección contra cortocircuito (fusible)	10 A
Aislamiento	400 V

**Pedidos**

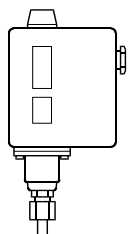
Para R22, R134a, R404A, R407A, R407C, R407F, R422B, R422D  
 Visitar [www.products.danfoss.com](http://www.products.danfoss.com) para consultar la lista completa de refrigerantes aprobados.  
 Puede buscarse por códigos, donde los refrigerantes se muestran como parte de datos técnicos.



Presión	Tipo	Rango de regulación [bar]	$\Delta p$ diferencial [bar]	Restablecimiento	Presión de trabajo máx. PS [bar]	Presión de prueba máx. $P_e$ [bar]	Código	
							Conexión	
							¼ in roscar	G 3/8 A <sup>1)</sup>
Baja	RT 1	-0,8 – 5	0,5 – 1,6	Auto.	22	25	017-524566	-
		-0,8 – 5	0,5	Man. (mín.)	22	25	017-524666	-
	RT 200	0,2 – 6	0,25 – 1,2	Auto.	22	25	-	017-523766
Alta	RT 117	10 – 30	1 – 4	Auto.	42	47	-	017-529566

<sup>1)</sup> BSP, rosca ext. (norma ISO 228-1).

Controles de presión de seguridad para refrigerantes  
 R22, R134a, R404A, R407A, R407C, R407F, R422B, R422D, R507A, R717 <sup>\*</sup>)  
 Visitar [www.products.danfoss.com](http://www.products.danfoss.com) para consultar la lista completa de refrigerantes aprobados.  
 Puede buscarse por códigos, donde los refrigerantes se muestran como parte de datos técnicos.



Presión	Tipo	Rango de regulación [bar]	$\Delta p$ diferencial [bar]	Restablecimiento	Presión de trabajo máx. PS [bar]	Presión de prueba máx. $P_e$ [bar]	Código	
							Conexión	
							Anillo cortante de $\varnothing 6$ mm	G 3/8 A <sup>1)</sup> + boquilla para soldar de $\varnothing 6,5/10$ mm
Baja	RT 1A	-0,8 – 5	0,5 – 1,6	Auto.	22	25	017-501966	017-500166
		-0,8 – 5	0,5	Man. (mín.)	22	25	017-502766	017-500266
		-0,8 – 5	1,3 – 2,4	Auto.	22	25	-	017-500766
Alta	RT 5A	4 – 17	1,2 – 4	Auto.	22	25	017-505266	017-504666
		4 – 17	1,3	Man. (máx.)	22	25	017-506166	017-504766

<sup>1)</sup> BSP, rosca ext. (norma ISO 228-1).

<sup>\*</sup>) Solo para RT 1A, RT 5A.

Controles de presión de seguridad con homologación EN 12263 y marca CE según Directiva PED sobre equipos a presión <sup>\*</sup>)  
 R22, R134a, R404A, R407A, R407C, R407F, R422B, R422D, R507A, R717 <sup>\*\*</sup>)  
 Visitar [www.products.danfoss.com](http://www.products.danfoss.com) para consultar la lista completa de refrigerantes aprobados. Puede buscarse por códigos, donde los refrigerantes se muestran como parte de datos técnicos.

Presión	Tipo	Rango de regulación [bar]	$\Delta p$ diferencial (fija) [bar]	Restablecimiento [bar]	Presión de trabajo máx. PS [bar]	Presión de prueba máx. $P_e$ [bar]	Código			
							Conexión			
							¼ in roscar	Anillo cortante $\varnothing 6$ mm	G 3/8 A <sup>1)</sup> + boquilla para soldar de $\varnothing 6,5/10$ mm	G ½ A <sup>1)</sup>
Alta	RT 6W	5 – 25	3,0	Auto.	34 <sup>3)</sup>	38	017-503166	-	-	-
	RT 6B	10 – 28	1,0 <sup>4)</sup>	Man. (máx.)	34 <sup>3)</sup>	38	017-503466	-	-	-
	RT 6S	10 – 28	1,0 <sup>4)</sup>	Man. (máx.)	34 <sup>3)</sup>	38	017-507566	-	-	-
Alta	RT 30AW <sup>2)</sup>	1 – 10	0,8	Auto.	22	25	-	-	-	017-518766
	RT 30AB <sup>2)</sup>	1 – 10	0,6 <sup>4)</sup>	Man. (máx.)	22	25	-	-	-	017-518866
	RT 30AS <sup>2)</sup>	1 – 10	0,4 <sup>4)</sup>	Man. (máx.)	22	25	-	-	-	017-518966
Alta	RT 6AW	5 – 25	3,0	Auto.	34 <sup>3)</sup>	38	-	017-513166	017-503266	-
	RT 6AB	10 – 28	1,5 <sup>4)</sup>	Man. (máx.)	34 <sup>3)</sup>	38	-	017-513366	017-503566	-
	RT 6AS	10 – 28	1,5 <sup>4)</sup>	Man. (máx.)	34 <sup>3)</sup>	38	-	017-514666	017-507666	-

<sup>\*</sup>) Satisface los requisitos establecidos por la norma VBG 20 en materia de equipos de seguridad y sobrecargas de presión.

W = Wächter (control de presión).

B = Begrenzer (control de presión con restablecimiento externo).

S = Sicherheitsdruckbegrenzer (control de presión con restablecimiento interno).

Una rotura en el sistema de fuelle de la unidad causará la detención del compresor.

<sup>\*\*</sup>) Solo para RT 6AW, RT 6AB, RT 6AS, RT 30AW, RT 30AB, RT 30AS.

<sup>1)</sup> BSP, rosca ext. (norma ISO 228-1).

<sup>2)</sup> Homologado según la Directiva PED y las normas EN12953-9 y EN12922-11.

<sup>3)</sup> Presión de trabajo máx. según Directiva PED limitada a 28 bar.

<sup>4)</sup> Máx.

**Pedidos**  
 (continuación)

Controles de presión con zona neutra ajustable para refrigerantes R22, R134a, R404A, R407A, R407C, R407F, R507A, R717 \*)  
 Visitar [www.products.danfoss.com](http://www.products.danfoss.com) para consultar la lista completa de refrigerantes aprobados.  
 Puede buscarse por códigos, donde los refrigerantes se muestran como parte de datos técnicos.

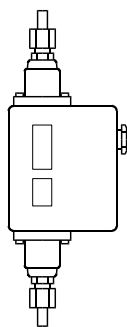
Presión	Tipo	Rango de regulación [bar]	$\Delta p$ diferencial [bar]	$\Delta p$ de zona neutra ajustable (ZN) [bar]	Presión de trabajo máx. PS [bar]	Presión de prueba máx. $P_e$ [bar]	Código	
							Conexión	
							Anillo cortante de $\varnothing 6$ mm	G 3/8 A <sup>1)</sup> + boquilla para soldar de $\varnothing 6,5/10$ mm
Baja	RT 1AL	-0,8 – 5	0,2	0,2 – 0,9	22	25	017L001666	017L003366
	RT 200L	0,2 – 6	0,25	0,25 – 0,7	22	25	-	017L003266 <sup>2)</sup>
Alta	RT 5AL	4 – 17	0,35	0,35 – 1,4	22	25	017L001766 <sup>2)</sup>	017L004066
	RT 117L	10 – 30	1,0	1 – 3,0	42	47	-	017L004266 <sup>2)</sup>

<sup>1)</sup> BSP, rosca ext. (norma ISO 228-1).

<sup>2)</sup> Sin boquilla.

<sup>\*</sup>) Solo para RT 1AL, RT 5AL.

Controles de presión diferencial para refrigerantes R22, R134a, R404A, R407A, R407C, R407F, R422B, R422D, R507A, R717  
 Visitar [www.products.danfoss.com](http://www.products.danfoss.com) para consultar la lista completa de refrigerantes aprobados.  
 Puede buscarse por códigos, donde los refrigerantes se muestran como parte de datos técnicos.



Tipo	Rango de regulación [bar]	$\Delta p$ diferencial [bar]	Rango de funcionamiento para fuelle LP [bar]	Presión de trabajo máx. PS [bar]	Presión de prueba máx. $P_e$ [bar]	Código		
						Conexión		
							Anillo cortante $\varnothing 6$ mm	G 3/8 A <sup>1)</sup> + boquilla para soldar de $\varnothing 6,5/10$ mm
RT 260A	0,5 – 4	0,3	-1 – 18	22	25	017D001466	017D002166	
	0,5 – 4	0,3	-1 – 18	22	25	-	017D002266 <sup>2)</sup>	
	0,5 – 6	0,5	-1 – 36	42	47	017D001566	017D002366	
	1,5 – 11	0,5	-1 – 31	42	47	017D001666	017D002466	
RT 262A	0,1 – 1,5	0,1	-1 – 9	11	13	017D001366	017D002566	
RT 265A <sup>3)</sup>	1 – 6	0,5	-1 – 36	42	47	-	017D007266	

<sup>1)</sup> BSP, rosca ext. (norma ISO 228-1).

<sup>3)</sup> Monitor de filtro:  $\Delta p$  de alarma = 0,8 bar;

<sup>2)</sup> Restablecimiento man. (máx.).

 $\Delta p$  de desconexión = 1 bar (ajuste de fábrica).

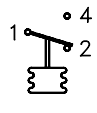

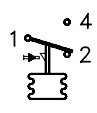

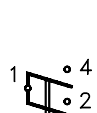

Controles de presión diferencial con zona neutra ajustable R22, R134a, R404A, R407A, R407C, R407F, R422B, R422D, R507A, R717  
 Visitar [www.products.danfoss.com](http://www.products.danfoss.com) para consultar la lista completa de refrigerantes aprobados.  
 Puede buscarse por códigos, donde los refrigerantes se muestran como parte de datos técnicos.

Tipo	Rango de regulación [bar]	$\Delta p$ diferencial [bar]	Zona neutra ajustable (ZN) [bar]	Rango de funcionamiento para fuelle LP [bar]	Presión de trabajo máx. PS [bar]	Presión de prueba máx. $P_e$ [bar]	Código
							Conexión
							G 3/8 A <sup>1)</sup> + boquilla para soldar de $\varnothing 6,5/10$ mm
RT 262 AL	0,1 – 1,5	0,1	0,1 – 0,33	-1 – 9	11	13	017D004366

<sup>1)</sup> BSP, rosca ext. (norma ISO 228-1).

**Pedidos**  
*(continuación)*

 Interruptores <sup>1)</sup>

Versiones del sistema de contacto	Sistema de contacto	Descripción	Carga de contacto	Código
Con restablecimiento automático	 SPDT	Interruptor de conmutación unipolar con placa terminal a prueba de corrientes de fuga. Instalado en todas las versiones estándar del tipo RT. Contactos de conmutación de acción rápida.	Corriente alterna <sup>2)</sup>	<b>017-403066</b>
Con restablecimiento manual (máx.)	 SPDT	Para el restablecimiento manual de la unidad tras la conmutación de un contacto al aumentar la presión. Para unidades HP preparadas para dispositivos de restablecimiento.	Óhmica: AC 1 = 10 A, 400 V Inductiva: AC 3 = 4 A, 400 V AC 15 = 3 A, 400 V Corriente continua DC 13 = 12 W, 220 V	<b>017-404266</b>
Con restablecimiento manual (mín.)	 SPDT	Para el restablecimiento manual de la unidad tras la conmutación de un contacto al disminuir la presión. Para unidades LP preparadas para dispositivos de restablecimiento.		<b>017-404166</b>
Con restablecimiento automático, chapado en oro	 SPDT	Interruptor de conmutación unipolar con superficies de contacto chapadas en oro (sin óxido) Aumenta la fiabilidad de conexión en sistemas de alarma y monitorización, etc. Contactos de conmutación de acción rápida. Placa terminal a prueba de corrientes de fuga.	Corriente alterna <sup>2)</sup> Óhmica: AC 1 = 10 A, 400 V Inductiva: AC 3 = 2 A, 400 V AC 15 = 1 A, 400 V Corriente continua DC 13 = 12 W, 220 V	<b>017-424066</b>
Conecta dos circuitos simultáneamente	 SPST	Interruptor de conmutación unipolar que conecta dos circuitos simultáneamente al aumentar la presión. Contactos de conmutación de acción rápida. Placa terminal a prueba de corrientes de fuga.	Corriente alterna <sup>2)</sup> Óhmica: AC 1 = 10 A, 400 V Inductiva: AC 3 = 3 A, 400 V AC 15 = 2 A, 400 V Corriente continua DC 13 = 12 W, 220 V <sup>3)</sup>	<b>017-403466</b>
Con contactos de conmutación no de acción rápida	 SPDT	Interruptor de conmutación unipolar con contactos de conmutación no de acción rápida.	Corriente alterna o directa 25 VA, 24 V	<b>017-018166</b>

<sup>1)</sup> Los controles de presión RT satisfacen los requisitos establecidos por la norma EN 60947-2-9.

<sup>2)</sup> Corriente de arranque máx. (L.R.) = 7 × AC 3.

<sup>3)</sup> Si la corriente atraviesa los contactos 2 y 4 (esto es, si los terminales 2 y 4 están conectados, pero el terminal 1 no lo está), la carga máx. admisible aumentará en 90 W, 220 V.

Los interruptores se muestran en las posiciones que adoptan al caer la presión (esto es, tras un desplazamiento descendente del eje principal del controlador de presión RT). El indicador de ajuste del control de presión muestra el valor de escala alcanzado el cual tiene lugar la conmutación del contacto al caer la presión. Cabe destacar el caso excepcional del control de presión con código **017-404266**, equipado con restablecimiento manual, en el que el indicador de ajuste muestra el valor de escala alcanzado el cual tiene lugar la conmutación del contacto al aumentar la presión.

**Versiones especiales**

Los controladores de presión RT pueden suministrarse con interruptores especiales, según lo descrito a continuación.

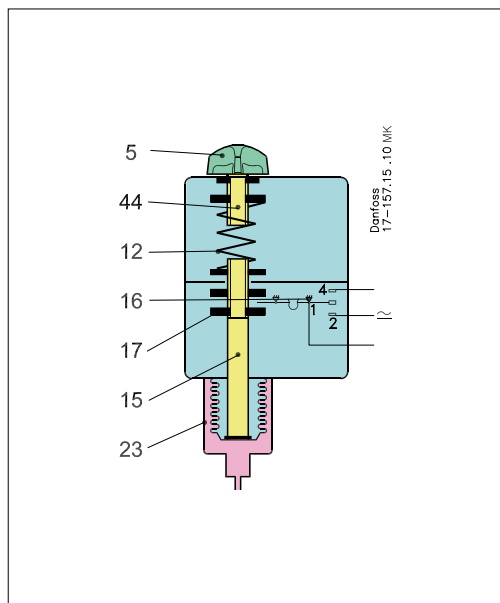
Al realizar su pedido, indique:

1. Tipo
2. Código de la unidad estándar
3. Código del interruptor especial

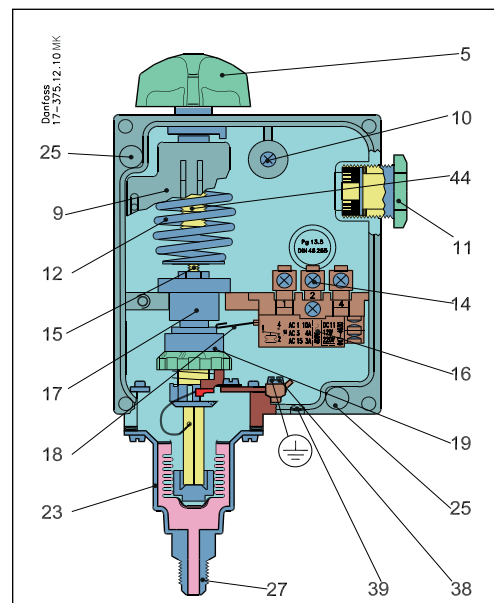
Diseño / funcionamiento

- 5. Mando de ajuste
- 9. Escala de regulación
- 10. Terminal de circuito
- 11. Entrada roscada para cable, Pg 13,5
- 12. Muelle principal
- 14. Terminales
- 15. Eje principal
- 16. Interruptor
- 17. Casquillo de guía
- 18. Brazo de contacto
- 19. Tuerca de ajuste diferencial
- 23. Elemento de fuelle
- 25. Orificio de fijación
- 27. Conexión
- 38. Terminal de tierra
- 39. Disco de rotura
- 44. Eje de ajuste de presión

Control de presión, tipo RT



Control de presión, tipo RT



El fuelle del control de presión RT se encuentra conectado al lado de baja o alta presión del sistema controlado a través de la conexión.

Girando el mando de ajuste (5), es posible ajustar el muelle principal (12) para equilibrar la presión en el fuelle.

Un aumento de la presión comprimirá el fuelle y desplazará el eje principal (15) hacia arriba hasta que el muelle y la presión en el fuelle alcancen un equilibrio. El eje principal (15) está equipado con un casquillo de guía (17) y una tuerca de ajuste de la presión diferencial (19) que, en conjunto, transmiten el desplazamiento del eje principal al interruptor (16).

Los controles de presión RT 6W, RT 6B, RT 6S, RT 6AW, RT 6AB, RT 6AS, RT 30AW, RT 30AB, RT 30AS, RT 36B y RT 36S están equipados con un doble fuelle (compuesto por un fuelle exterior y un fuelle de regulación).

Todos ellos han sido probados y homologados por los laboratorios TÜV (Technischer Überwachungs Verein, Alemania) según la norma EN 12263.

Aspectos generales relacionados con las unidades homologadas según la norma EN 12263.

1. Las unidades están equipadas con un sistema de doble fuelle. Cuando la presión de la instalación supera el valor establecido, la unidad detiene automáticamente la instalación. El sistema de doble fuelle impide la pérdida de carga en el sistema en caso de rotura de un fuelle.
2. Las versiones que contienen las letras W o AW vuelven a establecer la conexión automáticamente al recuperar la presión el valor establecido menos el diferencial.

3. Las versiones que contienen las letras B o AB deben conectarse manualmente empleando el botón de restablecimiento externo. Ello es posible una vez que la presión ha caído al valor establecido menos el diferencial.
4. Las versiones que contienen las letras S o AS se pueden conectar manualmente empleando el brazo de restablecimiento interno al caer la presión al valor establecido menos el diferencial.

De acuerdo con lo establecido por la norma EN 12263, si tiene lugar una rotura en el fuelle de regulación de la unidad, el compresor del sistema de refrigeración se detendrá y sólo podrá restablecerse una vez sustituido el control de presión.

Una rotura en el fuelle exterior causará una caída de la presión de desconexión a 2,5 bar en el caso del control de presión RT 36, y 4,5 bar en el caso de los controles de presión RT 6 y RT 30, en ambos casos por debajo del valor establecido. Como resultado, la unidad se desconectará a la presión de condensación normal y, de este modo, funcionará con seguridad.

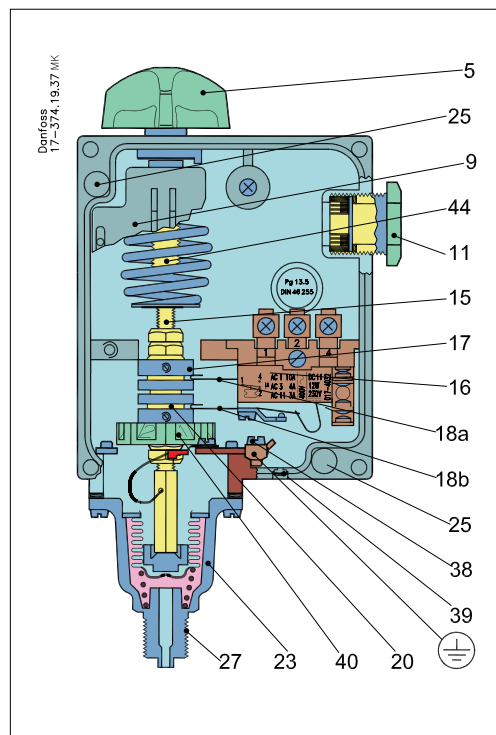
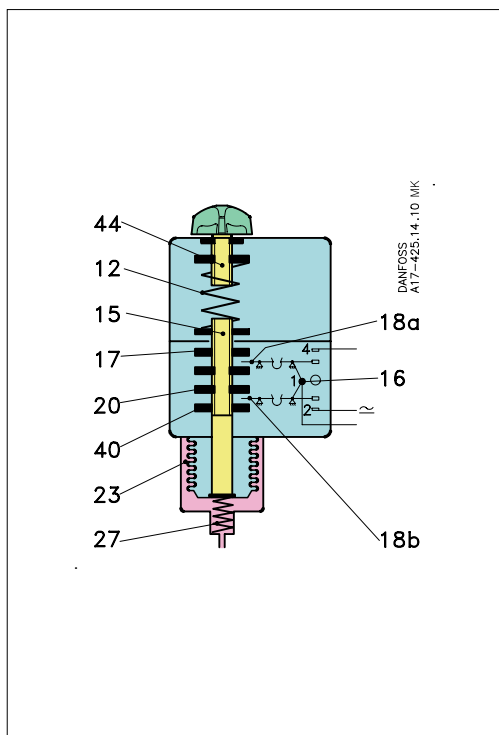
Todos los controles de presión RT, incluidos aquellos homologados según la norma EN 12263, funcionan independientemente de los cambios en la temperatura ambiente de la carcasa de control. De este modo, la presión de desconexión establecida y el diferencial se mantienen constantes siempre que no se superen las temperaturas ambiente admisibles.

**Diseño / funcionamiento**  
(continuación)

Control de presión con zona neutra ajustable, tipo RT L

Control de presión, tipo RT L

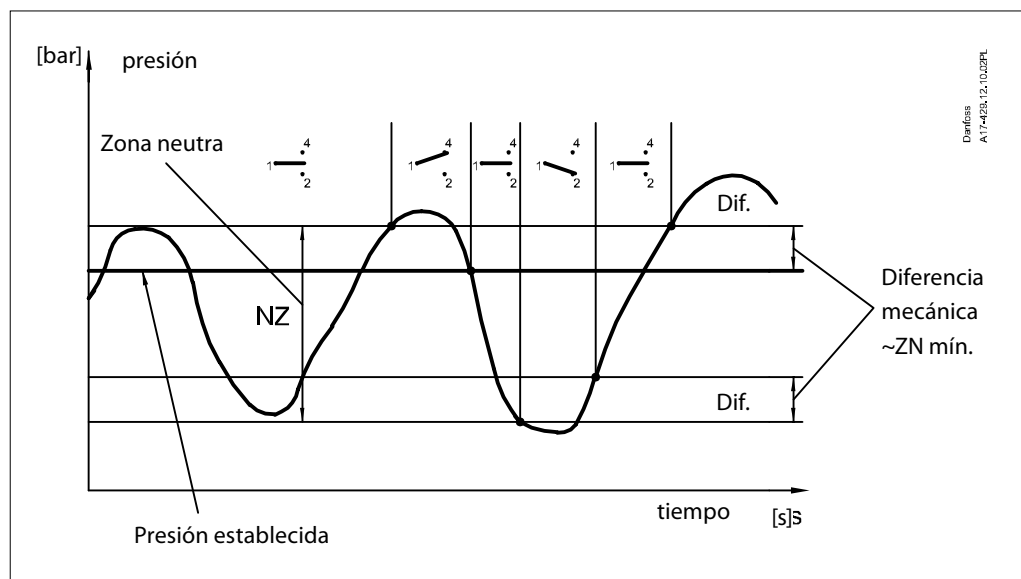
- 5. Mando de ajuste
- 9. Escala de regulación
- 11. Entrada roscada para cable, Pg 13,5
- 12. Muelle principal
- 15. Eje principal
- 16. Interruptor
- 17. Casquillo de guía superior
- 18. 18a, 18b. Brazo de contacto
- 20. Casquillo de guía inferior
- 23. Elemento de fuelle
- 25. Orificio de fijación
- 27. Conexión
- 38. Terminal de tierra
- 39. Disco de rotura
- 40. Tuerca de ajuste de zona neutra
- 44. Eje de ajuste de presión



Los controles de presión RT L están equipados con un interruptor con zona neutra ajustable.

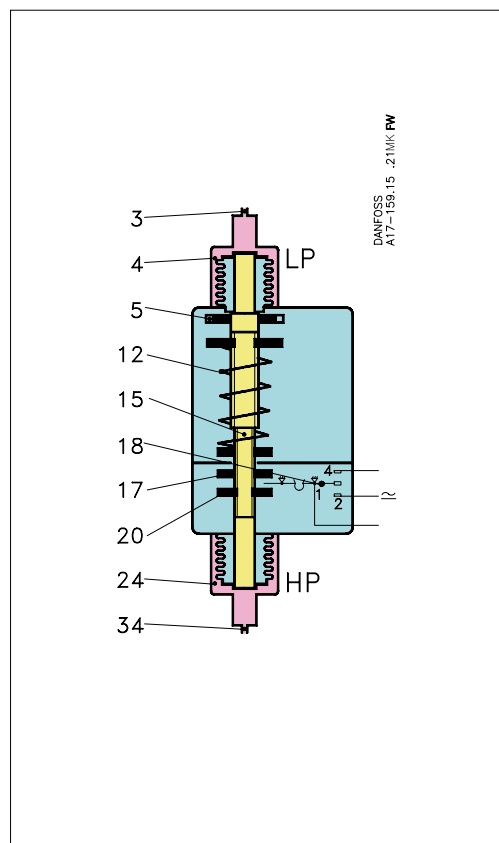
Ello hace posible usarlos como controles flotantes. Los brazos de contacto del interruptor de zona neutra (18a) y (18b) se accionan por medio de los casquillos de guía (17) y (20) del eje.

El casquillo de guía superior (17) es fijo, mientras que el casquillo de guía inferior (20) puede desplazarse hacia arriba y hacia abajo empleando la tuerca de ajuste (40). De este modo, es posible variar la zona neutra entre un valor mínimo (equivalente al diferencial mecánico de la unidad) y un valor máximo (dependiente del tipo de unidad RT).

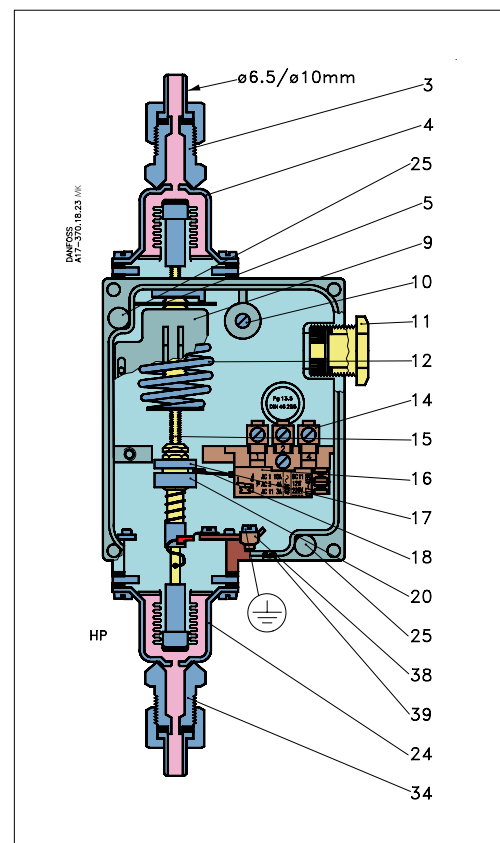


**Diseño / funcionamiento**  
*(continuación)*

Control de presión diferencial, tipo RT



Control de presión diferencial, tipo RT



3. Conexión LP
4. Elemento de fuelle LP
5. Disco de ajuste
9. Escala de regulación
10. Abrazadera de la bobina
11. Entrada roscada para cable, Pg 13,5
12. Muelle principal
14. Terminales
15. Eje principal
16. Interruptor
17. Casquillo de guía superior
18. Brazo de contacto
20. Casquillo de guía inferior
24. Elemento de fuelle HP
25. Orificio de fijación
34. Conexión HP
38. Terminal de tierra
39. Disco de rotura

Un control de presión diferencial RT contiene un interruptor de conmutación unipolar que conecta o desconecta en función de la presión diferencial entre los dos fuelles contrapuestos (LP y HP).

Los controles de presión diferencial se usan principalmente como elementos de protección frente a presiones diferenciales demasiado bajas a través de bombas de circulación de líquido. Otra de sus aplicaciones es el mantenimiento de la presión de aceite lubricante en compresores de refrigeración.

El funcionamiento del controlador de presión posee carácter condicional sólo en cuanto a la presión diferencial (es decir, la diferencia de presión entre los dos fuelles contrapuestos), siendo independiente de la presión absoluta en ambos fuelles. Los fuelles (4) y (24) se conectan, respectivamente, al puerto LP (presión mínima) y HP (presión máxima).

El muelle principal (12) se puede ajustar para diferentes presiones diferenciales empleando el disco de ajuste (5). Si la presión diferencial entre las presiones máxima y mínima cae, el eje (15) se desplazará hacia abajo y, a través del casquillo de guía superior (17), accionará el brazo de contacto del interruptor (18). Lo contrario ocurrirá si la presión diferencial aumenta.



**Glosario**

*Control flotante*

Un tipo de control retardado en el que el elemento de corrección (la válvula, el amortiguador, etc.) se desplaza hacia un extremo a una velocidad independiente de la magnitud del error cuando el error supera un determinado valor positivo, y hacia el extremo opuesto cuando el error supera un determinado valor negativo.

*Inestabilidad*

Variaciones periódicas de la variable controlada en relación con la referencia fija.

*Zona neutra*

Intervalo entre los puntos de conexión de los dos contactos.

*Función de acción rápida*

Una cierta fuerza de contacto que se mantiene hasta que se inicia un "accionamiento" irrevocable. El tiempo durante el que la fuerza de contacto se aproxima a cero es, por tanto, de muy pocos milisegundos. Como resultado, no es posible que tengan lugar rebotes de contacto derivados, por ejemplo, de pequeñas vibraciones, antes de que se alcance el punto de desconexión.

Los sistemas de contacto con función de acción rápida llevan a cabo la conmutación incluso si sufren microsoldaduras entre los contactos durante una conexión. La desconexión se consigue aplicando una fuerza de magnitud muy elevada que logra separar los contactos. Dicha fuerza elimina inmediatamente todas las soldaduras. De este modo, el punto de desconexión de la unidad continúa siendo muy preciso y completamente independiente de la magnitud de la carga actual.

**Ajuste**

RT con restablecimiento automático, LP

El mando se usa para ajustar la presión mínima a la que debe activarse el sistema de contacto (conexión o desconexión).

Este valor se puede leer en la escala principal de la unidad.

Debe emplearse el cilindro diferencial para ajustar el diferencial.

Presión de activación máxima = presión de activación mínima + diferencial establecido.

RT con restablecimiento manual, LP

Los controles de presión RT 1 y RT 1A están disponibles en versiones con restablecimiento mín. Cuando la presión cae al valor establecido, el control de presión se desconecta.

El restablecimiento manual es posible cuando la presión en el sistema de fuelle alcanza un valor correspondiente al valor establecido + el diferencial.

Al caer la presión, la leva activa el brazo del sistema de contacto y el contacto lleva a cabo la conmutación.

La escala se calibra de tal modo que el valor de escala corresponda a la conmutación del contacto al caer la presión.

RT con restablecimiento automático, HP

El mando se puede usar para ajustar la presión mínima a la que debe activarse el sistema de contacto (conexión o desconexión).

Este valor se puede leer en la escala principal de la unidad.

El diferencial debe establecerse empleando el cilindro diferencial. Presión de activación máxima = presión de activación mínima + diferencial establecido.

RT con restablecimiento manual, HP

El control de presión RT 5A está disponible en versiones con restablecimiento máx. Cuando la presión aumenta por encima del valor establecido, el control de presión se desconecta.

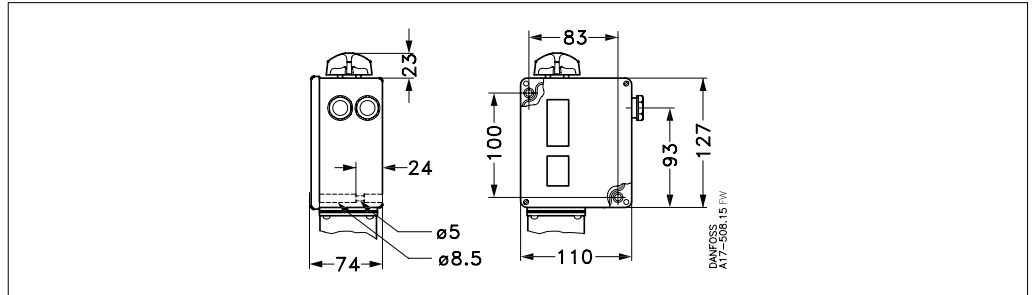
El restablecimiento manual sólo es posible cuando la presión cae hasta un valor correspondiente a la presión establecida menos el diferencial.

El cilindro diferencial se usa entonces como leva. Al aumentar la presión, el cilindro diferencial activa el brazo del sistema de contacto y el contacto lleva a cabo la conmutación.

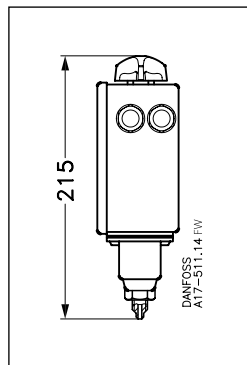
La escala se calibra de tal modo que los valores de escala correspondan a la conmutación del contacto al aumentar la presión, al contrario de lo que ocurre en el caso de las unidades RT con restablecimiento automático.

**Dimensiones [mm]  
y peso [kg]**

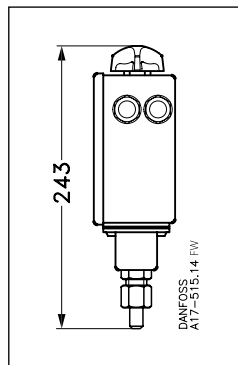
Carcasa de un control de presión RT



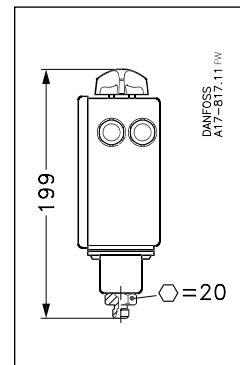
RT 1



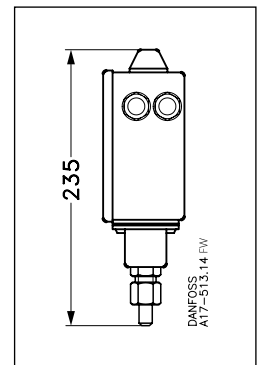
RT 1A, RT 1AL



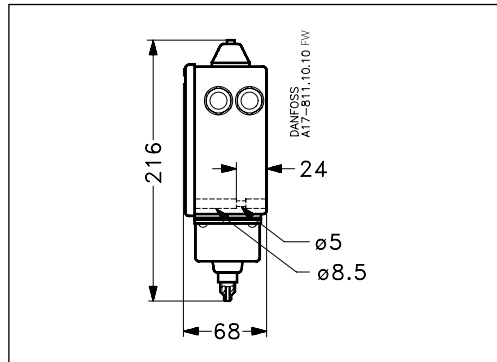
RT 1A, RT 1AL



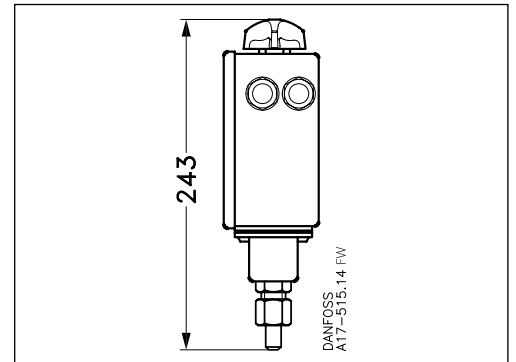
RT 6A



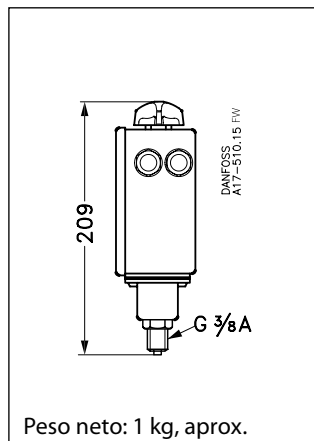
RT 6, RT 36



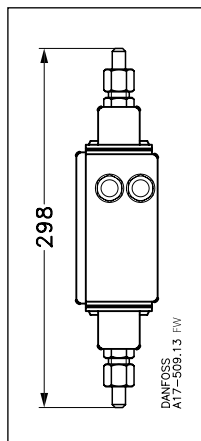
RT 30A



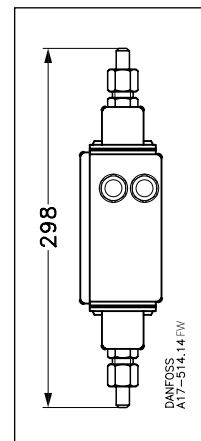
RT 117, RT 117L, RT 200, RT 200L



RT 260A



RT 262A



RT 260A, RT 262A

