

Технічний опис

# Реле тиску і термостати Тип КР та КРІ

Для промислового застосування



Реле тиску КР і КРІ термостати використовуються для контролю, моніторингу і системи сигналізації в різноманітних галузях застосування.

Реле тиску КР в основному використовуються для газоподібних рідин, тоді як реле тиску КРІ більше призначені для рідких і газоподібних рідин. Продукти доступні в корпусі IP30, а також IP55.

КР має спеціальну конструкції для налаштування по тиску як реле та як обмежувач для парових котлів та інших систем опалення.

Для керування та захисту водяного насоса від "сухого ходу" подвійне реле тиску КР44 якраз підходить для цього та забезпечує покращений термін експлуатації насосу.

## Особливості

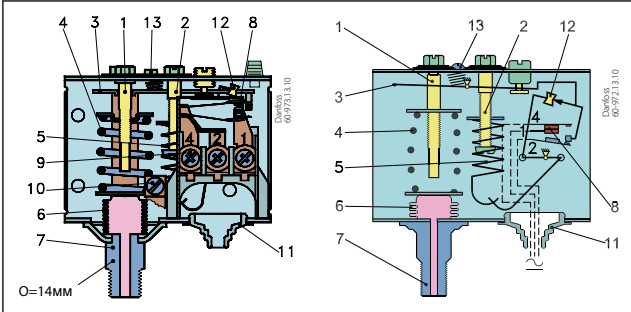
### Особливості

- Широкий діапазон налаштування
- Стійкість до ударів
- Електричні контакти миттєвої дії мінімізують стукіт, відскок і знос, а також забезпечують тривалий термін служби та механічну надійність
- Невеликі габарити - економлять простір і легко встановлюються в панелі
- Електричне підключення з передньої частини блоку полегшує встановлення в стійці та економить місце
- Підходить для змінного та постійного струму
- Однополюсні реле тиску та термостати оснащені однополюсною системою двосторонніх контактів (SPDT)
- Можна використовувати як для рідин, так і для газів (КРІ)
- Функція ручного відключення дозволяє перевірити електричні з'єднання без будь-яких інструментів або зміни тиску в системі
- Доступні версії з автоматичним і ручним скиданням
- Для демінералізованої води існують спеціальні моделі КР із частинами з нержавіючої сталі (AISI 316L)

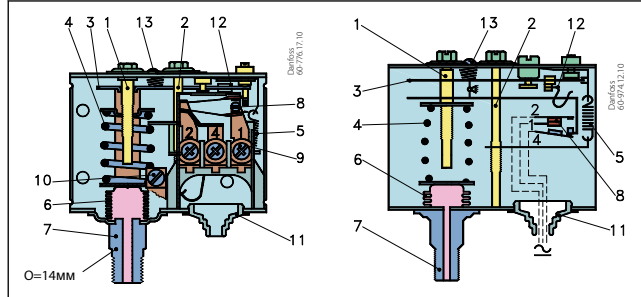
## Конструкція

### Реле тиску КР та КРІ

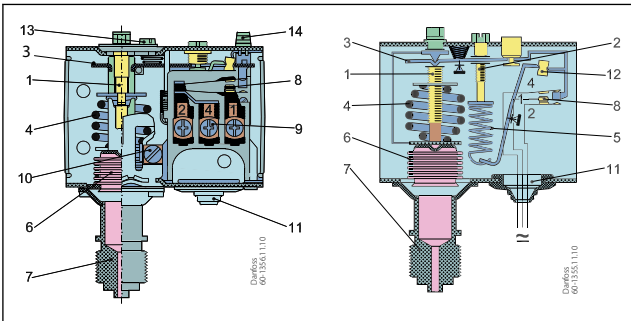
Мал.1: Ескіз реле тиску КР



Мал.2: Ескіз реле тиску КРІ



Мал.3: Ескіз реле тиску КР, версія для котла



1	Настройка шпинделя	8	Система контактів
2	Шпindelь настройки диференціалу	9	Клеми підключення
3	Основне плече	10	Клема заземлення
4	Основна пружина	11	Кабельний ввід
5	Пружина диференціалу	12	Пружина Омега (КРІ)
6	Сильфон	12	Тумблер (КР)
7	Під'єднувач тиску	13	Стопорний гвинт
		14	Ручне скидання

Контактна система в реле тиску КР має функцію замикання. Це означає, що сильфон активний лише тоді, коли досягається значення включення або відключення.

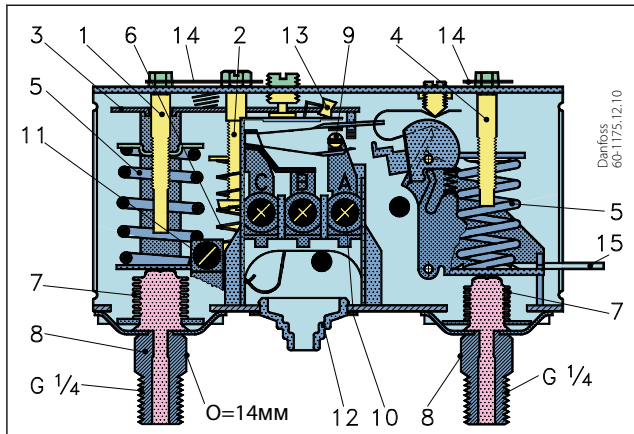
Сильфон підключається до тиску контрольованої установки через з'єднувач.

Реле тиску Danfoss КРІ сконструйовано таким чином, що сильфон рухається в тій самій пропорції, що й перемикачі по тиску.

Щоб забезпечити функцію фіксації під час перемикання контактів, між сильфоном і контактною системою, розташована Омега пружина.

## Реле тиску КР 44

Мал.4: Ескіз реле тиску КР 44



1	Лівий шпindelь настройки тиску	9	Система контактів
2	Шпindelь настройки диференціалу	10	Клеми підключення
3	Основне плече	11	Клема заземлення
4	Правий шпindelь настройки тиску	12	Кабельний ввід
5	Основна пружина	13	Тумблер
6	Пружина диференціалу	14	Фіксуюча пластина
7	Сильфон	15	Імпульсний важіль
8	Під'єднувач тиску		

### Водопостачання з водойми або колодязя

Контактна система в КР 44 має функцію миттєвої дії і дозволяє сильфону рухатися лише тоді, коли досягнуто значення відключення.

Якщо в колодязі чи резервуарі не вистачає води, насос більше не зможе збільшити тиск до вихідного значення. В результаті насос продовжить працювати - можливо, без води. Однак реле тиску КР 44 зупинить насос, як тільки тиск правого сильфона впаде нижче налаштування захисного відключення.

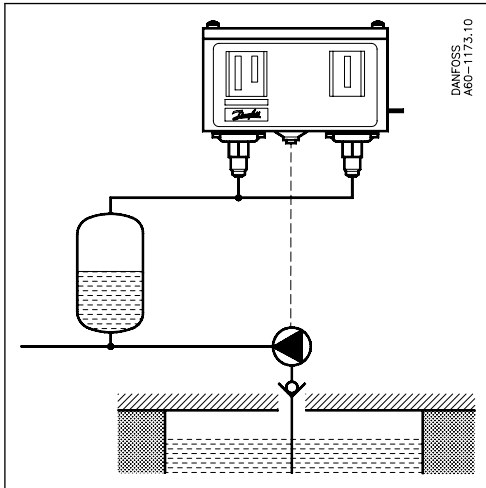
Насос можна знову запустити, піднявши імпульсний важіль. Насос продовжить працювати, коли імпульсний важіль відпустити за умови, що тиск правого сильфона вищий за налаштування захисного відключення плюс диференціал в 1 бар. Якщо це не так, насос знову вимкнеться, вказуючи на недостатній тиск подачі води.

### Подача води під тиском безпосередньо до насоса

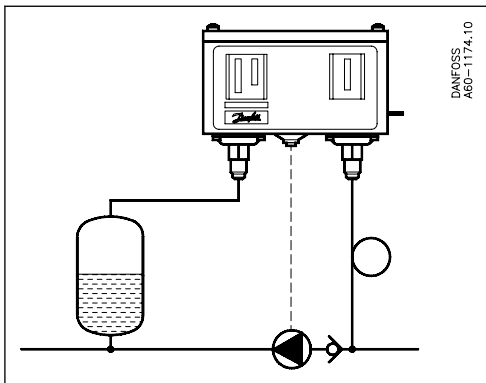
Коли припиняється подача води на стороні входу, насос більше не зможе підвищити тиск до значення відключення. Отже, насос продовжуватиме працювати - можливо, без води. Однак реле тиску КР 44 зупинить насос, як тільки тиск у подавальній лінії насоса впаде нижче налаштування захисного відключення. Насос автоматично запуститься знову, коли тиск на подачі насоса досягне рівня 1 бар вище захисного відключення настройки.

Автоматичний запуск відбудеться, лише якщо правий сильфон під'єднано до лінії подачі насоса. Слід уникати утворення повітря, щоб запобігти запуску насоса при підвищенні тиску повітря без води.

## Реле тиску і термостати тип КР та КРІ



У гідрофорній системі, де вода перекачується зі свердловини або відкритого резервуару, обидва сильфони, якщо це можливо, під'єднані до вихідного отвору тиску з боку повітря в напірній лінії насоса.



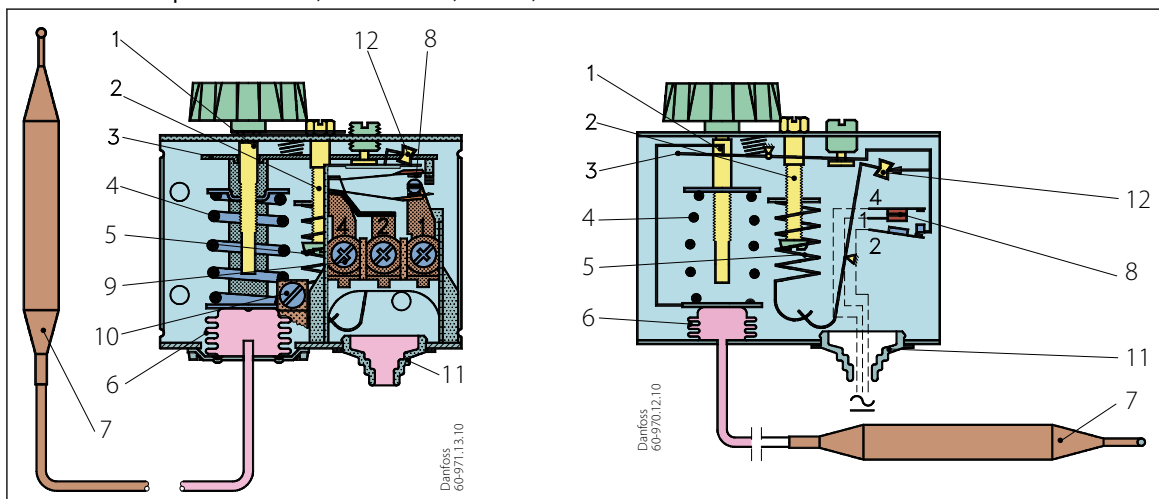
У системі підвищення тиску, яка отримує воду під тиском, підключений правий сильфон:

- до сторони низького тиску насоса для автоматичного запуску
- на сторону високого тиску насоса для ручного запуску

Лівий сильфон завжди підключається до сторони високого тиску насоса.

## Термостат КР

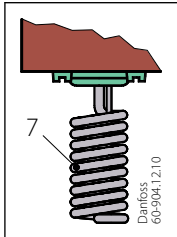
Мал.5: Ескіз термостата КР, типи КР 78, КР 79, КР 81



## Реле тиску і термостат типу КР і КРІ

1	Шпindelь настройки температури	7	Датчик
2	Шпindelь настройки диференціалу	8	Система контактів
3	Основне плече	9	Клеми підключень
4	Основна пружина	10	Клема заземлення
5	Пружина диференціалу	11	Кабельний ввід
6	Сильфон	12	Тумблер

Мал.6: Кімнатний датчик КР 75



Контактна система в термостатах КР має функцію замикання. Це означає, що сильфон активний лише тоді, коли досягнуто значення включення або відключення.

## Специфікація продукту

### Технічні дані

#### Реле тиску

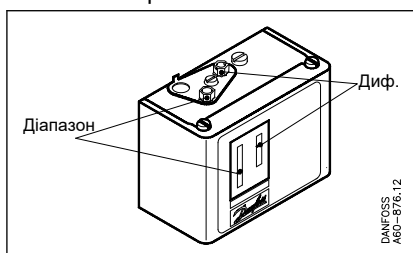
Таблиця 1: Реле тиску

Опис		КР 35, КР 36	КРІ 35, КРІ 36	КРІ 38	КР 34, КР 35, КР 36, КР 37 версія для котла
Температура навколишнього середовища [°C]		-40 – 65 °C (макс. протягом 2 годин до 80 °C)			
Температура середовища [°C]		-40 – 100 °C			
Середовище		Газоподібні сер.	Газоподібні сер. та рідини		Пара, повітря, газоподібні сер. та рідини
Частини, що контактують з рідиною	Сильфон	Фосфорна бронза або нержавіюча сталь	Фосфорна бронза		Нержавіюча сталь
	Під'єднувач тиску	Сталь (нікельована) або нержавіюча сталь	Латунь	Сталь (нікельована)	
Система контактів		<p>Single-pole double throw (SPDT)</p>			
Навантаження на контакти, срібло		<b>Змінний струм:</b> AC-1: 16 A, 400 V AC-3: 16 A, 400 V AC-15: 10 A, 400 V  <b>Постійний струм:</b> DC-13: 12 W, 220 V	<b>Змінний струм:</b> AC-1: 10 A, 440 V AC-3: 6 A, 440 V AC-15: 4 A, 440 V  <b>Постійний струм:</b> DC-13: 12 W, 220 V	<b>Змінний струм:</b> AC-1 : 16 A, 400 V AC-3 : 16 A, 400 V AC-15 : 10 A, 400 V  <b>Постійний струм:</b> DC-13: 12 W, 220 V	
Контактне навантаження, контакти із золота		Дивись <a href="#">Таблиця 6</a>			
Корпус, клас IP30		Пристрій має бути встановлено на плоскій поверхні та закриті всі невикористані отвори			
Корпус, клас IP44		Встановлюється як IP30 плюс кріплення верхньої кришки, код № 060-109766			
Корпус, клас IP55		Пристрій монтується в спеціальному корпусі IP55, код № 060-033066 або № 060-062866			
Кабельний ввід		Гумовий кабельний сальник для кабелів діаметром 6 – 14 мм			
Встановлюється на задній панелі / кронштейні		Стойкість до вібрації в діапазоні 0–1000 Гц, 4 г [1 г = 9,81 м/с <sup>2</sup> ]			
Встановлюється на кутовий кронштейн		Не рекомендується для місць, де наявна вібрація			

Таблиця 2: Контактна схема та застосування

Тип вимикача – однополюсний двосторонній	Дія перемикача	Застосування
	Клеми 1–4 замкнені при високому тиску, роз'єднані при низькому тиску Клеми 1–2 можна використовувати як сигналізацію низького тиску	Відключення при низькому тиску
SPDT	Інша комбінація, де клеми 1–4 використовуємо як сигналізацію високого тиску	Відключення при високому тиску

Мал. 7: Налаштування



**Тиск спрацювання датчика в системі слід завжди перевіряти за допомогою точного манометра.**

**Налаштування тиску для вимикачів з автоматичним скиданням.**

## Реле тиску і термостати тип КР та КРІ

- Встановіть тиск включення на шкалі «CUT-IN» (шкала діапазону).
- Встановіть диференціал за шкалою «DIFF».

Тиск відключення має бути вище абсолютного вакууму ( $p_e = -1 \text{ bar}$ ).

Для реле високого тиску, тиск повторного запуску дорівнює тиску відключення мінус диференціал.

### Реле тиску з ручним скиданням

Встановіть тиск відключення за шкалою «CUT-OUT» (шкала діапазону).

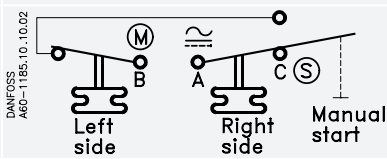
Обмежувачі високого тиску можна скинути вручну, коли тиск дорівнює тиску відключення мінус диференціал.

#### ❗ ПРИМІТКА:

Для реле низького тиску, тиск повторного запуску дорівнює тиску відключення плюс значення перепаду.

## Подвійне реле тиску

Таблиця 3: Подвійне реле тиску

Опис	КР 44
Температура навколишнього середовища [°C]	-40 – 65 °C (макс. протягом 2 годин до 80 °C)
Температура середовища [°C]	Макс. 100 °C
Середовище	Рідини
Частини, що контактують з рідиною	Сильфон Під'єднувач тиску
	Фосфориста бронза, CuSn6 Сталь (нікельована)
Система контактів	
Навантаження на контакти, срібло	<b>Змінний струм:</b> AC-1: 16 A, 400 V AC-3: 16 A, 400 V AC-15: 10 A, 400 V <b>Постійний струм:</b> DC-13: 12 W, 220 V
Клас захисту IP	IP22
Кабельний ввід	Гумовий кабельний сальник для кабелів діаметром 6 – 14 мм
Встановлюється на задній панелі / кронштейні	Вібростійкий в діапазоні 0 – 1000 Гц, 4 г [1 г = 9,81 м/с <sup>2</sup> ]
Кріплення на кутовий кронштейн	Не рекомендується для місць, де наявна вібрація

### Налаштування захисного відключення

Правий сильфон автоматично вимикає насос за заданої точки захисного відключення. Автоматичний запуск, якщо такий є, відбудеться, коли тиск досягне рівня на 1 бар вище заданого значення. Ручне вмикання здійснюється підняттям імпульсного важеля та його повторним відпусканням, коли тиск зростає на 1 бар. Уставка захисного відключення зазвичай визначається статичним тиском. Однак, щоб уникнути хибного сигналу взаємодії, слід подбати про те, щоб налаштування захисного відключення було щонайменше на 1,5 бар нижчим за налаштування ввімкнення контрольного тиску. Дивіться таблицю з прикладами налаштування тиску нижче

Таблиця 4: Параметри тиску

Необхідний тиск водопровідної води	≥ 2.3 бар	≥ 4.0 бар	≥ 5.0 бар	≥ 8.0 бар
Налаштування відключення контрольного тиску	3.0 бар	5.0 бар	8.0 бар	12 бар
Диференціал	0.7 бар	1.0 бар	3.0 бар	4.0 бар
Регулювання тиску включення	2.3 бар	4.0 бар	5.0 бар	8.0 бар
Макс. налаштування захисного відключення	0.8 бар	2.5 бар	3.5 бар	6.0 <sup>(1)</sup> бар

<sup>(1)</sup> 6.0 бар є нормальним макс. задане значення макс. задане значення

### Контроль параметрів тиску

Значення відключення контрольного тиску встановлюється на лівій шкалі налаштування тиску. Диференціал встановлений між 0,7 і 4 барами. Налаштування контрольного тиску ввімкнення буде рівним тиску керування відключенням за вирахуванням диференціалу.



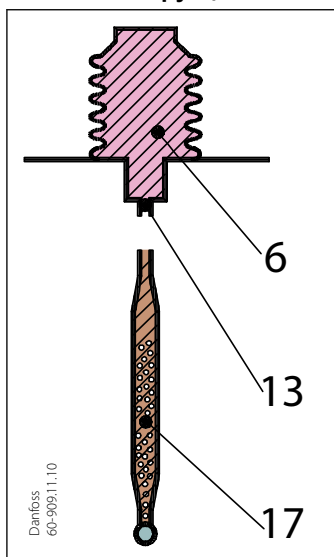
## Термостат

Таблиця 5: Термостат

Опис	КР 75, 78, 79, 81
Температура навколишнього середовища [°C]	-40 – 65 °C (макс. протягом 2 годин до 80 °C)
Матеріал датчика	Луджена мідь Cu/Sn5
Система контактів	<p>Single-pole double throw (SPDT)</p>
Навантаження на контакти, срібло	<p><b>Змінний струм:</b>            AC-1: 16 A, 400 V            AC-3: 16 A, 400 V            AC-15: 10 A, 400 V</p> <p><b>Постійний струм:</b>            DC-13: 12 W, 220 V</p>
Контактне навантаження, контакти із золота	Дивись <a href="#">Таблиця 6</a>
Корпус, клас IP30	Пристрій має бути встановлено на плоскій поверхні та закриті всі невикористані отвори
Корпус, клас IP44	Встановлюється як IP30 плюс кріплення верхньої кришки, код № 060-109766
Корпус, клас IP55	Монтується в спеціальному корпусі IP55, код № 060-033066 або 060-062866. Виняток: КР 75
Кабельний ввід	Вхід для кабелю діаметром 6 – 14 мм
Встановлюється на задній панелі / кронштейні	Вібростійкий в діапазоні 0 – 1000 Гц, 4 g [1 g = 9,81 м/с <sup>2</sup> ]
Кріплення на кутовий кронштейн	Не рекомендується для місць, де наявна вібрація

## Конструкція

Мал. 8: Конструкція



- |    |                  |
|----|------------------|
| 6  | Сильфон          |
| 7  | Датчик           |
| 13 | Капілярна трубка |

Дана конструкція складається частково з перегрітого газу і частково з твердої речовини з великою поверхнею поглинання.

Тверда речовина зосереджена в датчику, і, отже, датчик завжди містить терморегулюючу частину термостатичного елемента.

Датчик може бути як теплішим, так і холоднішим, ніж корпус термостата та капілярна трубка. Проте розміщення його в просторі при температурі навколишнього середовища вище або нижче 20 °C, може вплинути на точність його вимірювання.

## Реле тиску і термостати тип КР та КРІ

### Налаштування

#### Термостати з автоматичним скиданням

Встановіть верхню межу температури на шкалі діапазону. Потім встановіть диференціал за шкалою DIFF. Температура, встановлена на шкалі діапазону, також є температурою, при якій повторне перемикання контактів відбувається при підвищенні температури. Наступне перемикання контактів відбудеться, коли температура впала до значення, нижчого за встановлене на шкалі DIFF.

Якщо при нижчих налаштуваннях установка не запускається/зупиняється, причина може полягати в тому, що диференціал встановлено занадто високо.

#### Термостати з мінімальним скиданням

Встановіть температуру за шкалою діапазону. Налаштування диференціала фіксоване.

Мінімальне значення за якого відбудеться скидання, коли температура на датчику термостата підвищиться на значення, що перевищує фіксоване значення диференціалу.

#### Термостати з максимальним скиданням

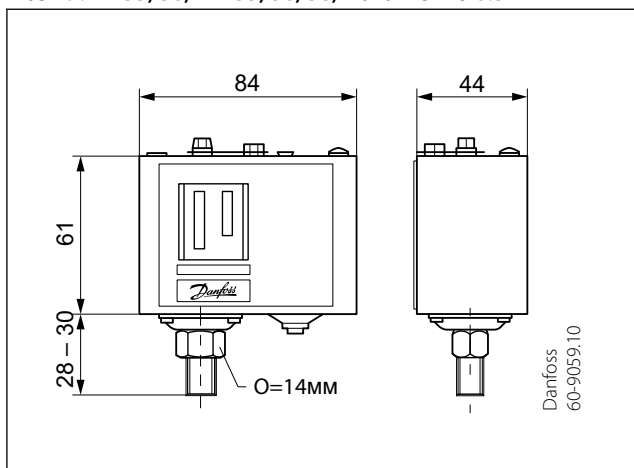
Встановіть температуру скидання на шкалі діапазону. Налаштування диференціала фіксоване.

Максимальне значення за якого відбудеться скидання, коли температура на датчику термостата підвищиться на значення, що перевищує фіксоване значення диференціалу.

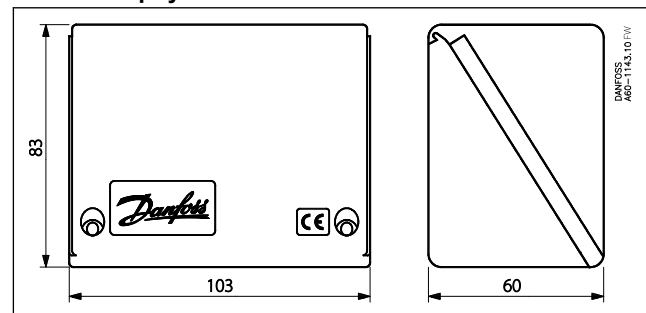
### Розміри [мм] та вага [кг]

#### Реле тиску, тип КР та КРІ

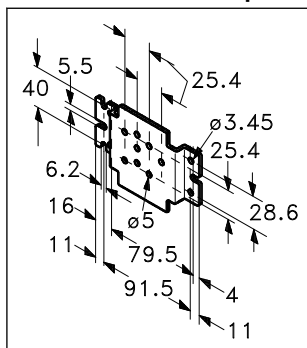
Мал. 9: КР 35, 36, КРІ 35, 36, 38, Вага нетто 0.3 кг



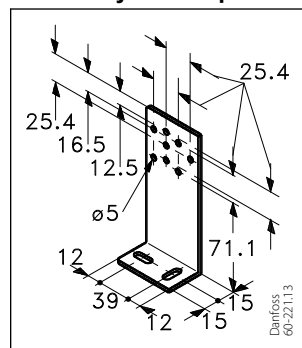
Мал. 10: Корпус IP55



Мал. 11: Настінний кронштейн



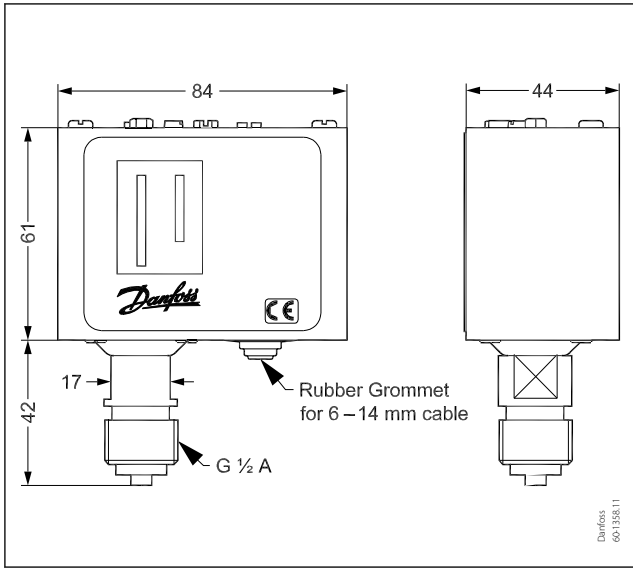
Мал. 12: Кутовий кронштейн



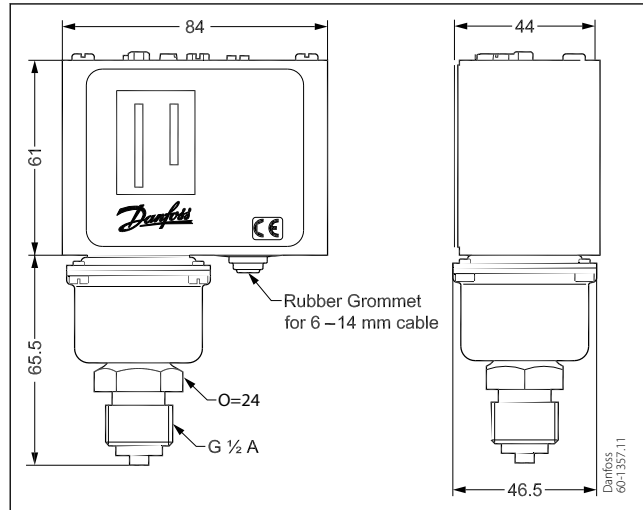
## Реле тиску і термостати тип КР та КРІ

### Реле тиску, тип КР (версія для котла)

Мал. 13: КР 35, 36 (орієнтовна вага нетто 0.34 кг)

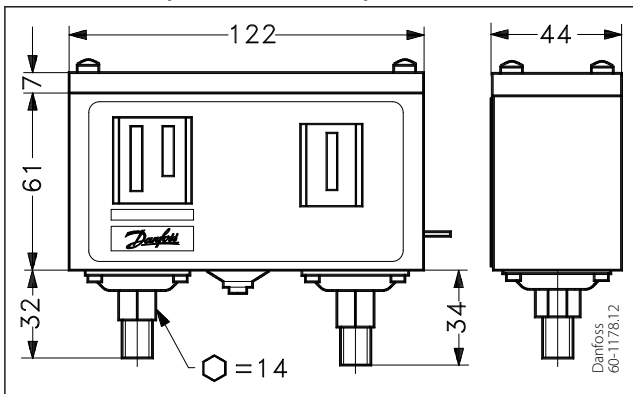


Мал. 14: КР 34 (орієнтовна вага нетто 0.43 кг)



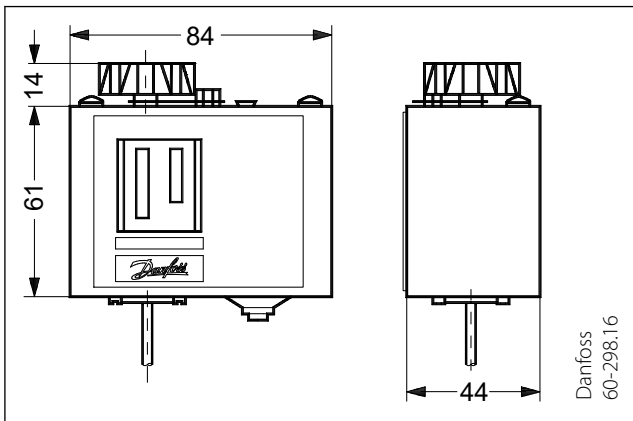
### Подвійне реле тиску, тип КР 44

Мал. 15: КР 44 (вага нетто 0.5 кг)

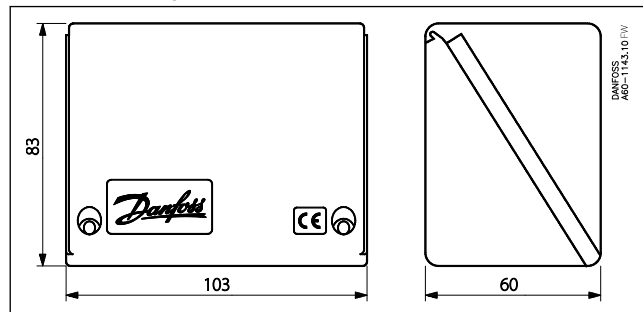


### Термостат, тип КР

Мал. 16: КР 75, 78, 79, 81 (вага нетто 0.4 кг)

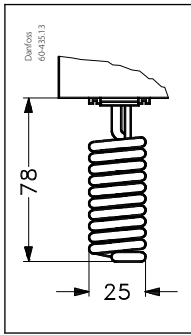


Мал. 17: Корпус IP55

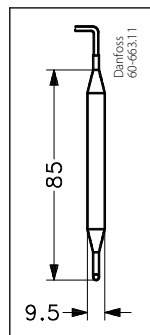


## Реле тиску і термостати тип KP та KPI

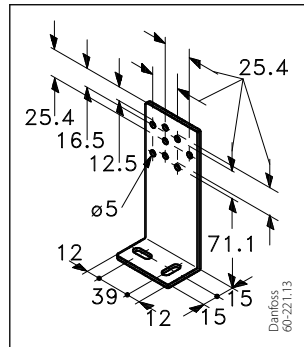
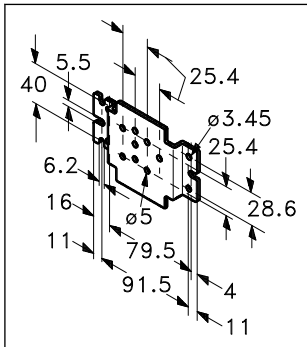
Мал. 18: Датчик KP 75: луджена мідь Cu/Sn 5



Мал. 19: KP 78, 79, 81 Датчик: луджена мідь Cu/Sn 5



Мал. 20: Настінний кронштейн Мал. 21: Кутовий кронштейн

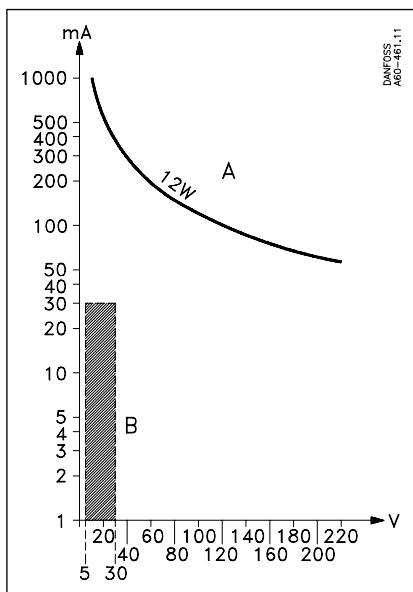


## Загальна інформація по контактам із золота

Таблиця 6: Контакти із золота

Опис	Пояснення
Система контактів	<p>SPDT</p> <p>Line</p> <p>1</p> <p>2</p> <p>4</p> <p>3</p> <p>Single-pole double throw (SPDT)</p>
Контактне навантаження (обмеження, при якому поверхня Au починає вигорати)	<p><b>Змінний струм:</b>  Омічне навантаження: AC-1: 10 A, 440 V  Індуктивне навантаження: AC-3: 6 A, 440 V and AC-15: 4 A, 440 V</p> <p><b>Постійний струм:</b> DC-13: 12 W, 220 V</p>

Мал. 22: Навантаження на контакти



- A** Максимальне навантаження
- B** Допустиме навантаження на позолочений контакт (DC-13)

## Термінологія

### Налаштування діапазону / задане значення

Діапазон тиску, в якому пристрій буде змінювати сигнал (перемикання контактів).

### Диференціал

Різниця між перемиканням контактів при зростанні та падінні тиску. Диференціал є умовою стабільної роботи автоматики.

### Ручне скидання

Пристрій із ручним скиданням можна повернути до робочого режиму лише за допомогою зовнішньої кнопки скидання.

### Автоматичне скидання

Прилади з автоматичним скиданням автоматично перезапускаються після зупинки.

### Допустимий робочий тиск

Найвищий допустимий постійний тиск або коливання тиску, з яким може працювати пристрій.

### Максимальний випробувальний тиск

Максимальний тиск, що застосовується під час випробувань на міцність або герметичність системи опалення або її компонентів.

### Максимальний робочий тиск

Максимально допустимий тиск для безпечного функціонування системи опалення або будь-якої її частини.

### Функція утримання

Спеціальне контактне зусилля, що підтримується до моменту замикання. Час, за який контакти змикаються, становить кілька мілісекунд; отже, розімкнення контактів не може виникнути в результаті, наприклад, незначної вібрації.

Зусилля, створене для роз'єднання контактів, є сильним і миттєво розриває всі сили що раніш їх (контакти) утримували.

Ці конструктивні особливості гарантують, що точка момент відключення КР залишається дуже точним та не є залежним від величини струмового навантаження.

## Реле тиску і термостати тип КР та КРІ

---

### Типи сигналів

АС – 1	Ном. змінний струм, в амперах, неіндуктивних, слабо індуктивних навантажень або резистивних печей
АС – 3	Ном. змінний струм, в амперах, двигунів з короткозамкненим ротором: пуск, гальмування
АС – 15	Ном. змінний струм, в амперах, електромагнітного навантаження (>72 ВА)
ДС – 13	Ном. постійний струм електромагнітів в амперах

**Номенклатура для замовлення**

**Реле тиску, тип КР та КРІ**

**Таблиця 7: Реле тиску, тип КР 35 та КР 36**

Тип	Діапазон настройки	Диференціал	Допустимий робочий тиск	Макс. випро- бувальний тиск	Під'єднання тиску	Матеріал контактів	Код №
	[бар]	[бар]	[бар]	[бар]			
КР 35	-0.2 – 7.5	0.7 – 4.0	17	22	G ¼ A	срібло	060-113366 060-113391 <sup>(1)</sup>
	-0.2 – 7.5	0.7 – 4.0	17	22	G ¼ A	позолота	060-504766
	-0.2 – 7.5	0.7 – 4.0	17	22	G ¼ A	срібло	060-538666 <sup>(2)</sup>
	-0.2 – 7.5	0.7 – 4.0	17	22	G ¼ A	срібло	060-450366 <sup>(3)</sup>
КР 36	2.0– 14.0	0.7 – 4.0	17	22	G ¼ A	срібло	060-110866 060-110891
	2.0– 14.0	0.7 – 4.0	17	22	G ¼ A	золото	060-113766
	2.0– 14.0	0.7 – 4.0	17	22	G ¼ A	срібло	060-450166 <sup>(3)</sup>
	2.0– 14.0	0.7 – 4.0	17	22	G ¼ A	срібло	060-538766 <sup>(2)</sup>
	4.0 – 12.0	0.5 – 1.6	17	22	G ¼ A	срібло	060-122166
	4.0 – 12.0	0.5 – 1.6	17	22	G ¼ A	золото	060-114466

<sup>(1)</sup> Доступно лише на ринку Азії

<sup>(2)</sup> Прозорий корпус, IP55

<sup>(3)</sup> Непрозорий корпус з нержавіючої сталі, IP55

**Таблиця 8: Реле тиску, типи КРІ 35 – КРІ 38**

Тип	Діапазон настройки	Диференціал	Допустимий робочий тиск	Макс. випро- бувальний тиск	Під'єднання тиску	Матеріал контактів	Код №
	[бар]	[бар]	[бар]	[бар]			
КРІ 35	-0.2 – 8.0	0.4 – 1.5	18	18	G ¼ A	срібло	060-121766
	-0.2 – 8.0	0.4 – 1.5	18	18	G ¼ A	позолота	060-316466
	-0.2 – 8.0	0.5 – 2.0	18	18	G ¼ A	срібло	060-121966
	-0.2 – 8.0	0.4 – 1.5	18	18	G ¼ A	срібло	060-315766 <sup>(4)</sup>
КРІ 36	4.0– 12.0	0.5 – 1.6	18	18	G ¼ A	срібло	060-118966
	4.0– 12.0	0.5 – 1.6	18	18	G ¼ A	позолота	060-113866
	2.0 – 12.0	0.5 – 1.6	18	18	G ¼ A	срібло	060-316966
	2.0 – 12.0	0.5 – 1.6	18	18	G ¼ A	срібло	060-319366 <sup>(5)</sup>
КРІ 38	8.0 – 28.0	1.8 – 6.0	30	30	G ¼ A	срібло	060-508166
	8.0 – 28.0	1.8 – 6.0	30	30	G ¼ A	срібло	060-541866

<sup>(4)</sup> Прозорий корпус, IP55

<sup>(5)</sup> Непрозорий корпус, IP55

**Таблиця 9: Реле тиску, типи КР 34 – КР 37, версія для котла**

Тип	Діапазон настройки	Диференціал	Скидання	Під'єднання тиску	Макс. випро- бувальний тиск	Матеріал контактів	Код №
	[бар]	[бар]			[бар]		
КР 34	0.1 – 1.0	0.1 – 0.4	Автоматичне	G ½ A	4.0	срібло	060-216466
	0.1 – 1.0	0.2	Ручне	G ½ A	4.0	срібло	060-216366
КР 35	0.4 – 3.4	0.4 – 2.2	Автоматичне	G ½ A	10	срібло	060-216666
	0.4 – 3.4	0.5	Ручне	G ½ A	10	срібло	060-216566
КР 36	1.0 – 10.0	0.7 – 4.0	Автоматичне	G ½ A	17	срібло	060-215966
	1.0 – 10.0	0.7	Ручне	G ½ A	17	срібло	060-216066
КР 37	4.0 – 20.0	1.8 – 3.1	Автоматичне	G ½ A	28	срібло	060-216166
	4.0 – 20.0	3.0	Ручне	G ½ A	28	срібло	060-216266

## Реле тиску і термостати тип КР та КРІ

**Таблиця 10: Реле тиску, тип КР 44**

Діапазон настройки		Диференціал		Допустимий робочий тиск [бар]	Макс. випробувальний тиск [бар]	Під'єднання тиску	Матеріал контактів	Код №
Для контролю [бар]	Для захисту [бар]	Для контролю [бар]	Для захисту [бар]					
2.0 – 12.0	0.5 – 6.0	0.7 – 4.0	1.0	Ліва сторона: 17 Права сторона: 17	Ліва сторона: 25 Права сторона: 19	2 × G ¼ A	срібло	060-001366

## Термостат, тип КР

**Таблиця 11: Термостат, типи КР 75 – КР 81**

Тип	Діапазон настройки [°C]	Диференціал [°C]	Макс. температура вимір. [°C]	Довжина капілярної трубки [м]	Матеріал контактів	Код №
КР 75	0 – 40	3 – 10	80	Кімнатний датчик	срібло	060L121266
КР 75	0 – 40	3 – 10	80	Кімнатний датчик	позолота	060L117166
КР 78	30 – 90	5 – 15	150	2	срібло	060L118466
КР 79	50 – 100	5 – 15	150	2	срібло	060L112666
КР 81	80 – 150	7 – 20	200	2	срібло	060L112566
КР 81	80 – 150	7 – 20	200	3	срібло	060L118366
КР 81	80 – 150	7 – 20	200	5	срібло	060L117066
КР 81 (макс. скидання)	80 – 150	8 (макс. скидання)	200	2	срібло	060L115566

## Комплектуючі для реле тиску КР

**Таблиця 12: комплектувачі для реле тиску КР**

Тип	Ескіз	Опис	Код №
Кронштейни з кріпильними гвинтами та шайбами		Настінний кронштейн для КР	060-105566
		Кутовий кронштейн для КР	060-105666
Гвинтовий кабельний ввід		Сальник з спеціальним отвором для 6 – 14 мм діаметр проводів	060-105966
Ущільнювальний гвинт		Для ущільнення кріплення на КР	060-105766
Верхня кришка		Якщо на задній панелі корпусу встановлено кронштейн, термостати КР матимуть ступінь захисту IP44. Кришка захищає шпindelі настройки	060-109766
Захисний ковпак		Захисний ковпак для реле тиску і термостатів КР. Для захисту пристрою від дощу та вологості. Ступінь захисту: IP44 Матеріал: поліетилен; Макс. температура навколишнього середовища: 65 °C; Мін. навколишня температура: -40 °C	060-003166
Непрозорий кожух IP55		Якщо реле має ризик піддаватися впливу попадання всередину води, кращий рівень захисту можна досягти, встановивши реле у спеціальний корпус IP55	060-033066
Прозорий корпус IP55		Якщо реле має ризик піддаватися впливу попадання всередину води, кращий рівень захисту можна досягти, встановивши реле у спеціальний корпус IP55	060-062866



## Комплектуючі для реле тиску КР 44

Таблиця 13: комплектуючі для реле тиску КР 44

Тип	Ескіз	Опис	Загалом	Код №
Кронштейни з кріпильними гвинтами та шайбами		Настінний кронштейн	1	060-105566
		Кутовий кронштейн	1	060-105666
Гвинтовий кабельний ввід		Сальник з спеціальним отвором для 6 –14 мм діаметр проводів	1	060-105966
Ущільнювальний гвинт		Для ущільнення кріплення на КР	2	060-105766

## Комплектуючі для КР термостатів

Таблиця 14: комплектуючі для термостатів КР

Тип	Ескіз	Опис	Загалом	Код №
Кронштейни з кріпильними гвинтами та шайбами		Настінний кронштейн для КР	1	060-105566
		Кутовий кронштейн для КР	1	060-105666
Тримач датчика		Тримач датчика для настінного монтажу з чотирма за тискачами капілярної трубки та 9 шпильками 12 мм	1	017-420166
Гвинтовий кабельний ввід		Сальник з спеціальним отвором для 6 –14 мм	1	060-105966
Ущільнювальний гвинт		Для ущільнення кріплення на КР	2	060-105766
Верхня кришка		Якщо на задній панелі корпусу встановлено кронштейн, термостати КР матимуть ступінь захисту IP44. Кришка захищає шпindelі настройки	1	060-109766
Захисний ковпак		Захисний ковпак для реле тиску і термостатів КР. Для захисту пристрою від дощу та вологості. Ступінь захисту: IP44 Матеріал: поліетилен; Макс. температура навколишнього середовища: 65 °C; Мін. навколишня температура: -40 °C	1	060-003166

## Реле тиску і термостати тип КР та КРІ

Тип	Ескіз	Опис	Загалом	Код №
Гільза під датчик		Для всіх термостатів КР з виносним датчиком. Гільза під датчик, прокладка та з'єднання для закручування з'єднання G $\frac{1}{2}$ .		
		Внутрш. діаметр 9,6 мм, глибина гільзи 112 мм (латунь). зовнш. діаметр 11 мм.	1	017-437066
		Внутрш. діаметр 9,6 мм, глибина гільзи 112 мм (st18/8). зовнш. діаметр 11 мм.	1	017-436966
		Внутрш. діаметр 9,6 мм, глибина гільзи 465 мм (чугун). зовнш. діаметр 11 мм.	1	017-421666
		Температура середовища для датчика: 250 °С Цю температуру можна підвищити, застосувавши інший матеріал газоуцільнювача		
Теплопровідна алюмінієва паста	Тюбик	Для термостатів КР і RT з датчиком, встановленим у гільзі. Температурний діапазон: -20 – 150 °С (короткочасно 220 °С) Тюбик з алюмінієвою пастою 6 г	1	041E0115

**Сертифікати, декларації та погодження**

Список містить усі сертифікати, декларації та схвалення для цього типу продукції. Індивідуальний кодівий номер може мати деякі або всі ці схвалення, а деякі місцеві схвалення можуть не відображатися в списку.

Деякі дозволи можуть змінюватися з часом. Ви можете перевірити найновіший статус на [danfoss.com](http://danfoss.com) або зв'язатися з місцевим представником Danfoss, якщо у вас є запитання.

**Таблиця 15: Чинні схвалення**

Назва документа	Тип документа	Тема документа	Орган затвердження
BK_W_0862_01_2018	Food and Health - Performance Certificate		PZH
RU Д-ДК.ГА02.В.03367	EAC Declaration	EMC	EAC
RU С-ДК.БЛ08.В.00063_18	Electrical - Safety Certificate	EMC/LVE	EAC
ELE-086320XG-003	Marine - Safety Certificate		RINA
UA.10146.D.00075-19	UA Declaration	EMCD/LVD	LLC CDC EURO TYSK

- Знак CE відповідно до LVD 2014/35/EU: EN 60947-1, EN 60947-4-1, EN 60947-5-1
- Underwriters Laboratories Inc., UL
- Обов'язкові сертифікати Китаю, CCC (за винятком версій котлів)

## Онлайн підтримка

Danfoss пропонує широкий спектр підтримки наших продуктів, включаючи цифрову інформацію про продукт, програмне забезпечення, мобільні додатки та рекомендації експертів. Докладніше - нижче.

### The Danfoss Product Store



Danfoss Product Store — це універсальний магазин для всього, що стосується продукції незалежно від того, де ви перебуваєте в світі або в якій галузі промисловості ви працюєте. Отримайте швидкий доступ до найважливіших даних, таких як характеристики продукту, кодові номери, технічна документація, сертифікати, аксесуари, тощо.

Почати перегляд можна за адресою: [store.danfoss.com](https://store.danfoss.com)

### Технічна документація



Знайдіть технічну документацію, необхідну для вашого проекту. Отримати прямий доступ до нашої офіційної колекції специфікацій, сертифікатів, декларацій, посібників, 3D-моделей, малюнків, прикладів, брошур та багато іншого.А

Знайти документацію за адресою: [www.danfoss.com/en/service-and-support/documentation](https://www.danfoss.com/en/service-and-support/documentation)

### Danfoss Learning



Danfoss Learning - це безкоштовна онлайн-платформа для навчання. Вона містить курси та спеціальні матеріали розроблені, для допомоги інженерам, монтажникам, технікам з обслуговування та проєктувальникам щоб краще зрозуміти продукти, програми, галузеві теми і тенденції, які допоможуть вам виконувати вашу роботу краще.

Створіть свій обліковий запис за адресою [www.danfoss.com/en/service-and-support/learning](https://www.danfoss.com/en/service-and-support/learning)

### Місцева інформація та підтримка



Локальні веб-сайти Danfoss є основними джерелами допомоги щодо інформації про нашу компанію та продукти. Дізнайтеся про наявність, отримайте останні регіональні новини або зв'яжіться з найближчим експертом – все це доступно мовою вашої країни.

Знайдіть місцевий веб-сайт Danfoss: [www.danfoss.com/en/choose-region](https://www.danfoss.com/en/choose-region)

### Запчастини



Отримайте доступ до каталогу запасних частин і сервісних комплектів Danfoss прямо зі свого смартфона. Додаток містить широкий спектр компонентів для систем кондиціонування та охолодження, таких як клапани, фільтри, реле тиску та датчики.

Програма Spare Parts за адресою [www.danfoss.com/en/service-and-support/downloads](https://www.danfoss.com/en/service-and-support/downloads).