

Data Sheet

Temperaturfühler Typ **MBT 5560**

Temperaturmessumformer mit Schiffszulassung



Beim MBT 5560 wurden die Technologie unserer Standard-Temperaturfühler und die elektrischen Anschlüsse unserer MBS-Druckmessumformer mit einer neu entwickelten Elektronik kombiniert. So entstand ein kompakter Temperaturfühler mit eingebautem Messumformer.

Der MBT 5560 wurde konstruiert für den Einsatz unter rauen industriellen Umgebungsbedingungen, wo es auf Zuverlässigkeit, Robustheit und Genauigkeit ankommt.

Er ist mit einer breiten Palette von Prozess- und elektrischen Anschlüssen verfügbar. Eine Halslänge von 33 mm ermöglicht die Messung von Temperaturen bis 200 °C, ohne dass die integrierte Elektronik beschädigt wird.

Eigenschaften:

- Konstruiert für den Einsatz unter rauen industriellen Umgebungsbedingungen, wo es auf Zuverlässigkeit, Robustheit und Genauigkeit ankommt.
- Alle Metallgehäuse sind aus rostfreien Edelstahl (AISI 316).
- Ausgangssignale: 4–20 mA oder ratiometrisch 10–90 %
- Breite Palette von Prozess- und elektrischen Anschlüssen verfügbar.
- Sehr kompakte Bauform
- Temperaturbereich -50–200 °C
- Tauchrohre sind für Anwendungen erhältlich, bei denen die Entleerung nicht möglich ist
- Basierend auf Pt 1000 Technologie

Produktspezifikation

Technische Daten

Tabelle 1: Haupteigenschaften

Merkmale	Beschreibung
Prozessanschlüsse	Siehe Seite Bestellung
Messbereiche	Jede Kombination zwischen -50 – 200 °C
Mindestspanne	25 °C
Ausgangssignale	4–20 mA oder ratiometrisch 10–90 %
Elektrische Anschlüsse	Siehe Seite Elektrischer Anschluss

Tabelle 2: Leistung

Merkmale	Ansprechzeiten (Richtwerte)			
	Wasser: 0,2 m/s		Luft: 1 m/s	
	$t_{0,5}$	$t_{0,9}$	$t_{0,5}$	$t_{0,9}$
ø 8 mm	10 s	35 s	95 s	310 s
Genauigkeit	Typisch: < ±0,5 % FS, Maximum: < ±1,0 % FS			
Max. Schutzrohrbelastung	100 bar			

Tabelle 3: Elektrische Spezifikationen

Merkmale	Nom. Ausgangssignal (kurzschlussfest)	
	4–20 mA	Ratiometrisch 10–90 % der Versorgungsspannung
Versorgungsspannung [U_s] polaritätsgeschützt	10–30 V DC	4,75–8 V DC (5 V DC nom.)
Versorgung – Stromaufnahme	-	< 4 mA bei 5 V DC
Isolierungswiderstand	> 100 MΩ bei 100 V DC	> 100 MΩ bei 100 V DC
Versorgungsspannungsabhängigkeit	< ±0,05 % FS/10 V	-
Strombegrenzung	30 mA	-
Ausgangsimpedanz	-	< 25 Ω
Last [R_L]	$R_L(U_s - 10) / (0,02 \text{ A})$ Ohm	$R_L > 5 \text{ kOhm}$ bei 5 V DC

Tabelle 4: Umgebungsbedingungen

Merkmale	Beschreibung	
Medientemperatur (max. 120 °C ohne Halslänge)	-50–200 °C	
Temperatur an Elektronik ⁽¹⁾	-40–85 °C	
Transporttemperaturbereich	-50–85 °C	
EMC – Emission	EN 61000-6-3	
EMV – Störfestigkeit	EN 61000-6-2	
Vibrationsbeständigkeit	Sinusförmig 15,9 mm-pp, 5 Hz–25 Hz	-
	4 g, 25 Hz–2 kHz	IEC 60068-2-6
Schockfestigkeit	Zufällig 7,5 g_{ms} , 5 Hz–1 kHz	IEC 600868-2-34, IEC 60068-2-36
	Schock 500 g/1 ms	IEC 60068-2-27
	Freier Fall	IEC 60068-2-32
Schutzart (abhängig von elektrischem Anschluss)	Siehe Seite Elektrischer Anschluss	

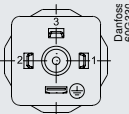
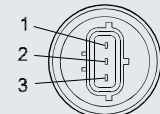
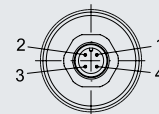


⁽¹⁾ Temperatur an der Elektronikeinheit ist von der Medientemperatur, Halslänge, Umgebungstemperatur und Luftgeschwindigkeit abhängig.

Tabelle 5: Mechanische Eigenschaften

Merkmale	Beschreibung
Werkstoffe	Medienberührte Teile Schutzart W.-Nr. 1.4571 (AISI 316 Ti) W.-Nr. 1.4404 (AISI 316 L)
Messeinsatz	Fest
Nettogewicht (vom Aufbau abhängig)	0,1 – 0,15 kg

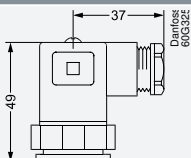
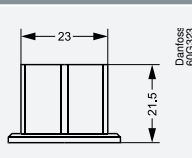
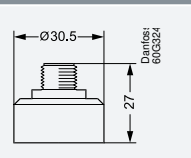
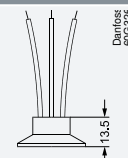
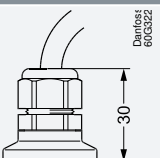
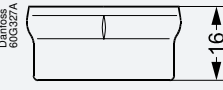
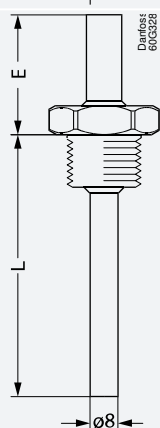
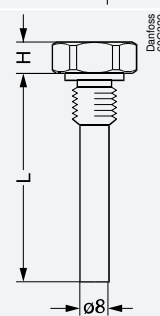
Elektrischer Anschluss

Tabelle 6: Elektrischer Anschluss

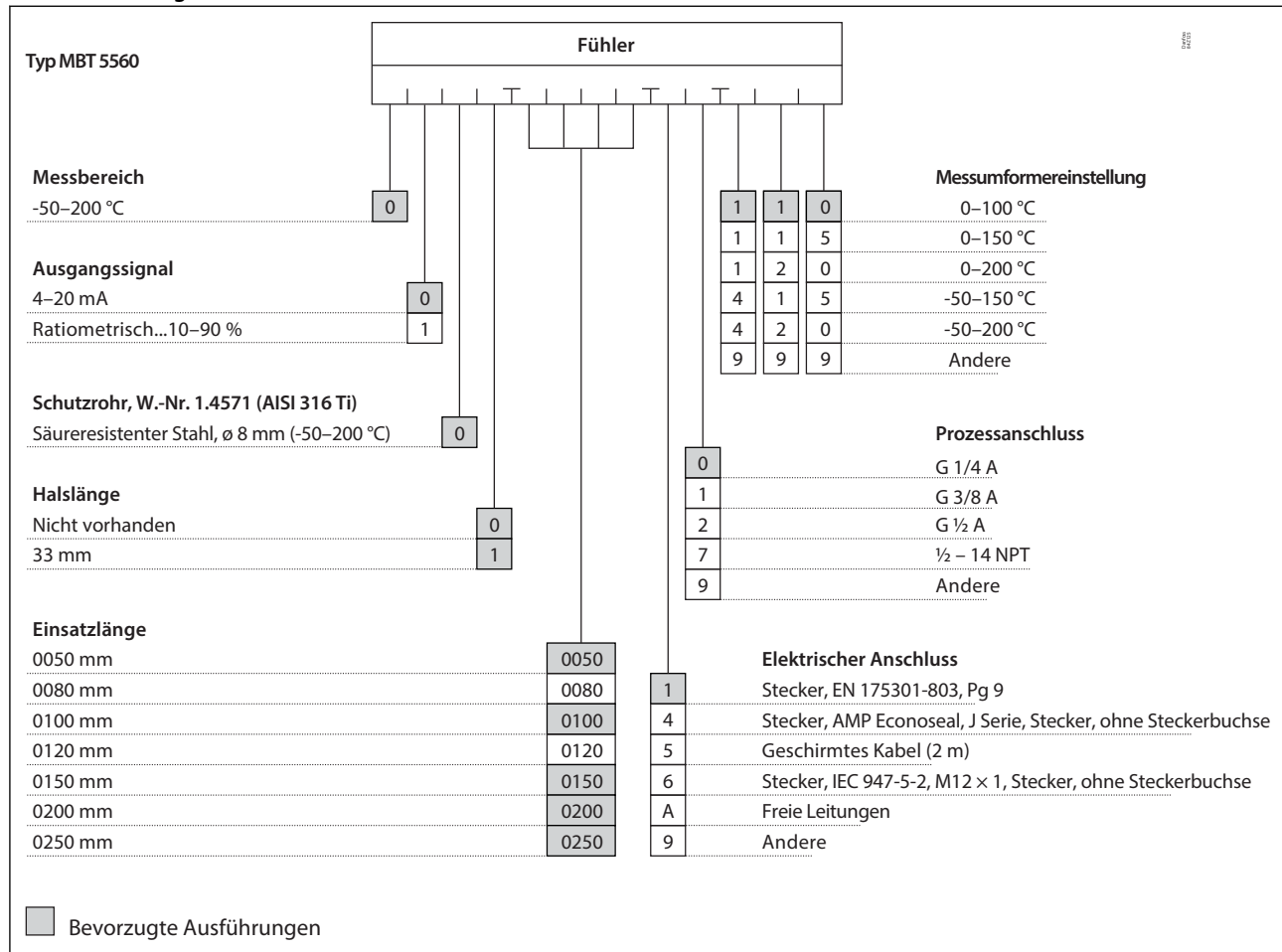
EN 175301-803	AMP Econoseal J Serie (Stecker)	IEC 947-5-2 M12 x 1	Freie Leitungen	Geschirmtes Kabel (2 m)
				
Schutzart				
IP65	IP67	IP67	IP67	IP67
Werkstoffe				
Glasgefülltes Polyamid (PA 6.6)	Glasgefülltes Polyamid (PA 6.6)	Glasgefülltes Polyamid (PA 6.6)	Glasgefülltes Polyamid (PA 6.6)	PUR
Elektrischer Anschluss 4–20 mA Ausgang (2 Drähte)				
Anschluss 1: +Versorgung Anschluss 2: ÷Versorgung Anschluss 3: Nicht belegt Masse: Nicht an das MBS-Gehäuse angeschlossen	Anschluss 1: +Versorgung Anschluss 2: ÷Versorgung Anschluss 3: Nicht belegt	Anschluss 1: +Versorgung Anschluss 2: Nicht belegt Anschluss 3: Nicht belegt Pin 4: ÷Versorgung	Roter Draht: +Versorgung Schwarzer Draht: ÷Versorgung	Roter Draht: +Versorgung Weißer Draht: ÷Versorgung Roter/schwarzer Draht: Nicht belegt Abschirmung: Nicht an das MBS-Gehäuse angeschlossen
Elektrischer Anschluss, ratiometrisch (3-adrig) 10 – 90%				
Anschluss 1: +Versorgung Anschluss 2: ÷Versorgung Anschluss 3: Ausgang Masse: Nicht an das MBS-Gehäuse angeschlossen	Anschluss 1: +Versorgung Anschluss 2: ÷Versorgung Anschluss 3: Ausgang	Anschluss 1: +Versorgung Anschluss 2: Nicht verwendet Anschluss 3: Ausgang Pin 4: ÷Versorgung	Roter Draht: +Versorgung Schwarzer Draht: ÷Versorgung Blauer Draht: Ausgang	Roter Draht: +Versorgung Weißer Draht: ÷Versorgung Roter/schwarzer Draht: Ausgang Abschirmung: Nicht an das MBS-Gehäuse angeschlossen

Abmessungen

Tabelle 7: Abmessungen

EN 175301-803, PG 9	AMP Econoseal J Serie (Stecker)	IEC 947-5-2 M12 x 1, 4-Pin	Freie Leitungen	2 m geschirmtes Kabel	
					
					
					
E	Halslänge = 33 mm	L	Einsatzlänge	H	9 mm

Bestellung

Bild 1: Bestellung für MBT 5560


Es können nicht standardisierte Aufbau-Kombinationen ausgewählt werden. Allerdings können Mindestbestellmengen zur Geltung kommen. Bitte kontaktieren Sie Ihren Danfoss Ansprechpartner vor Ort für weitere Informationen.

Zertifikate, Erklärungen und Zulassungen

Die Liste enthält alle Zertifikate, Erklärungen und Zulassungen für diesen Produkttyp. Einzelne Kodenummern können einige oder alle dieser Zulassungen enthalten, und bestimmte lokale Zulassungen erscheinen möglicherweise nicht auf der Liste.

Einige Genehmigungen können sich im Laufe der Zeit ändern. Sie können den aktuellen Status unter danfoss.de einsehen oder sich bei Fragen an Ihren Danfoss-Vertreter vor Ort wenden.

Tabelle 8: MBT 5560

Dateiname	Dokumenttyp	Thema des Dokuments	Zulassungsbehörde
14159-D0 BV	Marine – Sicherheitszertifikat	-	BV
DLN 34014-AE004	Marine – Sicherheitszertifikat	-	KR
ELE-006715XG-002	Marine – Sicherheitszertifikat	-	RINA
TAA00002NM	Marine – Sicherheitszertifikat	-	DNV GL
15-20024	Marine – Sicherheitszertifikat	-	LR
TA16100M	Marine – Sicherheitszertifikat	-	NKK
15-LD1317841-PDA	Marine – Sicherheitszertifikat	-	ABS
084R1019.01	EG-Konformitätserklärung	EMCD/ROHS	Danfoss
DK.C.32.004.A 41460	Messung – Leistungszertifikat	-	GOST
RU Д-DK.A187.B.00022_19	EAC-Erklärung	EMV	EAC
UA.1O146.D.00075-19	UA-Erklärung	EMCD/LVD	LLC CDC EURO TYSK
084R1022.01	Herstellererklärung	China RoHS	Danfoss
097R0004.01	Herstellererklärung	RoHS	Danfoss
SMS.W.II-2179-B.0	Marine – Herstellungserlaubnis	-	BV

Online-Support

Danfoss bietet neben unseren Produkten ein breites Spektrum an Support, einschließlich digitaler Produktinformationen, Software, mobiler Apps und fachkundiger Beratung. Siehe die folgenden Möglichkeiten.

Der Danfoss Product Store



Der Danfoss Product Store ist Ihr One-Stop-Shop für alles, was mit dem Produkt zu tun hat – egal, wo auf der Welt Sie sich befinden oder in welchem Bereich der Kühlbranche Sie tätig sind. Erhalten Sie schnellen Zugriff auf wichtige Informationen wie Produktspezifikationen, Bestellnummern, technische Dokumentation, Zertifizierungen, Zubehör und mehr. Auf store.danfoss.de stöbern.

Technische Dokumentation finden



Finden Sie die technische Dokumentation, die Sie für die Inbetriebnahme Ihres Projekts benötigen. Erhalten Sie direkten Zugriff auf unsere offizielle Sammlung von Datenblättern, Zertifikaten und Erklärungen, Handbüchern und Anleitungen, 3D-Modellen und Zeichnungen, Fallbeispielen, Broschüren und vielem mehr.

Suchen Sie jetzt unter www.danfoss.com/de-de/service-and-support/documentation.

Danfoss Learning



Danfoss Learning ist eine kostenlose Online-Lernplattform. Sie enthält Kurse und Materialien, die speziell entwickelt wurden, um Ingenieuren, Installateuren, Servicetechnikern und Großhändlern zu helfen, die Produkte, Anwendungen, Branchenthemen und Trends besser zu verstehen, die Ihnen helfen werden, Ihre Arbeit zu erledigen.

Erstellen Sie Ihr kostenloses Danfoss Learning-Konto unter www.danfoss.com/de-de/service-and-support/learning.

Erhalten Sie lokale Informationen und Support



Lokale Danfoss-Websites sind die Hauptquelle für Hilfe und Informationen über unser Unternehmen und unsere Produkte. Erhalten Sie Infos zur Produktverfügbarkeit, die neuesten regionalen Nachrichten oder kontaktieren Sie einen Experten in Ihrer Sprache.

Hier finden Sie Ihre Danfoss-Website vor Ort: www.danfoss.com/en/choose-region.

Danfoss GmbH

Climate Solutions • danfoss.de • +49 69 8088 5400 • cs@danfoss.de

Alle Informationen, einschließlich, aber nicht beschränkt auf Informationen zur Auswahl von Produkten, ihrer Anwendung bzw. ihrem Einsatz, zur Produktgestaltung, zum Gewicht, den Abmessungen, der Kapazität oder zu allen anderen technischen Daten von Produkten in Produkthandbüchern, Katalogbeschreibungen, Werbungen usw., die schriftlich, mündlich, elektronisch, online oder via Download erteilt werden, sind als rein informativ zu betrachten, und sind nur dann und in dem Ausmaß verbindlich, als auf diese in einem Kostenvoranschlag oder in einer Auftragsbestätigung explizit Bezug genommen wird. Danfoss übernimmt keine Verantwortung für mögliche Fehler in Katalogen, Broschüren, Videos und anderen Drucksachen. Danfoss behält sich das Recht vor, ohne vorherige Bekanntmachung Änderungen an seinen Produkten vorzunehmen. Dies gilt auch für bereits in Auftrag genommene, aber nicht gelieferte Produkte, sofern solche Anpassungen ohne substantielle Änderungen der Form, Tauglichkeit oder Funktion des Produkts möglich sind.
Alle in dieser Publikation enthaltenen Warenzeichen sind Eigentum von Danfoss A/S oder Danfoss-Gruppenunternehmen. Danfoss und das Danfoss Logo sind Warenzeichen der Danfoss A/S. Alle Rechte vorbehalten.