

Data Sheet

Sperrventil Typ **MBV 2000**

Entwickelt für die Montage zwischen Danfoss Druckmessumformern



Das Absperrventil MBV 2000 ist für die Montage zwischen Danfoss Druckmessumformern mit DIN 3852-E-Druckanschluss und flüssigkeitsgefüllten Systemen ausgelegt.

Das Absperrventil schließt automatisch, wenn ein Druckmessumformer entfernt wird, sodass Druckmessumformer problemlos ausgetauscht werden können, ohne erst das System entleeren zu müssen. Das Ventil öffnet wieder, wenn ein Druckmessumformer angeschlossen ist.

Merkmale

- Kompakte Bauweise
- Schnelle und einfache Montage und Demontage
- Einfache und effektive Trennung

Produktspezifikation

Technische Daten

Tabelle 1: Leistung

Druck	Betriebsüberdruck Berstdruck	Bis 600 bar 1500 bar
Temperatur	Arbeitstemperaturbereich	-20–200 °C

Tabelle 2: Werkstoffe

Medienberührte Teile	Alle medienberührten Metallteile	DIN 17440-1.4404 (AISI 316 L)
Dichtung	Viton	-
Systemmedium	Das Ventil ist kraftstoff-, öl- und luftdicht	Es wird nicht empfohlen, das Ventil mit Petroleum, brennbaren Gasarten und korrosiven Chemikalien zu verwenden.

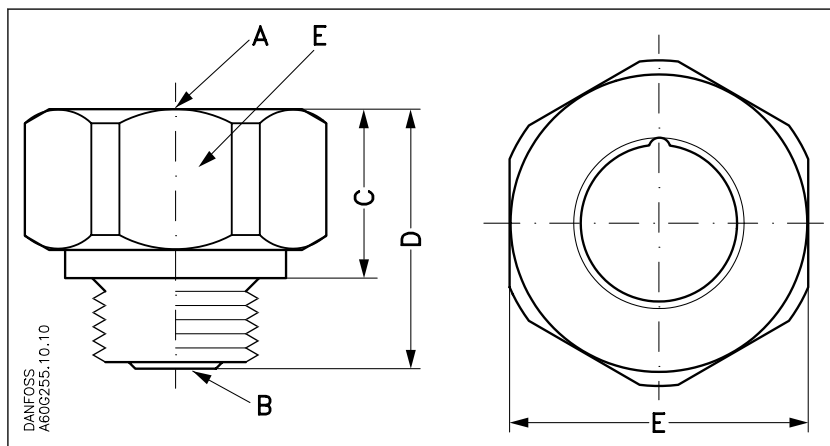
Tabelle 3: Montage

Verpackung	Absperrventile werden mit zwei Kunststoff-Schutzkappen geliefert, die vor Gebrauch entfernt werden müssen.
Verriegelung/Befestigung	Aus sicherheitstechnischen Gründen ist es wichtig, das Absperrventil vor Anschluss/Trennung eines Druckmessumformers sicher am System zu befestigen. Das Ventil darf sich nicht lösen können, wenn ein Druckmessumformer entfernt wird.
Einbau und Ausbau	Es wird empfohlen, Druckmessumformer bei einem Systemdruck von unter 40 bar aus- oder einzubauen.

Anwendungshinweis

Das MBV 2000 darf nur für Danfoss Druckmessumformer mit einem Druckanschluss gemäß DIN 3852-E verwendet werden.

Spezifikation und Artikelnummern für Standardtypen



Typ	A	B	C [mm]	D [mm]	E	Bestellnr.
MBV 2000-111	G ¼ DIN 3852-E	G ¼ A DIN 3852-E	17,5	29,4	24	061B6001
MBV 2000-123	G ¼ DIN 3852-E	G ½ A DIN 3852-E	15,4	29,4	30	061B6002
MBV 2000-223	G ½ DIN 3852-E	G ½ A DIN 3852-E	20,4	34,4	30	061B6003

Bestellung

Bestellung von Sonderausführungen

Type no: MBV 2000-

Female thread:

G 1/4	DIN 3852.....	1	X
G 1/2*	DIN 3852.....	2	X
Others.....		X	X

Male thread:

G 1/4	DIN 3852-E.....	1	X
G 1/2*	DIN 3852-E.....	2	X
1/4-18 NPT	DIN 3866-A.....	3	X
Others.....		X	X

Width across flats

E 24.....	1	X
E 27.....	2	X
E 30.....	3	X
Others.....	X	X

* E 27 & E 30 only

Ordering of special versions will impose an additional cost and extended delivery times.
Minimum order quantity: 12 parts.

Zertifikate, Erklärungen und Zulassungen

Die Liste enthält alle Zertifikate, Erklärungen und Zulassungen für diesen Produkttyp. Einzelne Kodenummern können einige oder alle dieser Zulassungen enthalten, und bestimmte lokale Zulassungen erscheinen möglicherweise nicht auf der Liste.

Einige Genehmigungen können sich im Laufe der Zeit ändern. Sie können den aktuellen Status unter danfoss.de einsehen oder sich bei Fragen an Ihren Danfoss-Vertreter vor Ort wenden.

Tabelle 4: Erklärungen

Dateiname	Dokumenttyp	Thema des Dokuments	Zulassungsbehörde
EAC RU Д-ДК.БЛ08.В.03644	EAC-Erklärung	Maschinen und Ausrüstungen	EAC

Online-Support

Danfoss bietet neben unseren Produkten ein breites Spektrum an Support, einschließlich digitaler Produktinformationen, Software, mobiler Apps und fachkundiger Beratung. Siehe die folgenden Möglichkeiten.

Der Danfoss Product Store



Der Danfoss Product Store ist Ihr One-Stop-Shop für alles, was mit dem Produkt zu tun hat – egal, wo auf der Welt Sie sich befinden oder in welchem Bereich der Kühlbranche Sie tätig sind. Erhalten Sie schnellen Zugriff auf wichtige Informationen wie Produktspezifikationen, Bestellnummern, technische Dokumentation, Zertifizierungen, Zubehör und mehr. Auf store.danfoss.de stöbern.

Technische Dokumentation finden



Finden Sie die technische Dokumentation, die Sie für die Inbetriebnahme Ihres Projekts benötigen. Erhalten Sie direkten Zugriff auf unsere offizielle Sammlung von Datenblättern, Zertifikaten und Erklärungen, Handbüchern und Anleitungen, 3D-Modellen und Zeichnungen, Fallbeispielen, Broschüren und vielem mehr.

Suchen Sie jetzt unter www.danfoss.com/de-de/service-and-support/documentation.

Danfoss Learning



Danfoss Learning ist eine kostenlose Online-Lernplattform. Sie enthält Kurse und Materialien, die speziell entwickelt wurden, um Ingenieuren, Installateuren, Servicetechnikern und Großhändlern zu helfen, die Produkte, Anwendungen, Branchenthemen und Trends besser zu verstehen, die Ihnen helfen werden, Ihre Arbeit zu erledigen.

Erstellen Sie Ihr kostenloses Danfoss Learning-Konto unter www.danfoss.com/de-de/service-and-support/learning.

Erhalten Sie lokale Informationen und Support



Lokale Danfoss-Websites sind die Hauptquelle für Hilfe und Informationen über unser Unternehmen und unsere Produkte. Erhalten Sie Infos zur Produktverfügbarkeit, die neuesten regionalen Nachrichten oder kontaktieren Sie einen Experten in Ihrer Sprache.

Hier finden Sie Ihre Danfoss-Website vor Ort: www.danfoss.com/en/choose-region.

Ersatzteile



Greifen Sie direkt von Ihrem Smartphone auf den Ersatzteil- und Servicesatz-Katalog von Danfoss zu. Die App enthält eine große Auswahl an Komponenten für Klimatechnik- und Kühlungsanwendungen, wie Ventile, Schmutzfänger, Druckschalter und Sensoren.

Laden Sie die Ersatzteil-App kostenlos herunter unter www.danfoss.com/en/service-and-support/downloads.

Danfoss GmbH

Climate Solutions • danfoss.de • +49 69 8088 5400 • cs@danfoss.de

Alle Informationen, einschließlich, aber nicht beschränkt auf Informationen zur Auswahl von Produkten, ihrer Anwendung bzw. ihrem Einsatz, zur Produktgestaltung, zum Gewicht, den Abmessungen, der Kapazität oder zu allen anderen technischen Daten von Produkten in Produkthandbüchern, Katalogbeschreibungen, Werbungen usw., die schriftlich, mündlich, elektronisch, online oder via Download erteilt werden, sind als rein informativ zu betrachten, und sind nur dann und in dem Ausmaß verbindlich, als auf diese in einem Kostenvoranschlag oder in einer Auftragsbestätigung explizit Bezug genommen wird. Danfoss übernimmt keine Verantwortung für mögliche Fehler in Katalogen, Broschüren, Videos und anderen Drucksachen. Danfoss behält sich das Recht vor, ohne vorherige Bekanntmachung Änderungen an seinen Produkten vorzunehmen. Dies gilt auch für bereits in Auftrag genommene, aber nicht gelieferte Produkte, sofern solche Anpassungen ohne substantielle Änderungen der Form, Tauglichkeit oder Funktion des Produkts möglich sind.
Alle in dieser Publikation enthaltenen Warenzeichen sind Eigentum von Danfoss A/S oder Danfoss-Gruppenunternehmen. Danfoss und das Danfoss Logo sind Warenzeichen der Danfoss A/S. Alle Rechte vorbehalten.