

Data Sheet

Druckschalter Typ **MBC 5000** und **MBC 5100**

Für anspruchsvolle Marineanwendungen



MBC-Druckschalter werden für Anwendungen im Industrie- und Marinesektor eingesetzt, bei denen Baugröße und Zuverlässigkeit die wichtigsten Kriterien sind.

MBC-Druckschalter sind kompakt und wurden als Teil unseres Blockkonzeptes konstruiert, um unter den rauen Bedingungen in den Maschinenräumen von Schiffen funktionsfähig zu bleiben.

MBCs bieten eine hohe Vibrationsfestigkeit und MBC 5100 verfügt über alle wichtigen Schiffszulassungen. Die feste, aber niedrige Schaltdifferenz garantiert die genaue Überwachung kritischer Drücke.

MBV-Prüfventile sind als standardmäßiges Zubehör für MBC verfügbar.

Eigenschaften:

- Für industrielle Anwendungen in rauer Umgebung
- Hohe Vibrationsbeständigkeit
- Teil des Danfoss Blocksystems, bestehend aus MBC-Druckreglern, MBS-Druckmessumformern und MBV-Prüfventilen
- MBC 5100 mit allen wichtigen Schiffszulassungen
- Hohe Wiederholbarkeit
- Optimale Kompaktbauweise für den Maschinenbau
- Für die Alarmanzeige, das Herunterfahren, die Steuerung und die Diagnose in vielen Anwendungen wie Motoren, Getriebe, Stellglieder, Pumpen, Filter, Verdichter usw. vorgesehen.

Produktspezifikation

Technische Daten

Tabelle 1: Leistung

Wiederholbarkeit	Balgausführungen	± 0,2 % FS (typ.) ± 0,5 % FS (max.)
	Membranausführungen	± 0,5 % FS (typ.) ± 1,0 % FS (max.)
	Kolbenausführungen	± 1,0 % FS (typ.) ± 1,0 % FS (max.)
Max. Schalthäufigkeit		10/min (0,16 Hz)
Differenz		Siehe Seite 6
Zulässiger Betriebsdruck		Siehe Seite 6
Berstdruck		Siehe Seite 6
Lebensdauer	Mechanisch für Membrane und Balgelement	> 400.000 Zyklen
	Mechanisch für Kolbentyp	> 1 Million Zyklen
	Elektrisch bei max. Kontaktlast	> 100.000 Zyklen

Tabelle 2: Elektrische Spezifikationen

Schalter	Nutzungskategorie	SPDT
Kontaktlast	AC 15	0,5 A, 250 V
	DC 13	12 W, 125 V

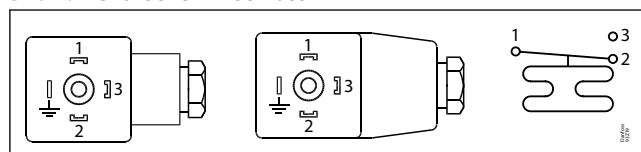
Tabelle 3: Umgebungsbedingungen

Temperatur	Bedienung	Balgausführungen Membranausführungen Kolbenausführungen	-40–85 °C -10–85 °C -40–85 °C
	Transport	Balgausführungen Membranausführungen Kolbenausführungen	-50–85 °C -50–85 °C -40–85 °C
Schutzart			IP65, EN 60529
Vibrationsbeständigkeit	Sinusförmig	20 g, 25 Hz–2 kHz	DIN EN 60068-2-6
		Kolbentyp 4,4 g, 25–200 Hz	IEC 60068-2-27

Tabelle 4: Mechanische Eigenschaften

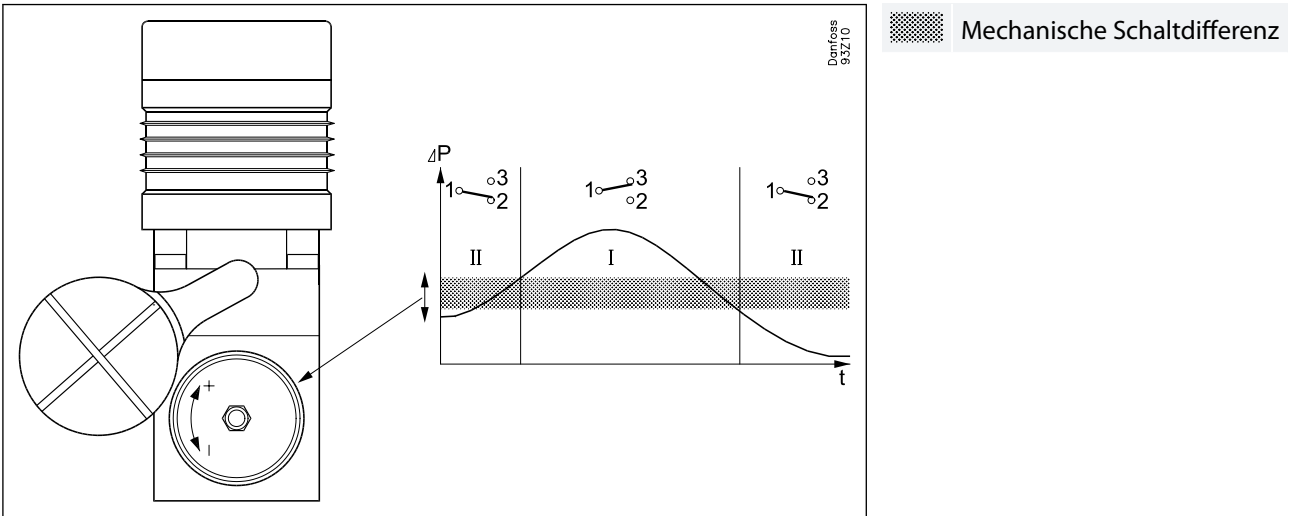
Druckanschluss	Standard	G ¼ Innengewinde (ISO 228-1) oder Flansch
	Option	Siehe Lastenheft Seite 4
Elektrischer Anschluss	Stecker	DIN 43650, Pg 9/Pg 11/Pg 13,5
Werkstoff, flüssigkeitsberührte Teile	Gehäuse	Eloxiertes AlMgSi1, AW-6082T6
	Wellrohre	Edelstahl 1.4306 (18/8), gem. EN 10088-3
	Membran	Edelstahl 1.4306 (18/8), gem. EN 10088-2
	Kolben	FKM
	O-Ring	Edelstahl 1.4028 (3H13), gem. EN10088-2
	Steckerbohrung (Flanschausführung)	NBR
	Dichtung (Kolbenausführung)	Vernickeltes Messing oder verzinkter Stahl
	Turcon T05	
Gehäusematerial	Gehäuse	Eloxiertes AlMgSi1, AW-6082T6
	Steckerbefestigung	Glasgefülltes Polyamid (PA 6.6)
	Kontaktsystem	Silber (AG) Mikroprofil
Nettogewicht		0,25 kg

Bild 1: Elektrischer Anschluss



1	Eingang
2	Ausgang: Stromlos geschlossen (NC)
3	Ausgang: Stromlos geöffnet (NO)
⏚	Am Gehäuse des Druckreglers angeschlossen

Bild 2: Anpassung



HINWEIS:

Eine volle Umdrehung (360°) der MBC-Einstellschraube entspricht ca. 7 % des Einstellbereichs

Mechanischer Anschluss

Bild 3: Gewinde

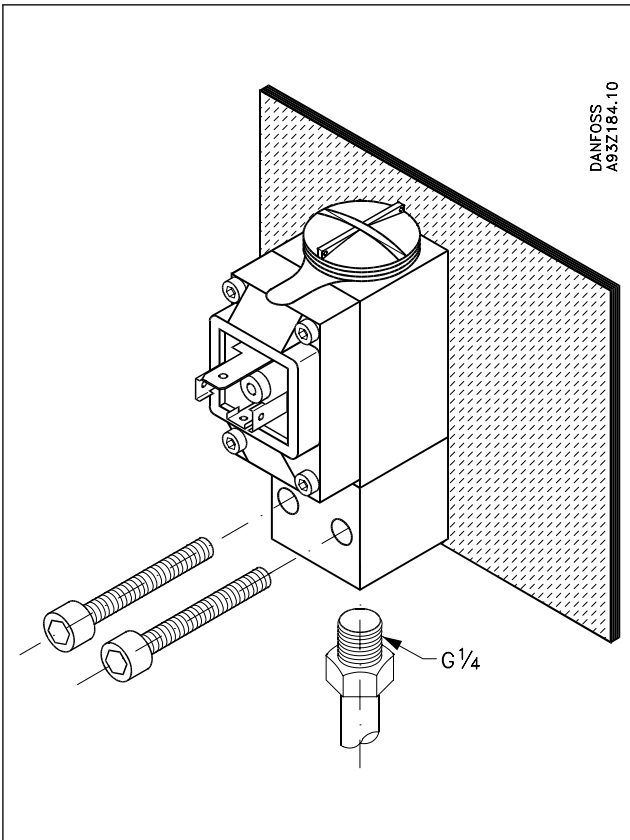
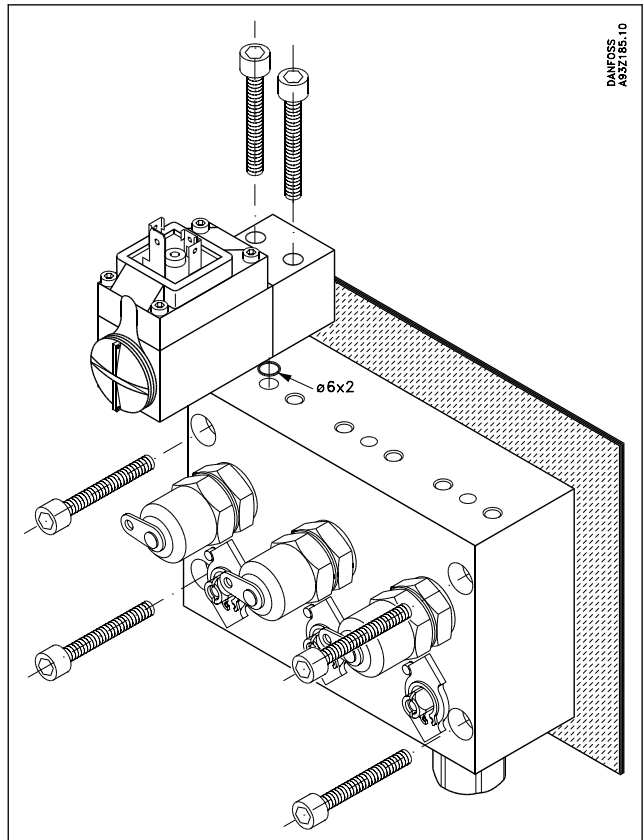


Bild 4: Flanschanschluss am Prüfventil MBV 5000



HINWEIS:

Flanschanschluss gilt nicht für Kolbentyp MBC

Auswahl

Um die besten Betriebsbedingungen für MBC-Druckregler zu erreichen, wird empfohlen, die folgenden Faustregeln anzuwenden.

Wählen Sie:

Druckschalter, MBC 5000 und MBC 5100

- Die MBC-Typen, die die Anforderungen an den Betriebsdruck erfüllen
- Die MBC-Version mit dem geringstmöglichen Einstellbereich
- Membrantyp, wenn Druckspitzen und Pulsationen im System auftreten (wenn möglich)
- Balgtyp, wenn eine niedrige Differenz erforderlich ist
- Kolbentyp für Hochdruck

Abmessungen und Gewichte

Bild 5: MBC 5000, Nettogewicht: 0,25 kg

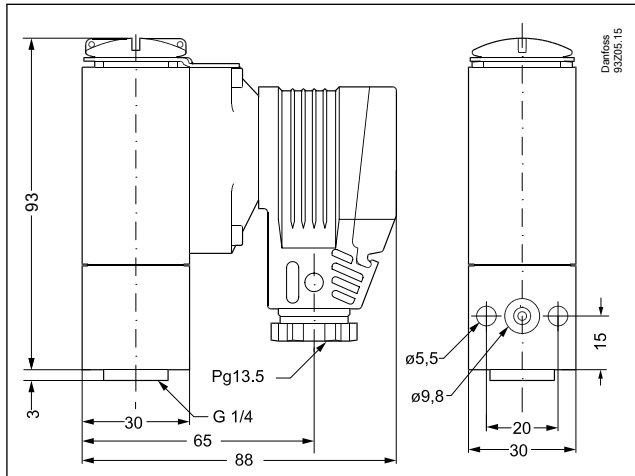
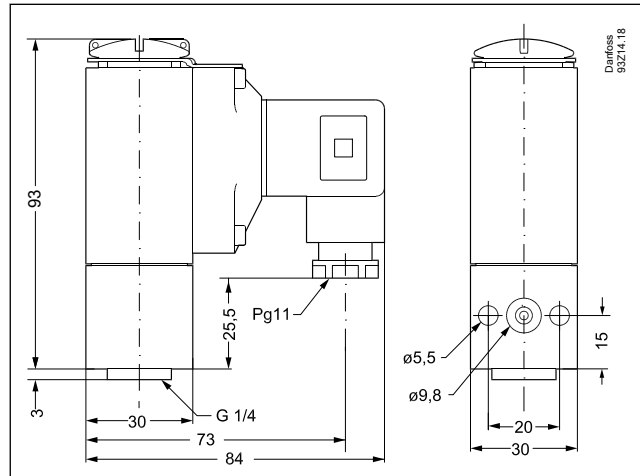


Bild 6: MBC 5100, Nettogewicht: 0,25 kg



Bestellung

Bestellung von Standardtypen

Tabelle 5: Standardtypen

Art: ND Niederdruck/HD Hochdruck	Einstellwert P_e [bar]	Diff. Min. Bereichseinstellung ⁽¹⁾ P_e [bar]	Diff. max. Bereichseinstellung ⁽¹⁾ P_e [bar]	Zulässiger Betriebsdruck P_e [bar]	Min. Berstdruck P_e [bar]	Typenbezeichnung MBC 5000- /MBC 5100-	MBC 5100 Schiffszulassung Bestellnr.
ND-Bälge	-0,20–1,00	0,30	0,45	15	30	1011-1DB04	061B000566
ND-Bälge	-0,20–4,00	0,30	0,45	15	30	1211-1DB04	061B000466 ⁽²⁾
ND-Bälge	-0,20–10,00	0,40	0,60	15	30	1411-1DB04	061B000266 ⁽²⁾
ND-Bälge	-0,20–10,00	0,40	0,60	15	30	1411-1CB04	061B000066
ND-Bälge	0,50–3,00	0,25	0,30	15	30	2011-1DB04	061B002966
ND-Bälge	1,00–6,00	0,30	0,45	15	30	2211-1DB04	061B000766
HD-Bälge	5,00–30,00	0,90	2,00	45	90	3421-1DB04	061B000366 ⁽²⁾
ND-Membran	0,50–3,00	0,50	0,80	150	300	2031-1DB04	061B101766
ND-Membran	1,00–6,00	1,00	2,50	150	300	2231-1DB04	061B100966
ND-Membran	1,00–10,00	1,00	2,50	150	300	2431-1DB04	061B100466 ⁽²⁾
ND-Membran	5,00–20,00	1,00	2,50	150	300	3231-1DB04	061B100266 ⁽²⁾
ND-Membran	5,00–25,00	1,00	2,50	150	300	3331-1DB04	061B102466
HD-Membran	5,00–40,00	2,00	7,00	150	300	3641-1DB04	061B100566 ⁽²⁾
HD-Membran	10,00–100,00	4,00	12,00	150	300	4241-1DB04	061B100366 ⁽²⁾
HD-Kolben	16,00–160,00	15,00	30,00	600	1200	5251-1CB04	061B510066
HD-Kolben	25,00–250,00	20,00	40,00	600	1200	5451-1CB04	061B510166
HD-Kolben	40,00–400,00	20,00	50,00	600	1200	5651-1CB04	061B510266

⁽¹⁾ Max. Wert, alle Werte kleiner oder gleich sind korrekt

⁽²⁾ Bevorzugte Versionen

Bestellung Edeldstahlausführungen

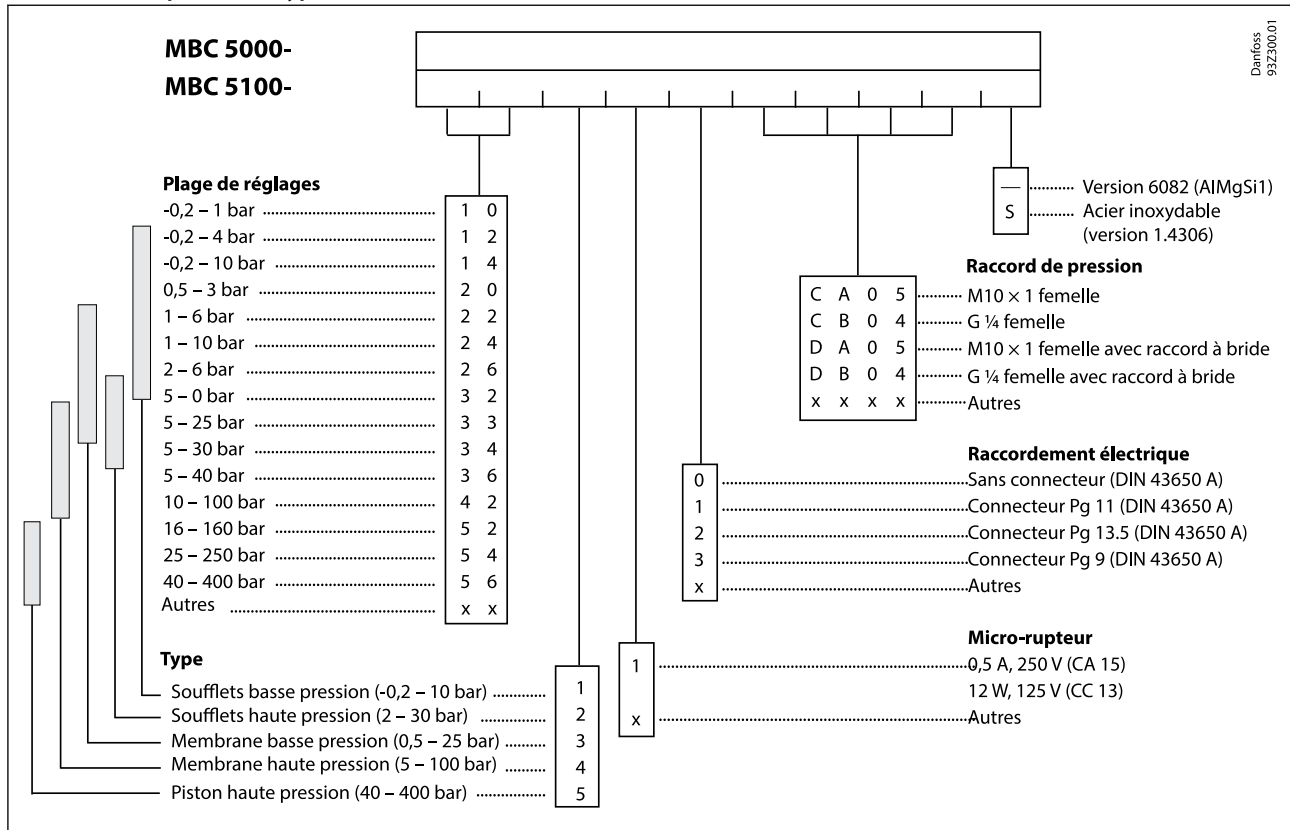
Tabelle 6: Edeldstahlausführungen

Art: ND Niederdruck/HD Hochdruck	Einstellwert P_e [bar]	Diff. Min. Bereichseinstellung ⁽¹⁾ P_e [bar]	Diff. max. Bereichseinstellung ⁽¹⁾ P_e [bar]	Zulässiger Betriebsdruck P_e [bar]	Min. Berstdruck P_e [bar]	Typenbezeichnung MBC 5000- /MBC 5100-	MBC 5100 Schiffszulassung Bestellnr.
ND-Bälge	-0,20–10,00	0,40	0,60	15	30	1411-1DB04S	061B025066
ND-Bälge	-0,20–4,00	0,30	0,45	15	30	1211-1DB04S	061B025166
ND-Bälge	-0,20–10,00	0,40	0,60	15	30	1411-2DB04S	061B025266
ND-Bälge	-0,20–4,00	0,30	0,45	15	30	1211-2DB04S	061B025366

⁽¹⁾ Max. Wert, alle Werte kleiner oder gleich sind korrekt

Bestellung kundenspezifischer Typen

Bild 7: Kundenspezifische Typen



Zubehör

Tabelle 7: Pulsationsdämpfer

Teil	Beschreibung	Artikelnummer
	Außengewinde, G¼A, Länge 20 mm	061B400166
	Außengewinde, G¼A, Länge 34 mm	061B400266
	Für Flanschverbindung	061B722166

Zertifikate, Erklärungen und Zulassungen

Die Liste enthält alle Zertifikate, Erklärungen und Zulassungen für diesen Produkttyp. Einzelne Kodenummern können einige oder alle dieser Zulassungen enthalten, und bestimmte lokale Zulassungen erscheinen möglicherweise nicht auf der Liste.

Einige Genehmigungen können sich im Laufe der Zeit ändern. Sie können den aktuellen Status unter danfoss.de einsehen oder sich bei Fragen an Ihren Danfoss-Vertreter vor Ort wenden.

Tabelle 8: MBC 5000

Dateiname	Dokumenttyp	Thema des Dokuments	Zulassungsbehörde
2003010305069847	Elektrisches Sicherheitszertifikat	-	CCC
EU 060-9680.AA	EG-Konformitätserklärung	LVD	Danfoss
UA.10146.D.00075-19	UA-Erklärung	EMCD/LVD	LLC CDC EURO TYSK
060-9639.AB	Herstellererklärung	China RoHS	Danfoss
2020970305003455	CCC-Erklärung	-	Danfoss

Tabelle 9: MBC 5100

Dateiname	Dokumenttyp	Thema des Dokuments	Zulassungsbehörde
17.20389.258	Marine-Sicherheitszertifikat		RMRS
HMB 17529-AE001	Marine-Sicherheitszertifikat		KR
14-20046(E1)	Marine-Sicherheitszertifikat		LR
GB19PTB00011_05	Marine-Sicherheitszertifikat		CCS
TAA00002BB	Marine-Sicherheitszertifikat		DNV GL
TA20287M	Marine-Sicherheitszertifikat		NKK
16-LD1581072-PDA	Marine-Sicherheitszertifikat		ABS
11676-D1 BV	Marine-Sicherheitszertifikat		BV
ELE-364617XG	Marine-Sicherheitszertifikat		RINA
060-9680.AA	EG-Konformitätserklärung	LVD	Danfoss
2003010305069847	Elektrisches Sicherheitszertifikat		CCC
UA.10146.D.00075-19	UA-Erklärung	EMCD/LVD	LLC CDC EURO TYSK
060-9639.AB	Herstellererklärung	China RoHS	Danfoss
2020970305003455	CCC-Erklärung		Danfoss

CE-Kennzeichen gemäß:

LVD 2014/35/EU (EN 60947-1, EN 60947-4-1, EN 60947-5-1)

Online-Support

Danfoss bietet neben unseren Produkten ein breites Spektrum an Support, einschließlich digitaler Produktinformationen, Software, mobiler Apps und fachkundiger Beratung. Siehe die folgenden Möglichkeiten.

Der Danfoss Product Store



Der Danfoss Product Store ist Ihr One-Stop-Shop für alles, was mit dem Produkt zu tun hat – egal, wo auf der Welt Sie sich befinden oder in welchem Bereich der Kühlbranche Sie tätig sind. Erhalten Sie schnellen Zugriff auf wichtige Informationen wie Produktspezifikationen, Bestellnummern, technische Dokumentation, Zertifizierungen, Zubehör und mehr. Auf store.danfoss.de stöbern.

Technische Dokumentation finden



Finden Sie die technische Dokumentation, die Sie für die Inbetriebnahme Ihres Projekts benötigen. Erhalten Sie direkten Zugriff auf unsere offizielle Sammlung von Datenblättern, Zertifikaten und Erklärungen, Handbüchern und Anleitungen, 3D-Modellen und Zeichnungen, Fallbeispielen, Broschüren und vielem mehr.

Suchen Sie jetzt unter www.danfoss.com/de-de/service-and-support/documentation.

Danfoss Learning



Danfoss Learning ist eine kostenlose Online-Lernplattform. Sie enthält Kurse und Materialien, die speziell entwickelt wurden, um Ingenieuren, Installateuren, Servicetechnikern und Großhändlern zu helfen, die Produkte, Anwendungen, Branchenthemen und Trends besser zu verstehen, die Ihnen helfen werden, Ihre Arbeit zu erledigen.

Erstellen Sie Ihr kostenloses Danfoss Learning-Konto unter www.danfoss.com/de-de/service-and-support/learning.

Erhalten Sie lokale Informationen und Support



Lokale Danfoss-Websites sind die Hauptquelle für Hilfe und Informationen über unser Unternehmen und unsere Produkte. Erhalten Sie Infos zur Produktverfügbarkeit, die neuesten regionalen Nachrichten oder kontaktieren Sie einen Experten in Ihrer Sprache.

Hier finden Sie Ihre Danfoss-Website vor Ort: www.danfoss.com/en/choose-region.

Danfoss GmbH

Climate Solutions • danfoss.de • +49 69 8088 5400 • cs@danfoss.de

Alle Informationen, einschließlich, aber nicht beschränkt auf Informationen zur Auswahl von Produkten, ihrer Anwendung bzw. ihrem Einsatz, zur Produktgestaltung, zum Gewicht, den Abmessungen, der Kapazität oder zu allen anderen technischen Daten von Produkten in Produkthandbüchern, Katalogbeschreibungen, Werbungen usw., die schriftlich, mündlich, elektronisch, online oder via Download erteilt werden, sind als rein informativ zu betrachten, und sind nur dann und in dem Ausmaß verbindlich, als auf diese in einem Kostenvoranschlag oder in einer Auftragsbestätigung explizit Bezug genommen wird. Danfoss übernimmt keine Verantwortung für mögliche Fehler in Katalogen, Broschüren, Videos und anderen Drucksachen. Danfoss behält sich das Recht vor, ohne vorherige Bekanntmachung Änderungen an seinen Produkten vorzunehmen. Dies gilt auch für bereits in Auftrag genommene, aber nicht gelieferte Produkte, sofern solche Anpassungen ohne substantielle Änderungen der Form, Tauglichkeit oder Funktion des Produkts möglich sind.
Alle in dieser Publikation enthaltenen Warenzeichen sind Eigentum von Danfoss A/S oder Danfoss-Gruppenunternehmen. Danfoss und das Danfoss Logo sind Warenzeichen der Danfoss A/S. Alle Rechte vorbehalten.