

Datenblatt

## Aufsteckanzeiger für Druck

MBD 1000

Temperaturmessumformer mit 4–20 mA Ausgang



Der MBD 1000 wird einfach zwischen den Messumformer und Gerätesteckdose montiert. Messbereich, Dezimalpunkt und Filterwerte können bequem mit 3 Drucktasten eingestellt werden, nachdem die Frontplatte entfernt wurde.

Der Anzeiger liefert eine einfache und effektive Lösung zur lokalen Überwachung von Druck und Temperatur.

### Eigenschaften

- Verpolungsgeschützt
- Keine zusätzliche Hilfsenergie benötigt
- Anzeige beliebig drehbar
- Hohe Genauigkeit und geringe Temperaturempfindlichkeit
- Einfach zu installieren
- Messwert sofort im Blick
- Zuschaltbare Softwarefilter für eine ruhige Anzeige
- CE Zulassung

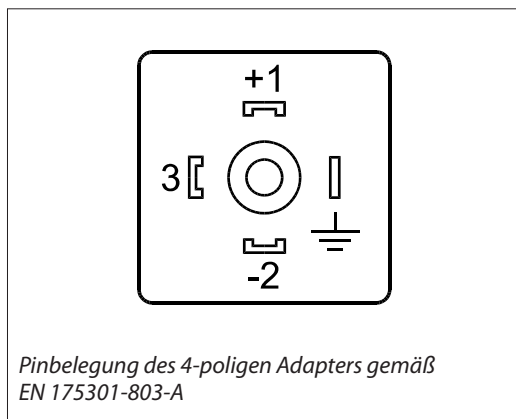
**Technische Daten**
*Leistung (EN 60770)*

|   |   |
|---|---|
| Eingangssignal  | 4–20 mA (Zweileiter)  |
| Max. Eingangsstrom  | 40 mA   |
| Verpolungsschutz  | Verpolungsfreie Montage   |
| Spannungsabfall   | ca. 3 V   |
| Anzeige   | 10 mm Zeichenhöhe, LCD  |
| Angezeigter Wert  | Anfang und Ende frei wählbar  |
| Maximaler Anzeigewert                                     | 9999  |
| Minimaler Anzeigewert                                     | -1999   |
| Dezimalpunkt  | Beliebig setzbar  |
| Messgenauigkeit   | 0.2% ± 1 digit  |
| Temperaturdrift   | 100 ppm / °C  |
| Messrate  | ca. 3 Messungen / Sekunde   |
| Filter  | zuschaltbar in 3 Stufen   |
| Referenztemperatur  | 25 °C   |
| Umgebungstemperatur                                       | 0 bis 50 °C   |
| Feuchte   | 0 bis 80% relative Feuchte (nicht kondensierend)                            |
| Elektromagnetische Verträglichkeit Zusätzliche Abweichung | gemäss EN61000-6-2 und EN61000-6-3 < 1%                                     |
| Gehäusewerkstoff Abmessungen                              | ABS, Klarsichtscheibe aus Polycarbonat<br>48.5 x 48.5 x 35.5 mm (L x B x T) |
| Elektrischer Anschluss                                    | EN 175301-803-A   |
| Schutzart   | IP65  |

**Bestelldaten**

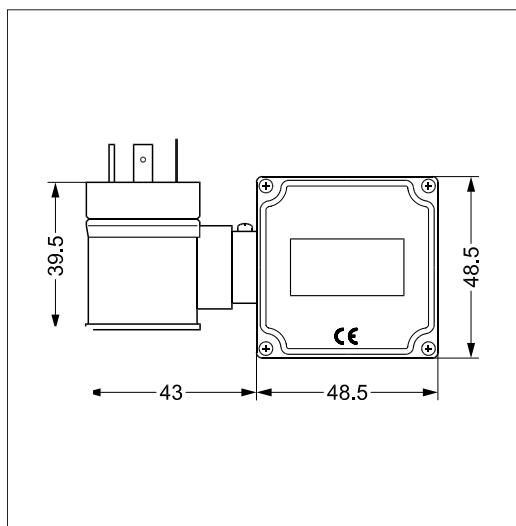
| Typ      | Bestell-Nr. |
|----------|-------------|
| MBD 1000 | 060G2850    |

**Elektrischer Anschluss**



| Pin |                                   |
|-----|-----------------------------------|
| 1   | Versorgung +                      |
| 2   | Versorgung –                      |
| 3   | Nicht angeschlossen               |
| ⏏   | Mit Messumformergehäuse verbunden |

**Abmessungen**



**Montage**

