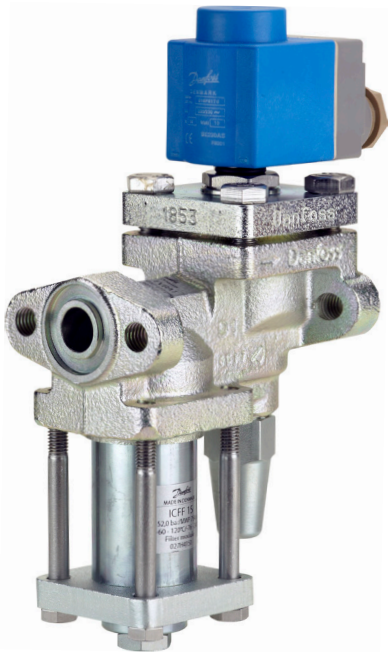


Datenblatt

FA + Magnetventil

Typ ICF 15/20 EVRAT



Auf modernster Technologie basierend beinhaltet die ICF-EVRAT-Kombination drei Funktionen in einem Gehäuse. Diese kann die oft verwendete direkt montierte Kombination von FA-Filtern mit EVRAT-Magnetventilen sozusagen als Drop-in-Lösung ersetzen, da die Abmessungen gleich geblieben sind.

Die beiden Funktionsmodule – Magnetventil und Handöffnung – sind identisch mit den Funktionsmodulen in der Ventilstation ICF 20 und erleichtern daher Planung und Service.

Das ICF EVRAT beinhaltet ein zwangsservogesteuertes Magnetventil für Flüssigkeits-, Saug- und Heißgasleitungen mit Ammoniak und fluorierten Kältemitteln.

Es wird vollständig zusammengebaut ausgeliefert, nachdem es einer umfassenden Druck- und Funktionsprüfung unterzogen wurde.

Eigenschaften

- Anwendbar für HFCKW, nicht brennbare FKW und R717 (Ammoniak). Der Einsatz von ICF EVRAT mit brennbaren Kohlenwasserstoffen wird nicht empfohlen.
- Ausgelegt für Industriekälteanwendungen mit einem max. zulässigen Betriebsüberdruck von 42 bar/610 psig.
- Gehäuse aus kaltzähem Stahl.
- Geringes Gewicht und kompakte Bauweise.
- Das Magnetventil ICFE 20 ist dafür ausgelegt, ohne Öffnungsdifferenzdruck zu öffnen und auch offen zu bleiben (kein "flattern"). Es eignet sich daher auch für Leitungen mit geringem Druckabfall.
- UL-Zulassung
- Klassifikation: DNV, CRN, BV, EAC etc. Für eine aktuelle Übersicht der Zulassungen der Produkte wenden Sie sich bitte an den lokalen Danfoss-Vertrieb.

FA + Magnetventil	
Nenndurchmesser	DN ≤ 25 (1 Zoll)
Klassifiziert für	Fluidgruppe I
Kategorie	Artikel 3, Paragraph 3

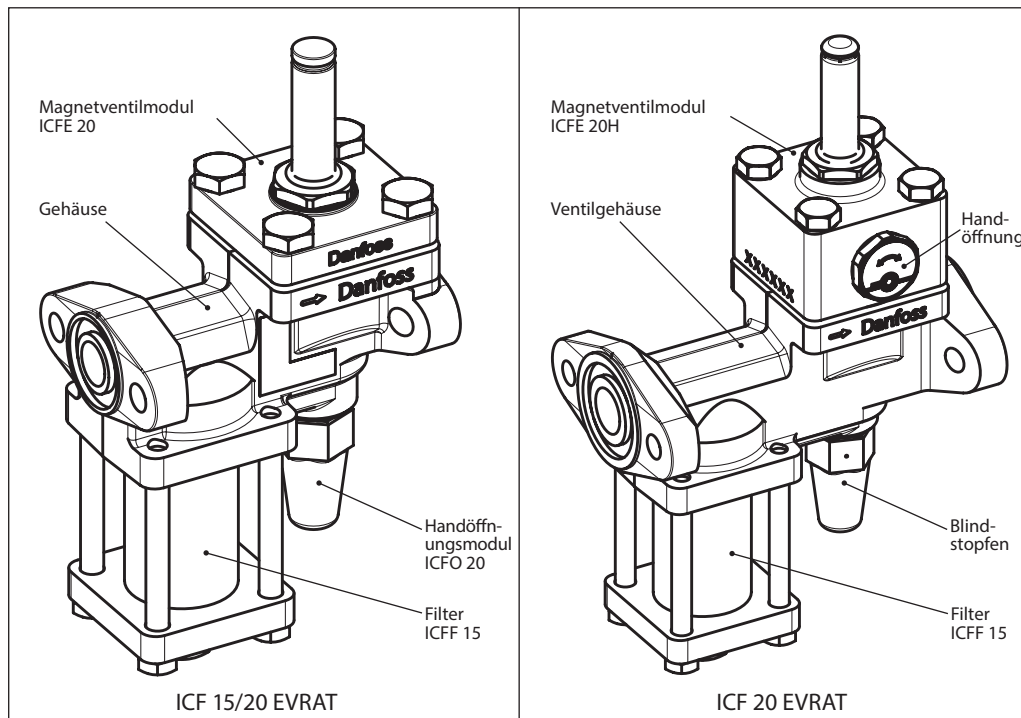
Technische Daten

- Kältemittel**
 Anwendbar für HFCKW, nicht brennbare FKW und R717 (Ammoniak).
 Der Einsatz von ICF EVRAT mit brennbaren Kohlenwasserstoffen wird nicht empfohlen.
 Für weitere Informationen wenden Sie sich bitte an Ihre Danfoss-Niederlassung.
- Temperaturbereich**
 -40/+105 °C (-40/+221 °F)
- Umgebungstemperatur für ICF EVRAT**
 -30 °C/+50 °C (-22 °F/122 °F)
- Oberflächenschutz:**
 Die äußere Oberfläche ist zink-chromatiert, um gemäß EN ISO 2081:2009 eine Basis für Korrosionsschutz sicherzustellen. Zusätzlicher Korrosionsschutz vor Ort wird empfohlen.
- Druck**
 Das ICF EVRAT ist ausgelegt für einen maximal zulässigen Betriebsüberdruck von 42 bar g (610 psig)

Bauweise

Die Hauptkomponenten des ICF EVRAT sind:

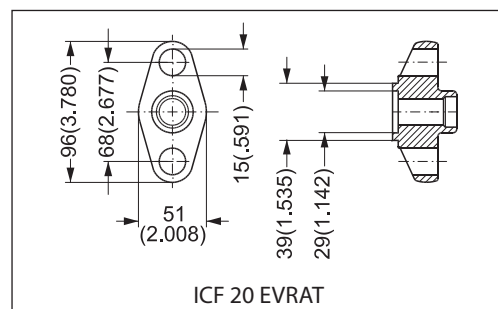
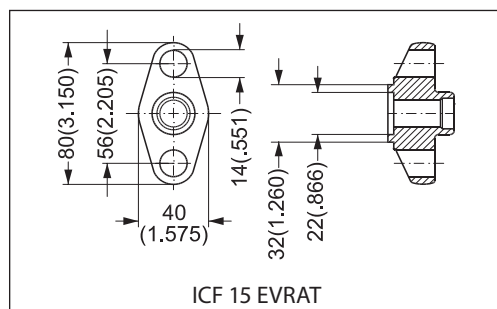
- Ventilgehäuse
- Drei vordefinierte Funktionsmodule:
 - Filter ICFF 15
 - Magnetventilmodul ICFE 20/ICFE 20H
 - Handöffnungsmodul ICFO 20



Anschlüsse

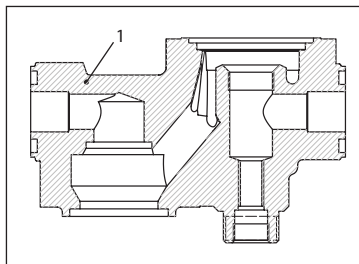
Die Drop-in-Ventilkombinationen ICF EVRAT können im Servicefall zwei konventionelle Ventilkombinationen ersetzen:

- Das ICF 15 EVRAT passt passgenau zwischen die Flansche einer EVRA/T 10/15 + FA-Kombination.
- Das ICF 20 EVRAT passt passgenau zwischen die Flansche einer EVRA/T 20/25 + FA-Ventilkombination



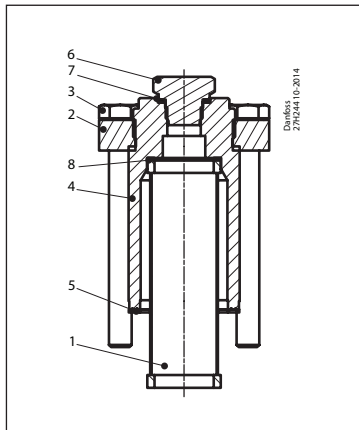
Materialspezifikation

ICF-EVRAT-Gehäuse



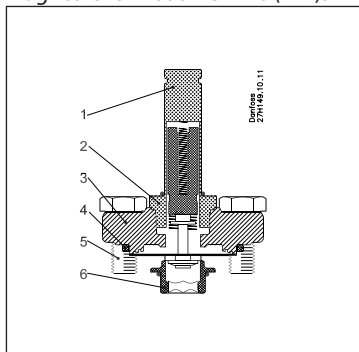
Pos.	Teil	Material	EN	ASTM	JIS
1	Gehäuse	Gusseisen	EN-GJS-400-18-LT		

Filtermodul ICF 15 (Filterelement 150 µ (100 Mesh), 60 cm² (9,3 Quadratzoll))



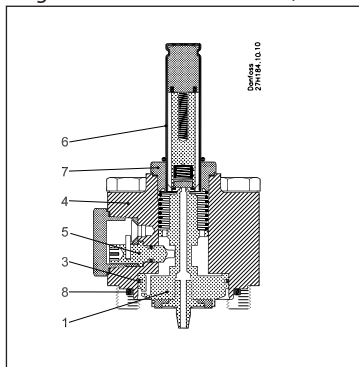
Pos.	Teil	Material	EN	ASTM	JIS
1	Filter	Edelstahl			
2	Filterdeckel	Stahl	G20Mn5QT, 10213-3 P285QH+QT, 10222-4 P275NL, 10028-3	LCC, A352 LF2, A350	
3	Bolzen	Edelstahl	A2-70	Typ 308	A2-70
4	ICFF-15-Unterteil	Stahl	11SMn30	AISI 1213	Typ 2
5	Flachdichtung	Fasern, asbestfrei			
6	Stopfen ½ Zoll NPT	Stahl	11SMnPb30		
7	Flachdichtung	Aluminium			
8	Wellfeder	Stahl			

Magnetventilmodul ICFE 20 (Kv 4,5 m²/h, Cv 5,2 USgal/min)



Pos.	Teil	Material	EN	ASTM	JIS
1	Ankerrohr	Edelstahl	X2CrNi19-11 EN 10088		
2	Ankerrohrverschraubung	Edelstahl	X8CrNiS18-9 EN 10088		
3	Flansch	Tieftemperatur-Gussstahl	G20Mn5QT EN 10213-3	A352	G5152
4	Dichtung	Chloropren (Neopren)/asbestfreie Fasern			
5	Sechskantbolzen M10 x 25	Edelstahl	A2-70 EN 24017	A320	A2-70
6	Sitz	Hochdichtes Polymer			

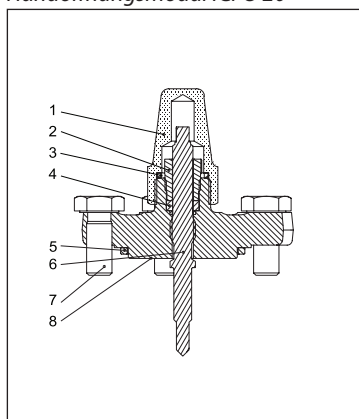
Magnetventilmodul ICFE 20H (Kv 8 m²/h, Cv 9,3 USgal/min)



Pos.	Teil	Material	EN	ASTM	JIS
1	Kolben	Stahl	11SMn30 EN EN 10025		
2	Sitz	Teflon			
3	Kolbenring				
4	Magnetventiloberteil	Stahl	P285QH EN 10222	A350	G3205
5	Handöffnung	Stahl			
6	Ankerrohr	Edelstahl	X2CrNi19-11 EN 10028		
7	Ankerrohrverschraubung	Edelstahl	X2CrNi19-11 EN 10216	A320	A2-70
8	Dichtung	Chloropren (Neopren)			

Materialspezifikation
 (Fortsetzung)

Handöffnungsmodul ICFO 20



Pos.	Teil	Material	EN	ASTM	JIS
1	Schutzkappe	Stahl	DIN 1651 95Mn28 TLP-Oberflächenbehandlung	1213 (SAE)	SUM 22
2	Überwurfmutter	Stahl	DIN 1651 95Mn28 Zink-chromatierte Oberflächenbehandlung	1213 (SAE)	SUM 22
3	Schutzkappendichtung	Nylon	Polyamid A6	Polyamid PA6	Polyamid PA6
4	Dichtungsring	Teflon	PTFE	PTFE	PTFE
5	Gummidichtung	Chloropren-Kautschuk	CR	CR	CR
6	Spindel	Edelstahl	X8CrNiS 18-9 EN 10088	G4303 G4304	SUS 303
7	Sechskantbolzen M10 x 25	Edelstahl	A2-70 EN 24017	A320	A2-70
8	Flansch	Tieftemperatur-Gussstahl	EN 10222-4 P285QH		

Datenblatt | FA + Magnetventil, Typ ICF 15/20 EVRAT

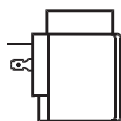
Artikelnummer-Auswahl

ICF-EVRAT-Ventilkombinationen dienen als sogenannte Drop-in-Kombinationen um alte Filter-/Magnetventilkombinationen zu ersetzen.

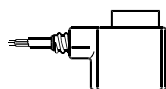
Zur Identifizierung der richtigen Artikelnummer einfach dieselbe Größe wie das zu ersetzende Ventil wählen.

Typ	Magnetventil	K _v [m³/h]	C _v [USgal/min]	Artikelnummer
ICF 15 EVRAT	ICFE 20	2,4	2,8	027L4517
ICF 20 EVRAT	ICFE 20	3,0	3,5	027L4518
ICF 20 EVRAT	ICFE 20H	3,7	4,3	027L4519

Spulen

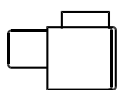


Ventiltyp	Spannung V	Frequenz Hz	Artikelnummer			Appendixnummer*)	Leistungsaufnahme
			Mit 3-Leiter-Kabel (1 m) IP67	Mit Anschlusskasten IP67	Mit DIN-Steckern**)		



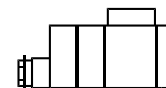
Wechselstrom (a.c.)

ICFE	12	50		018F6706		15	Betriebsstrom: 10 W 21 VA Einschaltstrom: 44 VA
	24	50	018F6257	018F6707	018F7358	16	
	220-230	50	018F6251	018F6701	018F7351	31	
	115	60	018F6260	018F6710		20	

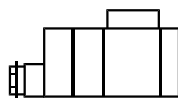


Gleichstrom (d.c.)

ICFE	12			018F6856		01	20 W
	24			018F6857		02	



Spezielle Spulen für ICFE



Ventiltyp	Spannung V	Frequenz Hz	Artikelnummer	Appendixnummer zeigt Spannung und Frequenz an	Leistungsaufnahme
			Mit Anschlusskasten IP67		

Wechselstrom (a.c.)

ICFE	24	50	018F6807	16	Betriebsstrom: 12 W 26 VA Einschaltstrom: 55 VA
	110	50	018F6811	22	
	220-230	50	018F6801	31	

Andere Spulenarten entnehmen Sie bitte den Datenblättern für EVRA- oder AKVA-Ventile

Abmessungen

ICF 20 EVRAT

Dieses Beispiel zeigt die maximalen Abmessungen für das ICF EVRAT

