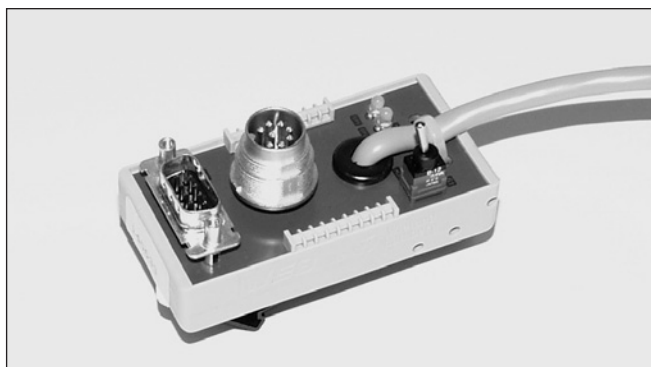


Détecteurs à Ultrasons Adaptateur de Programmation Type UC P1

CARLO GAVAZZI



- Interface entre détecteurs à ultrasons et un ordinateur portable (RS 232)
- Surveillance des points de consigne
- A insérer entre le détecteur et le câble d'installation
- Alimenté par l'installation
- LED d'indication des sorties commutation
- Mode maintien
- Pour montage sur rail DIN

Description du Produit

Adaptateur de programmation pour la famille des détecteurs à ultrasons programmables. L'adaptateur permet d'accéder facilement à l'interface RS232 d'un détecteur installé.

L'adaptateur doit être raccordé entre le détecteur et le raccordement du détecteur. Un mini connecteur sub-D9 permet de programmer le détecteur par PC.

Référence

UC P1

Détecteur à ultrasons
Type de boîtier
Adaptateur de programmation

Tableau de Sélection

Dimensions du boîtier	Raccordement
38,5 x 80,5 mm	connecteur sub-D, 9 pôles et connecteur de détecteur 8 broches
38,5 x 80,5 mm	connecteur sub-D, 9 pôles et connecteur de détecteur 8 broches

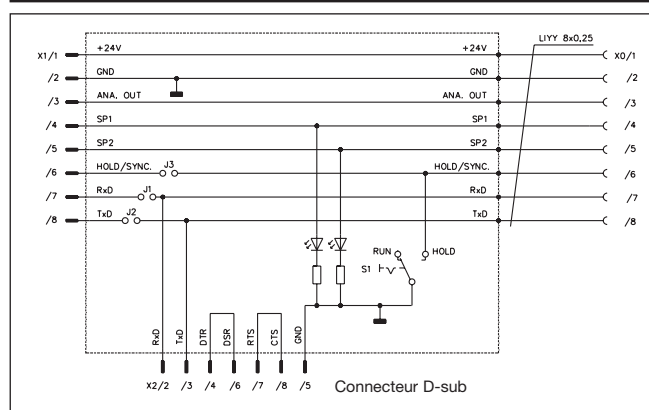
Référence à commander

UCP1	
UCP2	câble sub-D inclu

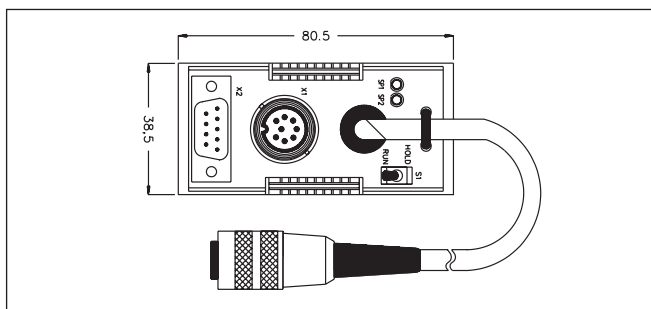
Caractéristiques Techniques

Tension nom. de fonct. (U _e)	24 VCC Fournie par l'installation
LED d'indication Etats des points de consigne	2 LED
Mode maintien	Sélection par switch
Température ambiante En fonctionnement Stockage	0° à +50°C (32° à +122°F) 0° à +70°C (32° à +158°F)
Matériau du boîtier	Plastique
Dimensions du boîtier	38,5 x 80,5 mm
Raccordement	Connecteur Sub-D 9-pôles (RS232) et connecteur de détecteur 8 pôles

Schéma de Câblage



Dimensions



Accessoires

Convertisseur séquentiel USB: RS-232-USB-CON