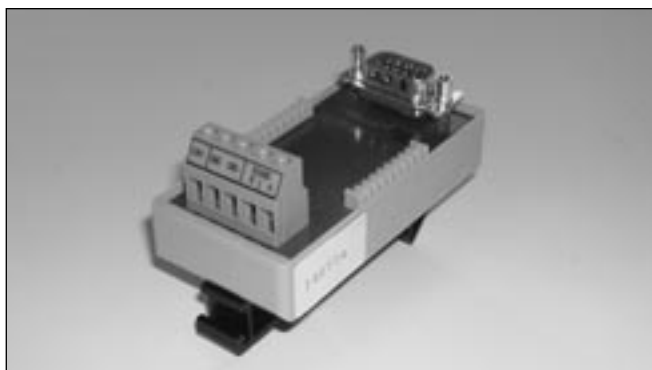


Détecteurs à Ultrasons Convertisseur, RS232 en Signaux RS485 Type UCC

CARLO GAVAZZI



- Conversion des signaux RS232 en RS485
- Pas d'isolation galvanique
- Alimentation 24 VCC \pm 20%
- Distance de transmission de jusqu'à 1000 m

Description du Produit

Convertisseur pour détecteurs à ultrasons avec signaux de communication RS485. La conversion des signaux RS485 émis par le détecteur sont convertis en signaux RS232 et vice versa. La terminaison utilise des bornes à vis (RS485) et un connecteur sub-D 9 broches (RS232).

Référence

UCC

Détecteur à ultrasons _____
Type de boîtier _____
Convertisseur _____

Tableau de Sélection

Dimensions du boîtier	Raccordement
38,5 x 80,5 mm	Bornes type à vis et sub-D, 9 pôles

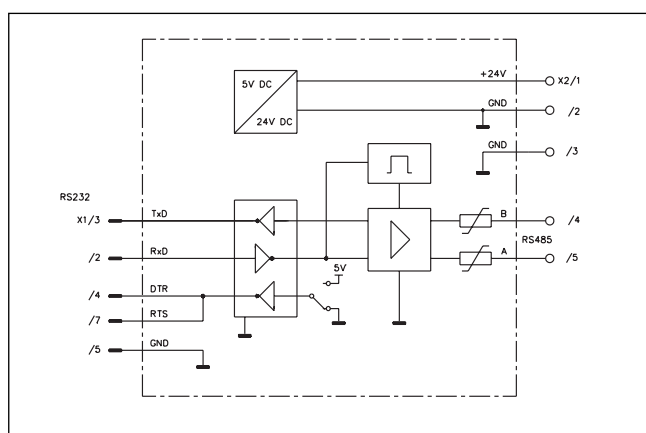
Référence à commander

UCC

Caractéristiques Techniques

Tension nom. de fonct. (U_e)	24 VCC \pm 20% (ondulation incluse)
Ondulation	\leq 10%
Consommation de courant	10 mA environ
Entrée	RS 232, connecteur D-Sub, 9 pôles
Sortie	RS 485, bornes à vis
Température ambiante En fonctionnement	0° à +50°C (32° à +122°F)
Distance de la transmission	1000 m maxi
Matériau du boîtier	Plastique
Dimensions du boîtier	38,5 x 80,5 mm
Raccordement	Connecteur D-Sub 9-pôles (RS232) et bornes type à vis (RS 485 et alimentation)

Schéma de Câblage



Dimensions

