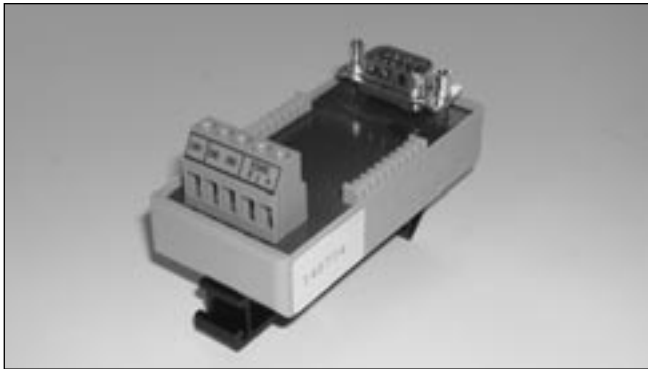


Ultraschall Schnittstellenmodul RS232 zu RS485 Typ UCC



- Signalumformung RS232 zu RS485
- Keine galvanische Isolation
- Betriebsspannung 24 V DC $\pm 20\%$
- Übertragungstrecke bis zu 1.000 m

Produktbeschreibung

Schnittstellenmodul für Ultraschallsensoren mit RS485-Kommunikation. Umformung von RS485-Sensorsignalen zu RS232-Signalen und umgekehrt. RS485-Anschluss über Schraubklemmen, RS232 über 9-Pin D-Sub-Buchse.

Bestellschlüssel

UC C

Ultraschall-Sensor _____
 Gehäuseform _____
 Umformer _____

Typenwahl

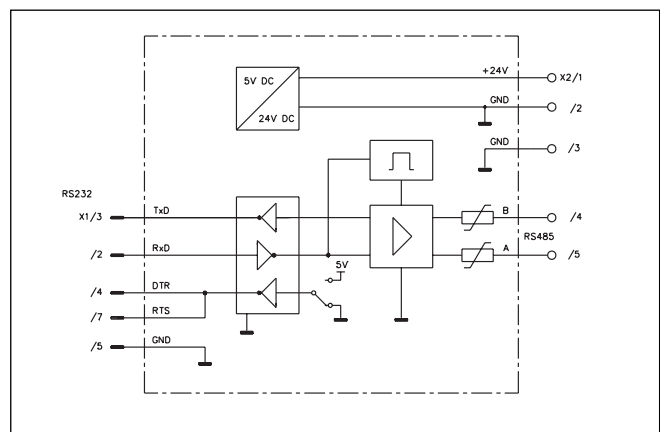
Gehäuse-abmessungen	Anschluss
38,5 x 80,5 mm	Schraubklemmen und D-Sub, 9-polig

Bestellnummer
UCC

Technische Daten

Nenn-Betriebsspannung (U_N)	24 V DC $\pm 20\%$ (einschl. Restwelligkeit)
Restwelligkeit	$\leq 10\%$
Nenn-Stromaufnahme	Ca. 10 mA
Eingang	RS 232, D-Sub-Anschluss, 9-polig
Ausgang	RS 485, Schraubklemmen
Umgebungstemperatur Betrieb	0° bis 50°C (32° bis 122°F)
Übertragungstrecke	max. 1.000 m
Gehäusematerial	Kunststoff
Gehäuseabmessungen	38,5 x 80,5 mm
Anschluss	9-poliger D-Sub-Anschluss (RS232) und Schraubklemmen (RS485 und Versorgung)

Schaltbild



Abmessungen

