

Sensore ad ultrasuoni a riflessione, uscita analogica e digitale

Tipi UA18EAD.....TI

CARLO GAVAZZI



- Involucro cilindrico M18 in acciaio inox AISI 316L
- Distanza di rilevamento: 50-1500 mm
- Alimentazione: da 15 a 30 Vcc
- Uscite: 0-10 Vcc o 4-20 mA e una commutazione uscita NPN o PNP, NO o NC.
- Errore di linearità 1%
- Ripetibilità 0,5%
- Angolo di apertura fascio. $\pm 7^\circ$ o $\pm 10^\circ$
- Protezione: corto circuito, inversione di polarità, sovratensione
- Grado di protezione IP 67
- Cavo di 2 m o connettore M12



Descrizione del prodotto

Una linea di sensori ad ultrasuoni a riflessione in acciaio inox e con distanza di attivazione compresa tra 50 e 400 mm, 100 e 900 mm e 200 e 1500 con una risoluzione minima di 1,0 mm.

Il sensore presenta sia 1 uscita analogica che 1 digitale. L'uscita è o di 0-10 V oppure di 4-20 mA, mentre quella digitale NPN o PNP, NO o NC

forma un rilevatore di finestre. Questo sensore è la scelta ideale per misurare la distanza, misurare il livello, misurare il diametro o controllare il loop.

Grazie al controllo del micro-processore, il filtraggio digitale rende il sensore immune alla maggior parte delle interferenze elettromagnetiche.

Codice di ordinazione UA18EAD04NGM1TI

Sensore ad ultrasuoni	UA18EAD04NGM1TI
Modello dell'involucro	UA18EAD04NGM1TI
Dimensioni dell'involucro	UA18EAD04NGM1TI
Materiale dell'involucro	UA18EAD04NGM1TI
Lunghezza dell'involucro	UA18EAD04NGM1TI
Principio di rilevamento	UA18EAD04NGM1TI
Distanza di rilevamento	UA18EAD04NGM1TI
Tipo di uscita	UA18EAD04NGM1TI
Configurazione dell'uscita	UA18EAD04NGM1TI
Connessione	UA18EAD04NGM1TI
Teach-in	UA18EAD04NGM1TI

Selezione codice

Diametro dell'involucro	Connessione	Distanza di funzionamento stimata (S _n)	Uscita analogica	Uscita digitale NPN/PNP	Codice di ordinazione
M18	Connettore M12	50-400 mm	4-20 mA	NPN	UA 18 EAD 04 NG M1 TI
M18	Cavo	50-400 mm	4-20 mA	NPN	UA 18 EAD 04 NG TI
M18	Connettore M12	50-400 mm	0-10 V	NPN	UA 18 EAD 04 NK M1 TI
M18	Cavo	50-400 mm	0-10 V	NPN	UA 18 EAD 04 NK TI
M18	Connettore M12	50-400 mm	4-20 mA	PNP	UA 18 EAD 04 PG M1 TI
M18	Cavo	50-400 mm	4-20 mA	PNP	UA 18 EAD 04 PG TI
M18	Connettore M12	50-400 mm	0-10 V	PNP	UA 18 EAD 04 PK M1 TI
M18	Cavo	50-400 mm	0-10 V	PNP	UA 18 EAD 04 PK TI
M18	Connettore M12	100-900 mm	4-20 mA	NPN	UA 18 EAD 09 NG M1 TI
M18	Cavo	100-900 mm	4-20 mA	NPN	UA 18 EAD 09 NG TI
M18	Connettore M12	100-900 mm	0-10 V	NPN	UA 18 EAD 09 NK M1 TI
M18	Cavo	100-900 mm	0-10 V	NPN	UA 18 EAD 09 NK TI
M18	Connettore M12	100-900 mm	4-20 mA	PNP	UA 18 EAD 09 PG M1 TI
M18	Cavo	100-900 mm	4-20 mA	PNP	UA 18 EAD 09 PG TI
M18	Connettore M12	100-900 mm	0-10 V	PNP	UA 18 EAD 09 PK M1 TI
M18	Cavo	100-900 mm	0-10 V	PNP	UA 18 EAD 09 PK TI
M18	Connettore M12	200-1500 mm	4-20 mA	NPN	UA 18 EAD 15 NG M1 TI
M18	Cavo	200-1500 mm	4-20 mA	NPN	UA 18 EAD 15 NG TI
M18	Connettore M12	200-1500 mm	0-10 V	NPN	UA 18 EAD 15 NK M1 TI
M18	Cavo	200-1500 mm	0-10 V	NPN	UA 18 EAD 15 NK TI
M18	Connettore M12	200-1500 mm	4-20 mA	PNP	UA 18 EAD 15 PG M1 TI
M18	Cavo	200-1500 mm	4-20 mA	PNP	UA 18 EAD 15 PG TI
M18	Connettore M12	200-1500 mm	0-10 V	PNP	UA 18 EAD 15 PK M1 TI
M18	Cavo	200-1500 mm	0-10 V	PNP	UA 18 EAD 15 PK TI

Specifiche

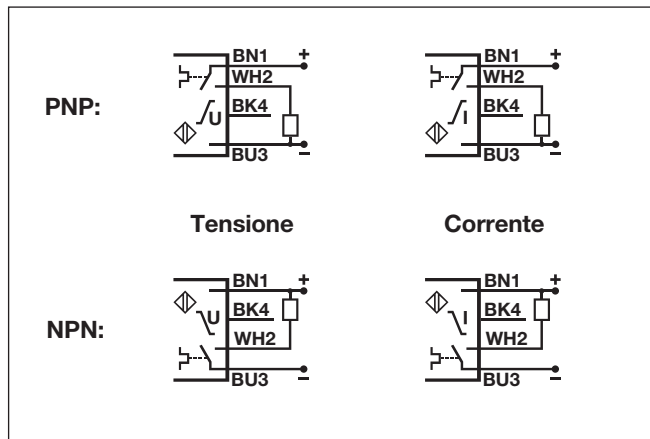
Distanza di funzionamento stimata (S_n)	Obiettivo di riferimento: finitura di metallo laminato da 1 mm. EAD04: 100 x 100 mm EAD09 e EAD15: 200 x 200 mm	Frequenza del segnale	UA18EAD04... 300 kHz UA18EAD09... 300 kHz UA18EAD15... 200 kHz
UA18EAD04... UA18EAD09... UA18EAD15...	50 - 400 mm 100 - 900 mm 200 - 1500 mm	Uscita digitale della frequenza operativa (f)	UA18EAD04... ≤ 10 Hz UA18EAD09... ≤ 4 Hz UA18EAD15... 1 Hz
Zona cieca		Uscita digitale OFF-ON tempo di risposta (t_{ON})	UA18EAD04... ≤ 50 mS UA18EAD09... ≤ 125 mS UA18EAD15... ≤ 500 mS
UA18EAD04... UA18EAD09... UA18EAD15...	≤ 50 mm ≤ 100 mm ≤ 200 mm	Uscita digitale OFF-ON tempo di risposta (t_{OFF})	UA18EAD04... ≤ 50 mS UA18EAD09... ≤ 125 mS UA18EAD15... ≤ 500 mS
Ripetibilità	0,5%	Uscita analogica tempo di risposta	≤ 500 mS
Precisione lineare	1%	Ritardo all'accensione	≤ 500 mS
Angolo di apertura fascio		Funzione di uscita, c ollettore aperto	Per tipo di sensore NPN o PNP
UA18EAD04... UA18EAD09... UA18EAD15...	$\pm 10^\circ$ $\pm 7^\circ$ $\pm 7^\circ$	Funzione di commutazione dell'uscita	1 uscita dei transistor a collettore aperto e 1 uscita analogica da configurare come: Funzione Finestra con uscita N.O o N.C. Uscita analogica con pendenza positiva o negativa.
Sensibilità		Uscita di segnalazione ON	LED giallo
Pulsante	P1 (soglia più lontano) P2 (soglia più vicino)	Ambiente	
Risoluzione	1 mm	Categoria d'installazione	III (IEC 60664/60664A; 60947-1)
Deriva termica	0,1%/°C @ da -20° a +60° C	Grado di inquinamento	3 (IEC 60664/60664A; 60947-1)
Compensazione della temperatura	Sì	Grado di protezione	IP67 (IEC 60529; 60947-1)
Isteresi (H)	Min. 1%	Temperatura ambiente	
Tensione di funzionamento stimata (U_B)	da 15 a 30 Vcc (ondulazione residua inclusa)	funzionamento	da -20° a +60°C
Ondulazione residua (U_{pp})	$\leq 5\%$	di stoccaggio	da -35° a +70°C
Corrente di alimentazione senza carico (I_o)		Vibrazione	10 a 55 Hz, 1.0 mm/6g (IEC/EN 60068-2-6)
UA18EAD04... UA18EAD09... UA18EAD15...	50 mA @ UB max 50 mA @ UB max 50 mA @ UB max	Urto	30 g / 11 mS, 3 direzioni (IEC/EN 60068-2-27)
Uscita digitale continua della corrente di uscita (I_o)		Tensione d'isolamento stimata	< 500 VAC (rms)
Massima capacità di carico		Involucro	
100 nF	100 mA	Materiale corpo	AISI 316L
Specifica UL508	100 mA	Materiale parte frontale	vetro e resina epossidica
Uscita digitale di breve durata della corrente di uscita (I)		Materiale parte posteriore, connettore	Grilamide
Massima capacità di carico		Materiale parte posteriore, cavo	Grilamide
100 nF	100 mA	Materiale trimmer	POM
Specifica UL508	100 mA	Guarnizione attorno al trimmer	TPE
Uscita digitale della corrente di funzionamento minima (I_{pr})	0,5 mA	Materiale parte frontale della guarnizione	UA18EAD04... TPE UA18EAD09... TPE UA18EAD15... TPE
Uscita digitale della corrente in stato di OFF (I_r)	10 μ A		
Uscita digitale della caduta di tensione (U_d)	$\leq 2,2$ Vcc @ Ie max.		
Uscita digitale di protezione	corto circuito, sovratensione e inversione di polarità		
Uscita analogica di uscita			
Tipi NG.. o PG..	da 4 a 20 mA		
Tipi NK.. o PK..	da 0 a 10 Vcc		
Carico			
4 a 20 mA	500 Ω max.		
0 a 10 VCC	3 k Ω min.		

Specifiche (cont.)

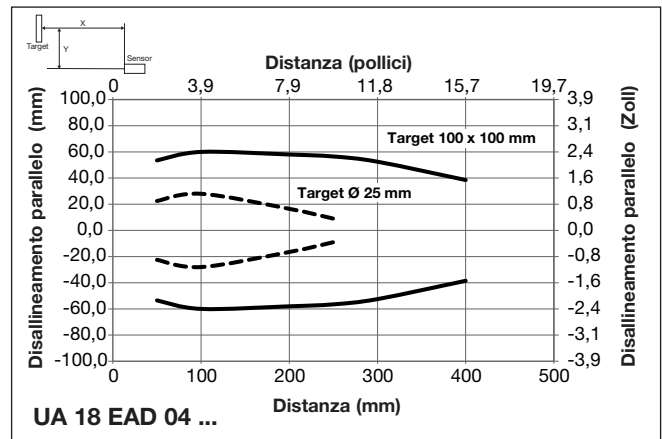
Connessione	
Cavo	PVC, grigio, 2 m, 4 x 0,32 mm ² , Ø = 4,7 mm
Connettore	M12, 4-pin (CON. serie 14)
Coppia torcente	≤ 50 Nm

Peso	
Versione del cavo	125 g
Versione del connettore	55 g
Marcatura CE	Si
Omologazioni	cULus (UL508)

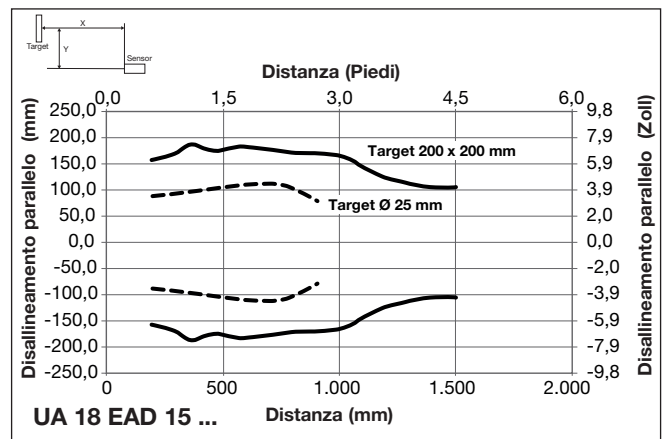
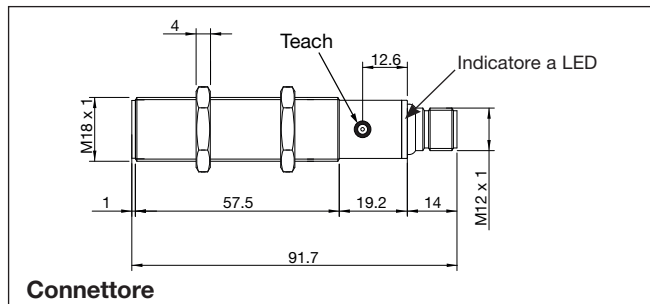
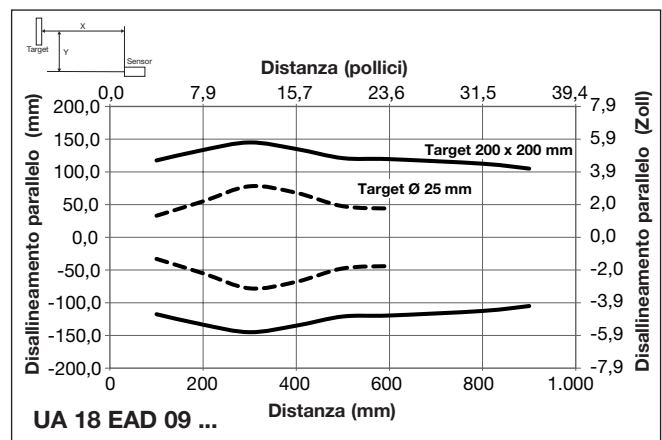
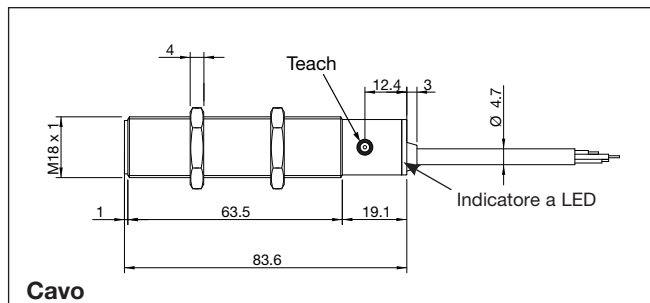
Schema di cablaggio



Gamma di rilevamento



Dimensioni



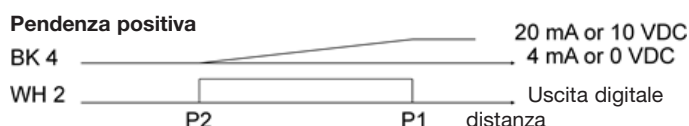
Impostazione della programmazione

Impostazione generale del punto di rilevamento P1 (distanza più lunga) e della distanza più breve (P2) in base al tipo o alla funzione del sensore.

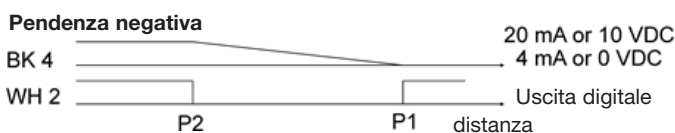
- 1) Montare il sensore nell'applicazione selezionata
 - 2) Collocare un obiettivo davanti al sensore alla distanza massima richiesta (P1), poi premere brevemente sul pulsante teach, il LED giallo si spegne e si riaccende dopo massimo 2 secondi. Adesso la distanza (P1) è stata memorizzata e l'obiettivo può essere spostato. I)
 - 3) Collocare l'obiettivo alla distanza minima richiesta (P1), poi premere brevemente sul pulsante teach, il LED giallo si spegne e poi lampeggia altre 5 volte. Adesso la distanza (P2) è stata memorizzata nel sensore e l'obiettivo può essere spostato. II)
- I) P1 può essere impostato al massimo, superando la specifica di questa linea di sensori, rimuovendo l'obiettivo davanti al sensore, spingere e mantenere premuto il pulsante teach per più di un secondo e la distanza di rilevamento è impostata ad una distanza specifica solo per questo sensore. Non usare questa funzione per un'uscita analogica.
- II) Il secondo punto di commutazione può essere impostato al minimo collocando l'obiettivo all'interno della zona cieca vicino alla testina del sensore o coprendola con la mano durante l'apprendimento P2.

Sensori con 1 uscita digitale e 1 uscita analogica, tipo UA..EAD..PG/PK/NG o NK

- 1) L'impostazione di fabbrica è N.O. (normalmente aperta) per l'uscita digitale e pendenza positiva per l'uscita analogica.

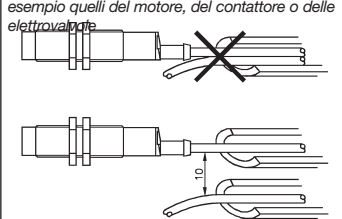
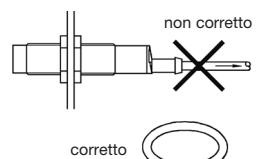
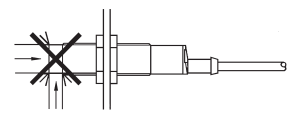
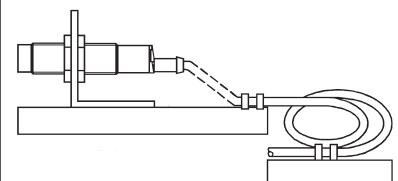


- 2) Per ripristinare la pendenza negativa ed invertire l'uscita N.O. in uscita N.C. (normalmente chiusa). Premere il pulsante teach per 8 secondi (12 per UC18EAD15..) finché il LED giallo lampeggia velocemente, rilasciare il pulsante teach e il LED lampeggerà 5 volte a conferma del cambio di funzione.



- 3) Per ritornare alla pendenza positiva oppure all'uscita N.O., ripetere il passo 2.

Consigli per l'installazione

<p><i>Al fine di evitare interferenze dovute a tensione induttiva / picchi di corrente, far sì che i cavi di alimentazione del sensore di prossimità siano separati dagli altri cavi di alimentazione, per esempio quelli del motore, del contattore o delle elettrovallanti</i></p> 	<p>Posizione del cavo</p>  <p>non corretto</p> <p>corretto</p> <p>Il cavo non deve essere teso</p>	<p>Protezione della parte sensibile del sensore</p>  <p>I sensori di prossimità non devono essere usati per bloccaggi meccanici</p>	<p>Sensore installato su pedana mobile</p>  <p>Evitare qualsiasi flessione ripetuta del cavo</p>
---	--	--	--

Contenuto della confezione

- Sensore ad ultrasuoni: UA18EAD....
- Istruzioni per l'installazione
- Montaggio: 2 dadi M18
- **Imballaggio:** scatola di cartone 35 x 107 x 173 mm