

Ultraschall Reflexionstaster, Transistorausgang Typen UA18CAD.....TI

CARLO GAVAZZI



- Zylindrisches M18-PBT-Gehäuse
- Reichweite: 50–2.200 mm
- Betriebsspannung: 15 bis 30 VDC
- Ausgänge: Zwei Multifunktions-Schaltausgänge. PNP oder NPN
- Betriebsarten: Normale Messfunktion oder einstellbare Hysterese
- Wiederholgenauigkeit 0,5 %
- Öffnungswinkel der Schallkeule: $\pm 7^\circ$ oder $\pm 8^\circ$
- Schutz gegen Verpolung, Kurzschluss und Transienten
- Schutzart IP 67
- 2 m Anschlusskabel oder M12-Stecker

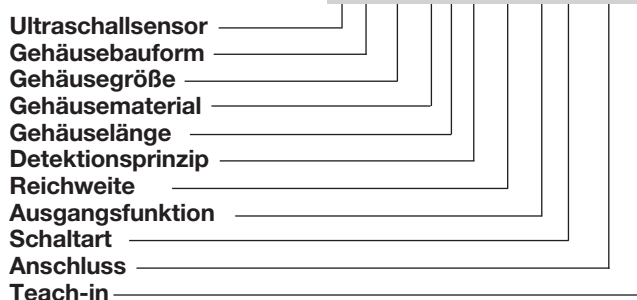
Produktbeschreibung

Bei dieser Produktfamilie handelt es sich um Ultraschall Reflexionstaster, welche in 3 Messbereichen zwischen 50 und 2200 mm verfügbar sind. Mit der Teach-in Taste lassen sich 2 Schaltpunkte sowie die 2 Betriebsarten „Normale Messfunktion“ und „Einstellbare Hysterese“ einlernen.

Die Betriebsart „Einstellbare Hysterese“ eignet sich ideal für Füllstandsmessungen. Ein Mikroprozessor ermöglicht digitale Filterfunktionen, zudem haben die Sensoren eine hohe elektromagnetische Verträglichkeit und sind für präzise Abstandsmessungen geeignet.

Bestellschlüssel

UA18CAD04NPM1TI



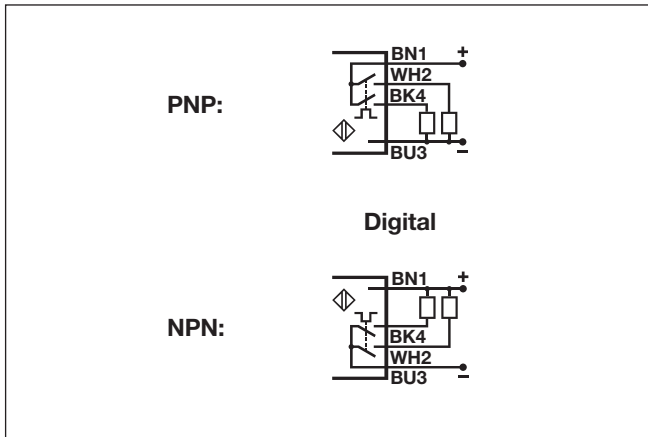
Typauswahl

Gehäuse- durchmesser	Anschluss	Nennreichweite (S _n)	Digitalausgang NPN/PNP	Bestellnr.
M18	Stecker M12	50-400 mm	2 x NPN	UA 18 CAD 04 NP M1 TI
M18	Kabel	50-400 mm	2 x NPN	UA 18 CAD 04 NP TI
M18	Stecker M12	50-400 mm	2 x PNP	UA 18 CAD 04 PP M1 TI
M18	Kabel	50-400 mm	2 x PNP	UA 18 CAD 04 PP TI
M18	Stecker M12	100-900 mm	2 x NPN	UA 18 CAD 09 NP M1 TI
M18	Kabel	100-900 mm	2 x NPN	UA 18 CAD 09 NP TI
M18	Stecker M12	100-900 mm	2 x PNP	UA 18 CAD 09 PP M1 TI
M18	Kabel	100-900 mm	2 x PNP	UA 18 CAD 09 PP TI
M18	Stecker M12	200-2200 mm	2 x NPN	UA 18 CAD 22 NP M1 TI
M18	Kabel	200-2200 mm	2 x NPN	UA 18 CAD 22 NP TI
M18	Stecker M12	200-2200 mm	2 x PNP	UA 18 CAD 22 PP M1 TI
M18	Kabel	200-2200 mm	2 x PNP	UA 18 CAD 22 PP TI

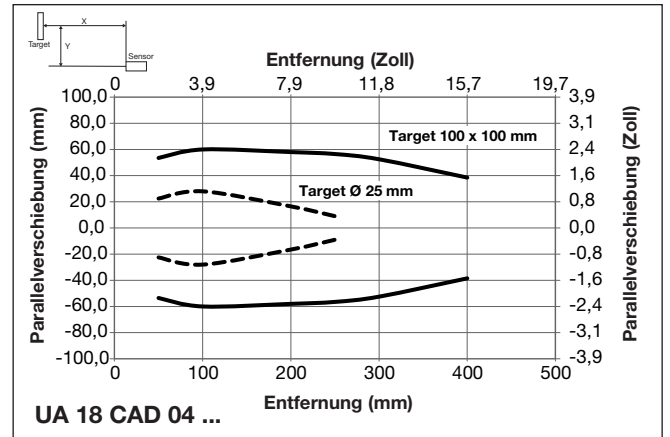
Technische Daten

Nennreichweite (S_n)	Referenzziel: 1 mm Walzmetalloberfläche. CAD04: 100 x 100 mm CAD09 and CAD22: 200 x 200 mm 50 - 400 mm 100 - 900 mm 200 - 2200 mm	Ansprechzeit EIN-AUS (t_{OFF})	UA18CAD04... ≤ 50 mS UA18CAD09... ≤ 125 mS UA18CAD22... ≤ 500 mS
UA18CAD04 UA18CAD09 UA18CAD22		Einschaltverzögerung	≤ 900 mS
Blindbereich		Ausgangsfunktion, offener Kollektorausgang	Nach Sensortyp NPN oder PNP
UA18CAD04... ≤ 50 mm UA18CAD09... ≤ 100 mm UA18CAD22... ≤ 200 mm		Ausgangsfunktionen	2 Transistorausgänge mit offenem Kollektor mit den Betriebsarten Normale Messfunktion oder Einstellbare Hysterese (Füllstandsmessungen)
Wiederholgenauigkeit	0,5%	Anzeige Ausgang EIN	Gelbe LED
Öffnungswinkel der Schallkeule		Umgebung	Überspannungskategorie III (IEC 60664/60664A; 60947-1) Verschmutzungsgrad 3 (IEC 60664/60664A; 60947-1) Schutzart IP67 (IEC 60529; 60947-1)
UA18CAD04... ±8° UA18CAD09... ±7° UA18CAD22... ±7°		Umgebungstemperatur	Betrieb -20 bis +60 °C Lagerung -35 bis +70 °C
Einstellungen der Schaltpunkte	Mit Teach-in Taste P1 (maximale Entfernung) P2 (minimale Entfernung)	Vibration	10 bis 55 Hz, 1,0 mm/6 g (IEC/EN 60068-2-6)
Temperaturdrift	0,1 %/°C bei -20 bis +60 °C	Stoßfestigkeit	30 g / 11 ms, 3 Richtungen (IEC/EN 60068-2-27)
Temperaturkompensation	Ja	Nennisolationsspannung	< 500 VAC (rms)
Hysterese (H)	Min. 1%	Gehäusematerial	Material Hauptteil PBT Material Front Epoxid-Glasgewebe Material Rückseite, Stecker Grilamid Material Rückseite, Kabel Grilamid Material Teach-in Taste POM Dichtung um der Teach-in Taste TPE Material frontseitige Dichtung TPE UA18CAD04... TPE UA18CAD09... TPE UA18CAD22... PBT
Nennbetriebsspannung (U_B)	15 bis 30 VDC (inklusive Restwelligkeit)	Anschluss	Kabel PVC, grau, 2 m, 4 x 0.32 mm ² , Ø = 4.7 mm Stecker M12, 4-pin (CON. 14-Serie)
Restwelligkeit (U_{rrp})	≤ 5%	Anzugsdrehmoment	≤ 1 Nm
Leerlaufstrom (I₀)	UA18CAD04... 45 mA bei U _B max UA18CAD09... 45 mA bei U _B max UA18CAD22... 50 mA bei U _B max	Gewicht	Kabelversion 98 g Steckerversion 35 g
Kontinuierlicher Ausgangsstrom (I₀)	Max. Lastkapazität 100 nF UL508-Spezifikation 500 mA 100 mA	CE-Zeichen	Ja
Kurzzeitiger Ausgangsstrom (I)	Max. Lastkapazität 100 nF UL508-Spezifikation 500 mA 100 mA	Zulassungen	cULus (UL508)
Mindestlaststrom (I_m)	0,5 mA		
Sperrstrom (I_p)	10 µA		
Spannungsabfall (U_q)	≤ 2,2 VDC bei I _e max.		
Schutz	Kurzschluss, Verpolung und Transienten		
Wandlerfrequenz	UA18CAD04... 400 kHz UA18CAD09... 300 kHz UA18CAD22... 200 kHz		
Schaltfrequenz(f)	UA18CAD04... ≤ 10 Hz UA18CAD09... ≤ 4 Hz UA18CAD22... ≤ 1 Hz		
Ansprechzeit AUS-EIN (t_{ON})	UA18CAD04... ≤ 50 mS UA18CAD09... ≤ 125 mS UA18CAD22... ≤ 500 mS		

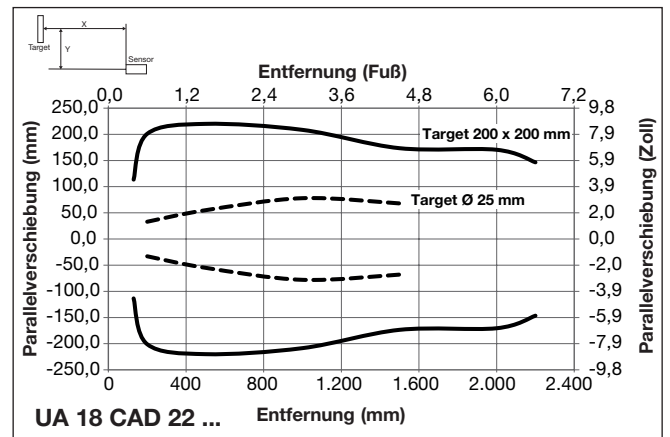
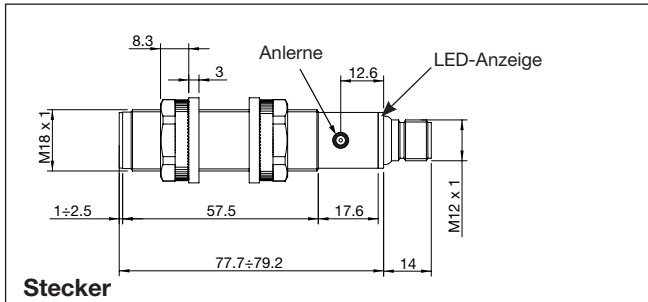
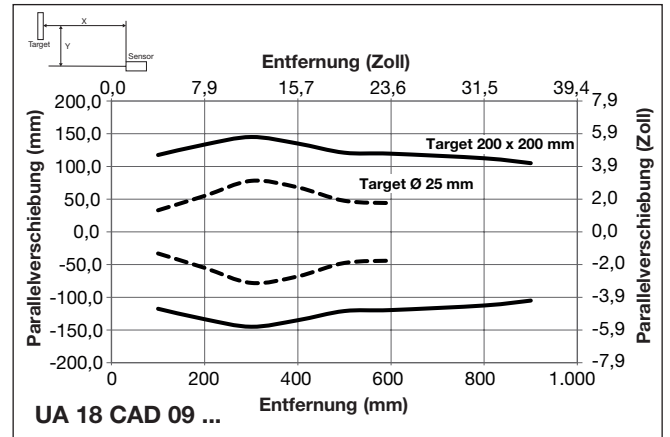
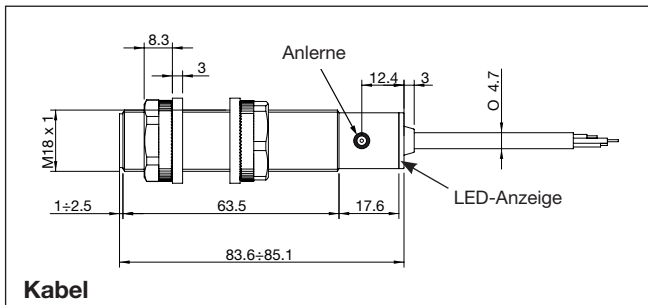
Schaltbilder



Erfassungsbereich



Abmessungen



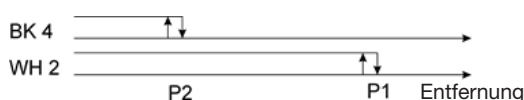
Programmierung der Einstellungen

Einstellung der Schaltpunkte P1 (größte Entfernung) und P2 (kürzeste Entfernung), unabhängig vom Sensortyp und der Betriebsart.

- 1) Montieren Sie den Sensor.
 - 2) Platzieren Sie das Objekt (Target) an den am weitesteten entfernten Schaltpunkt P1 und drücken Sie dann kurz die Teach-in Taste. Die LED erlischt und leuchtet nach spätestens 2 Sekunden wieder. Nun ist der Schaltpunkt P1 gespeichert und das Objekt kann verschoben werden.
 - 3) Platzieren Sie das Objekt (Target) an den am kürzesten entfernten Schaltpunkt P2 und drücken Sie dann kurz die Teach-in Taste. Die LED erlischt und blinkt danach 5 mal. Nun ist der Schaltpunkt P2 gespeichert und das Objekt kann verschoben werden
- I) Schaltpunkt P1 kann auf die maximale Reichweite eingestellt werden, indem die Teach-in Taste für mindestens eine Sekunde gedrückt wird, während sich kein Objekt (Target) vor dem Sensor befindet. Dieser Wert ist noch etwas größer als der Wert, welcher in der Spezifikation der Nennreichweite angegeben wird.
- II) Schaltpunkt P2 kann auf die minimale Reichweite eingestellt werden, indem die Teach-in Taste für mindestens eine Sekunde gedrückt wird, während sich ein Objekt (Target) im Blindbereich befindet oder beim Einlernen von Schaltpunkt P2 die Sensorfront mit der Hand abgedeckt wird.

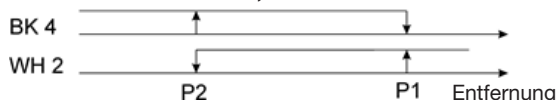
Betriebsarten „Normale Messfunktion“ oder „Einstellbare Hysterese“.

- 1) Die Sensoren werden im Werk auf die Betriebsart „Normale Messfunktion“ eingestellt



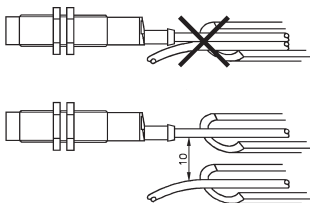
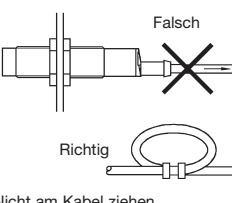
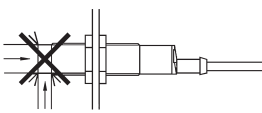
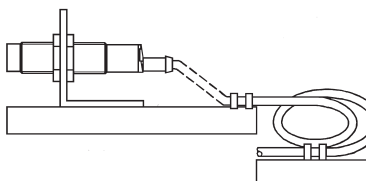
- 2) Um auf die Betriebsart „Einstellbare Hysterese“ umzustellen halten Sie die Teach-in Taste 8 Sekunden lang gedrückt (UA18CAD22: 12 Sekunden) bis die gelbe LED schnell blinkt. Danach lassen Sie die Teach-in Taste los. Die LED blinkt danach 5 mal um den Wechsel der Betriebsart zu bestätigen. Die Betriebsart „Einstellbare Hysterese“ eignet sich ideal für Füllstandsmessungen.

Funktion Entleeren BK 4, Funktion Füllen WH 2



- 3) Um wieder zur Betriebsart „Normale Messfunktion“ zurückzukehren wiederholen Sie Schritt 2)

Installationshinweise

<p>Um Störungen durch induktive Spannungs-/ Stromspitzen zu vermeiden, Kabel der Näherungsschalter getrennt von anderen stromführenden Kabeln halten.</p> 	<p>Schutz vor Überdehnung des Kabels</p>  <p>Falsch Richtig Nicht am Kabel ziehen</p>	<p>Schutz der Sensorfläche des Schalters</p>  <p>Näherungsschalter nicht als mechanischen Anschlag verwenden</p>	<p>Mobiler Näherungsschalter.</p>  <p>Wiederholtes Biegen des Kabels vermeiden</p>
---	--	---	---

Lieferumfang

- Ultraschallsensor: UA18CAD....
- Bedienungsanleitung
- Montagezubehör:
2 Stck. M18-Muttern
2 Stck. Gummidichtungsringe
- **Verpackung:** Pappkarton 35 × 107 × 173 mm