

Sensore ad ultrasuoni a riflessione, uscita digitale Tipi UA18CAD.....TI

CARLO GAVAZZI



- Involucro cilindrico M18 PBT
- Distanza di rilevamento: 50-2200 mm
- Alimentazione: da 15 a 30 Vcc
- Uscite: Due uscite di commutazione multifunzione. PNP o NPN
- Configurazione: normale isteresi di commutazione o regolabile
- Ripetibilità 0,5%
- Angolo di apertura fascio. $\pm 7^\circ$ o $\pm 8^\circ$
- Protezione: corto circuito, inversione di polarità, sovratensione
- Grado di protezione IP 67
- Cavo di 2 m o connettore M12

Descrizione del prodotto

Un sensore ad ultrasuoni multifunzione autocontenuto, a riflessione, con una distanza di attivazione compresa tra 50 e 2200 mm in tre gamme. 2 uscite di commutazione, facilmente configurate per due diverse modalità di uscita e regolabili mediante la funzione Teach-in, lo rendono ideale per il controllo di livello in un'ampia gamma di applicazioni.

Un robusto modello a corpo unico in poliestere garantisce una protezione perfetta ai componenti di questo sofisticato sensore, gestito da micro-processore e dotato di filtro digitale. Eccellente prestazione EMC e precisione sono caratteristiche tipiche di questo sensore, che opera con una reale misurazione di distanza.

Codice di ordinazione **UA18CAD04NPM1TI**

Sensore ad ultrasuoni	UA18CAD04NPM1TI
Modello dell'involucro	UA18CAD04NPM1TI
Dimensioni dell'involucro	UA18CAD04NPM1TI
Materiale dell'involucro	UA18CAD04NPM1TI
Lunghezza dell'involucro	UA18CAD04NPM1TI
Principio di rilevamento	UA18CAD04NPM1TI
Distanza di rilevamento	UA18CAD04NPM1TI
Tipo di uscita	UA18CAD04NPM1TI
Configurazione dell'uscita	UA18CAD04NPM1TI
Connessione	UA18CAD04NPM1TI
Teach-in	UA18CAD04NPM1TI

Selezione codice

Diametro dell'involucro	Connessione	Distanza di funzionamento stimata (S_n)	Uscita digitale NPN/PNP	Codice di ordinazione
M18	Connettore M12	50-400 mm	2 x NPN	UA 18 CAD 04 NP M1 TI
M18	Cavo	50-400 mm	2 x NPN	UA 18 CAD 04 NP TI
M18	Connettore M12	50-400 mm	2 x PNP	UA 18 CAD 04 PP M1 TI
M18	Cavo	50-400 mm	2 x PNP	UA 18 CAD 04 PP TI
M18	Connettore M12	100-900 mm	2 x NPN	UA 18 CAD 09 NP M1 TI
M18	Cavo	100-900 mm	2 x NPN	UA 18 CAD 09 NP TI
M18	Connettore M12	100-900 mm	2 x PNP	UA 18 CAD 09 PP M1 TI
M18	Cavo	100-900 mm	2 x PNP	UA 18 CAD 09 PP TI
M18	Connettore M12	200-2200 mm	2 x NPN	UA 18 CAD 22 NP M1 TI
M18	Cavo	200-2200 mm	2 x NPN	UA 18 CAD 22 NP TI
M18	Connettore M12	200-2200 mm	2 x PNP	UA 18 CAD 22 PP M1 TI
M18	Cavo	200-2200 mm	2 x PNP	UA 18 CAD 22 PP TI

Specifiche

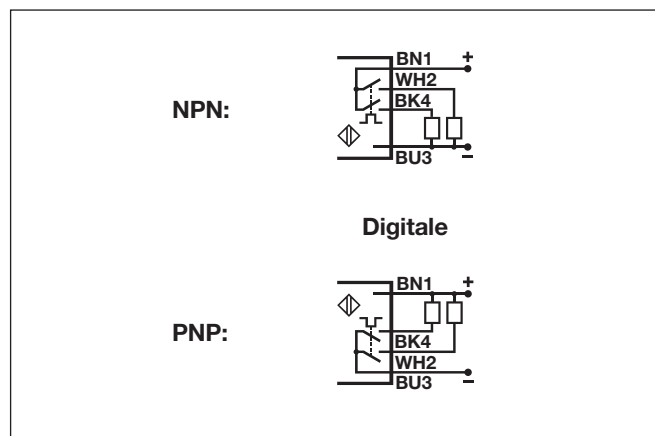
Distanza di funzionamento stimata (S_n)	Obiettivo di riferimento: finitura di metallo laminato da 1 mm. CAD04: 100 x 100 mm CAD09 e CAD22: 200 x 200 mm 50 - 400 mm 100 - 900 mm 200 - 2200 mm	Frequenza operativa (f) UA18CAD04... UA18CAD09... UA18CAD22...	≤ 10 Hz ≤ 4 Hz 1 Hz
UA18CAD04 UA18CAD09 UA18CAD22		Tempo di risposta OFF-ON (t_{ON}) UA18CAD04... UA18CAD09... UA18CAD22...	≤ 50 mS ≤ 125 mS ≤ 500 mS
Zona cieca UA18CAD04... UA18CAD09... UA18CAD22...	≤ 50 mm ≤ 100 mm ≤ 200 mm	Tempo di risposta ON-OFF (t_{OFF}) UA18CAD04... UA18CAD09... UA18CAD22...	≤ 50 mS ≤ 125 mS ≤ 500 mS
Ripetibilità	0,5%	Ritardo all'accensione	≤ 900 mS
Precisione lineare	1%	Funzione di uscita, collettore aperto Per tipo di sensore	NPN o PNP
Angolo di apertura fascio UA18CAD04... UA18CAD09... UA18CAD22...	$\pm 8^\circ$ $\pm 7^\circ$ $\pm 7^\circ$	Funzione di commutazione dell'uscita	Due uscite dei transistori a collettore aperto da configurare come: Funzione di commutazione normale con uscita N.O. Isteresi regolabile Controllo riempimento o svuotamento
Sensibilità Pulsante	P1 (soglia piú lontano) P2 (soglia piú vicino)	Uscita di segnalazione ON	LED giallo
Risoluzione	1 mm	Ambiente Categoria d'installazione	III (IEC 60664/60664A; 60947-1)
Deriva termica	0,1%/°C @ da -20° a +60° C	Grado di inquinamento	3 (IEC 60664/60664A; 60947-1)
Compensazione della temperatura	Sì	Grado di protezione	IP67 (IEC 60529; 60947-1)
Isteresi (H)	Min. 1%	Temperatura ambiente funzionamento	da -20° a +60°C
Tensione di funzionamento stimata (U_B)	da 15 a 30 Vcc (ondulazione residua inclusa)	di stoccaggio	da -35° a +70°C
Ondulazione residua (U_{rpb})	$\leq 5\%$	Vibrazione	10 a 55 Hz, 1.0 mm/6g (IEC/EN 60068-2-6)
Corrente di alimentazione senza carico (I_o) UA18CAD04... UA18CAD09... UA18CAD22...	45 mA @ UB max 45 mA @ UB max 50 mA @ UB max	Urto	30 g / 11 ms, 3 direzioni (IEC/EN 60068-2-27)
Uscita digitale continua della corrente di uscita (I_o) Massima capacità di carico 100 nF Specifica UL508	500 mA 100 mA	Tensione d'isolamento stimata	< 500 VAC (rms)
Uscita digitale di breve durata della corrente di uscita (I) Massima capacità di carico 100 nF Specifica UL508	500 mA 100 mA	Involucro Materiale corpo Materiale parte frontale Materiale parte posteriore, connettore Materiale parte posteriore, cavo Materiale trimmer Guarnizione attorno al trimmer Materiale parte frontale della guarnizione UA18CAD04... UA18CAD09... UA18CAD22...	PBT vetro e resina epossidica Grilamide Grilamide POM TPE TPE TPE PBT
Uscita digitale della corrente di funzionamento minima (I_m)	0,5 mA	Connessione Cavo	PVC, grigio, 2 m, 4 x 0,32 mm ² , $\varnothing = 4,7$ mm M12, 4-pin (CON. serie 14)
Uscita digitale della corrente in stato di OFF (I_o)	10 μ A	Connettore	
Uscita digitale della caduta di tensione (U_d)	$\leq 2,2$ Vcc @ Ie max.		
Uscita digitale di protezione	corto circuito, sovratensione e inversione di polarità		
Frequenza del segnale UA18CAD04... UA18CAD09... UA18CAD22...	400 kHz 300 kHz 200 kHz		

Specifiche (cont.)

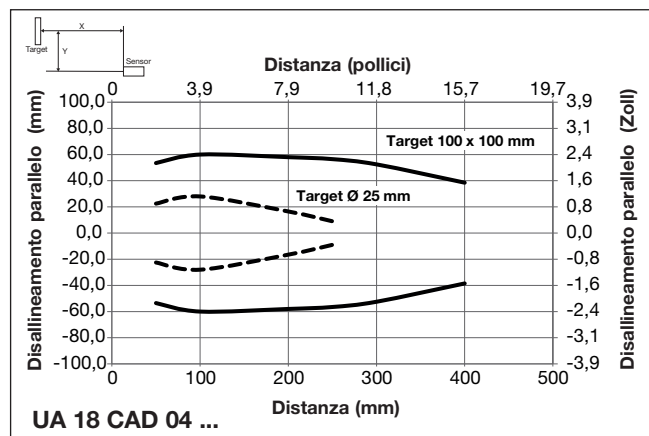
Coppia torcente	≤ 1 Nm
Peso	
Versione del cavo	98 g
Versione del connettore	35 g

Marcatura CE	Si
Omologazioni	cULus (UL508)

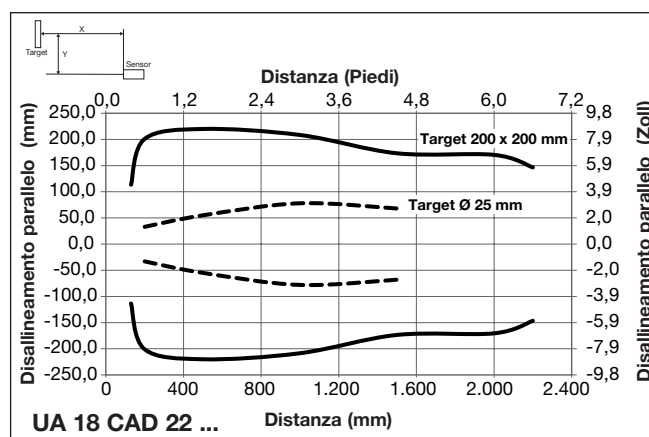
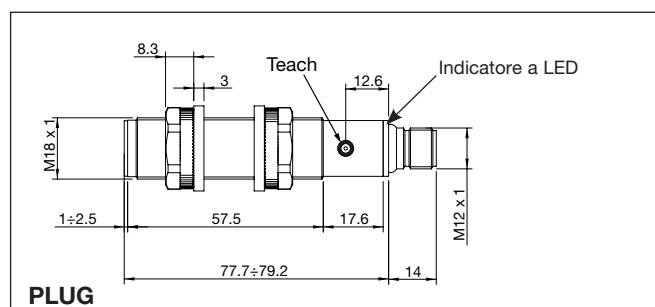
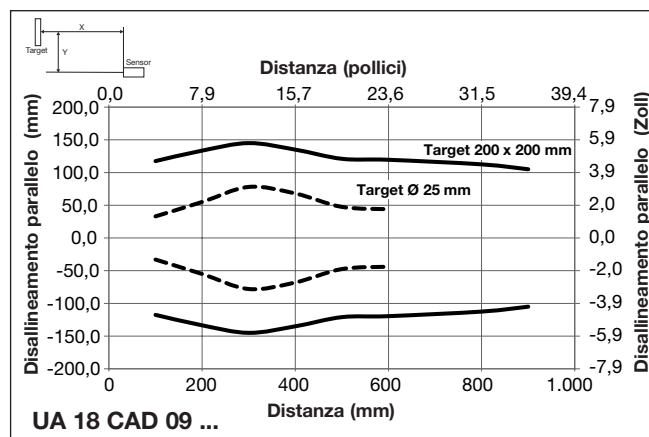
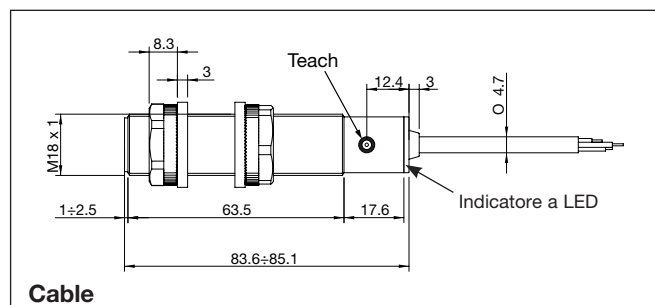
Schema di cablaggio



Gamma di rilevamento



Dimensioni



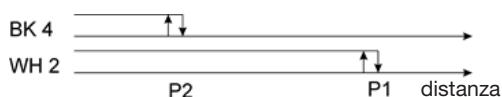
Impostazione della programmazione

Impostazione generale del punto di rilevamento P1 (distanza più lunga) e della distanza più breve (P2) in base al tipo o alla funzione del sensore.

- 1) Montare il sensore nell'applicazione selezionata
 - 2) Collocare un obiettivo davanti al sensore alla distanza massima richiesta (P1), poi premere brevemente sul pulsante teach, il LED giallo si spegne e si riaccende dopo massimo 2 secondi. Adesso la distanza (P1) è stata memorizzata e l'obiettivo può essere spostato. I)
 - 3) Collocare l'obiettivo alla distanza minima richiesta (P1), poi premere brevemente sul pulsante teach, il LED giallo si spegne e poi lampeggia altre 5 volte. Adesso la distanza (P2) è stata memorizzata nel sensore e l'obiettivo può essere spostato. II)
- I) P1 può essere impostato al massimo, superando la specifica di questa linea di sensori, rimuovendo l'obiettivo davanti al sensore, spingere e mantenere premuto il pulsante teach per più di un secondo e la distanza di rilevamento è impostata ad una distanza specifica solo per questo sensore. Non usare questa funzione per un'uscita analogica.
- II) Il secondo punto di commutazione può essere impostato al minimo collocando l'obiettivo all'interno della zona cieca vicino alla testina del sensore o coprendola con la mano durante l'apprendimento P2.

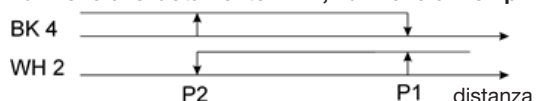
Sensori con due 2 uscite digitali: tipi UA..CAD..PP/NP, normale funzione di rilevamento o isteresi regolabile

- 1) L'impostazione di fabbrica è su normale funzione di rilevamento.



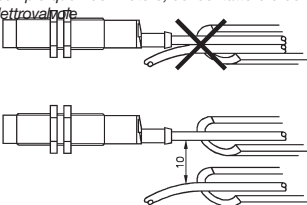
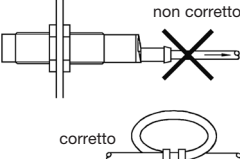
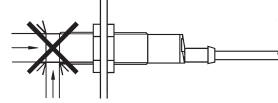
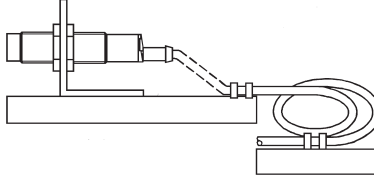
- 2) Premere il pulsante teach per 8 secondi (12 per UC18CAD22..) finché il LED giallo lampeggia velocemente, rilasciare il pulsante teach e il LED lampeggerà 5 volte a conferma del cambio di funzione. Adesso il sensore è in modalità Isteresi regolabile.

Funzione di svuotamento BK 4, Funzione di riempimento WH 2



- 3) Per tornare alla funzione normale, ripetere il passo 2.

Consigli per l'installazione

<p>Al fine di evitare interferenze dovute a tensione induttiva / picchi di corrente, far sì che i cavi di alimentazione del sensore di prossimità siano separati dagli altri cavi di alimentazione, per esempio quelli del motore, del contattore o delle elettrovvalve</p> 	<p>Posizione del cavo</p>  <p>Il cavo non deve essere teso</p>	<p>Protezione della parte sensibile del sensore</p>  <p>I sensori di prossimità non devono essere usati per bloccaggi meccanici</p>	<p>Sensore installato su pedana mobile</p>  <p>Evitare qualsiasi flessione ripetuta del cavo</p>
---	---	--	---

Contenuto della confezione

- Sensore ad ultrasuoni: UA18CAD....
- Istruzioni per l'installazione
- Montaggio:
 - 2 dadi M18
 - 2 rondelle di gomma
- **Imballaggio:** scatola di cartone 35 x 107 x 173 mm