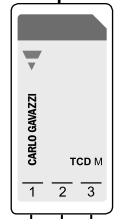
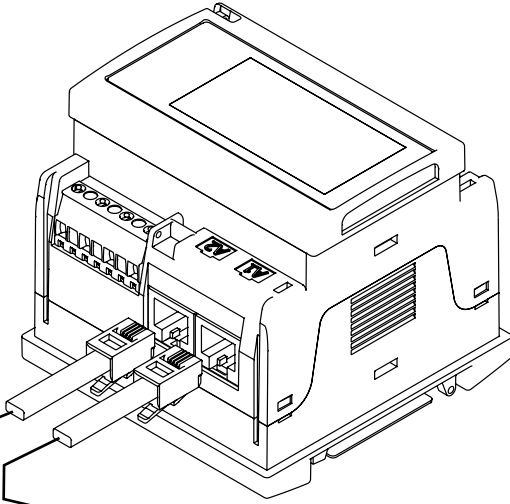




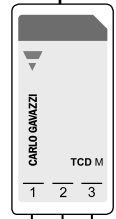
**TCDxM**

**UL NOTE:** UL evaluated accessory  
for meter EM271, file E361995.

**NOTE UL :** pièce d'évaluation  
UL pour compteur EM271, fichier  
E361995.



**TCDxM (A2)**



**TCDxM (A1)**

