

Gestión y control de Energía Eléctrica

Transformadores de Intensidad, 1 Fase CA

Modelos TADK, TADK 2

CARLO GAVAZZI



TADK



TADK2

- Transformador de intensidad de primario bobinado
- Para intensidades bajas (TADK)
- Para montaje en panel o a carril
- TADK: clase 0.5, intensidades de 1 a 40 A
- TADK2 : clase 0.5, intensidades de 1 a 250 A

Descripción del Producto

Transformador de intensidad para barras conductoras con accesorios para montaje en panel o a carril DIN. Intensidad nominal del primario de 1 A a 250 A.

Código de Pedido TADK 40A 5A

Modelo _____
 Intensidad primario _____
 Intensidad secundario _____

Selección del Modelo

Modelo	Intensidad primario
TADK: Para intensidades de primario bajas	Véase Tabla de Escalas
TADK2: Estándar	

Especificaciones de Entrada

Frecuencia operativa	40 a 60 Hz
Tensión máx. del sistema	0,72 kV
Tensión nominal de aislamiento	3 kV / 1 mín. @ 50 Hz
Intensidad transitoria	
I_{in}	60 I _n /1 s
I_{dyn}	2,5 I _n
Intensidad ampliada	120%
Factor de seguridad (FS)	≤ 5

Especificaciones de Salida

Intensidad nominal secundario	5 A estándar 1 A opcional
-------------------------------	------------------------------

Especificaciones Generales

Normas	Conforme con IEC 60185
Caja	Caja ABS: autoextinguible UL 94 V-0
Montaje	Montaje a carril DIN 46277/en panel (mediante soportes angulares suministrados con el equipo)
Accesorios estándar	Tornillos + arandelas para terminales de primario y secundario Soportes para montaje en panel Cubierta hermética de bloque de terminales
Características especiales	Intensidad secundario 1 A; Doble relación obtenida en el secundario; Tropicalización

Tabla de Escalas

TADK:			TADK2:			
Intensidad nominal primario	Intensidad nominal secundario 1 A/5 A Clase	Carga	Intensidad nominal primario	Barra (mm)	Intensidad nominal secundario 1 A/5 A Clase	Carga
1 A	0.5	10 VA	1 A	25 x 5	0.5	10 VA
5 A	0.5	10 VA	5 A	25 x 5	0.5	10 VA
10 A	0.5	10 VA	10 A	25 x 5	0.5	10 VA
15 A	0.5	10 VA	15 A	25 x 5	0.5	10 VA
25 A	0.5	10 VA	25 A	25 x 5	0.5	10 VA
40 A	0.5	10 VA	40 A	25 x 5	0.5	10 VA
50 A	-	-	50 A	25 x 5	0.5	10 VA
60 A	-	-	60 A	25 x 5	0.5	10 VA
80 A	-	-	80 A	25 x 5	0.5	10 VA
100 A	-	-	100 A	25 x 5	0.5	10 VA
150 A	-	-	150 A	25 x 5	0.5	10 VA
200 A	-	-	200 A	25 x 5	0.5	10 VA
250 A	-	-	250 A	25 x 5	0.5	10 VA

Dimensiones

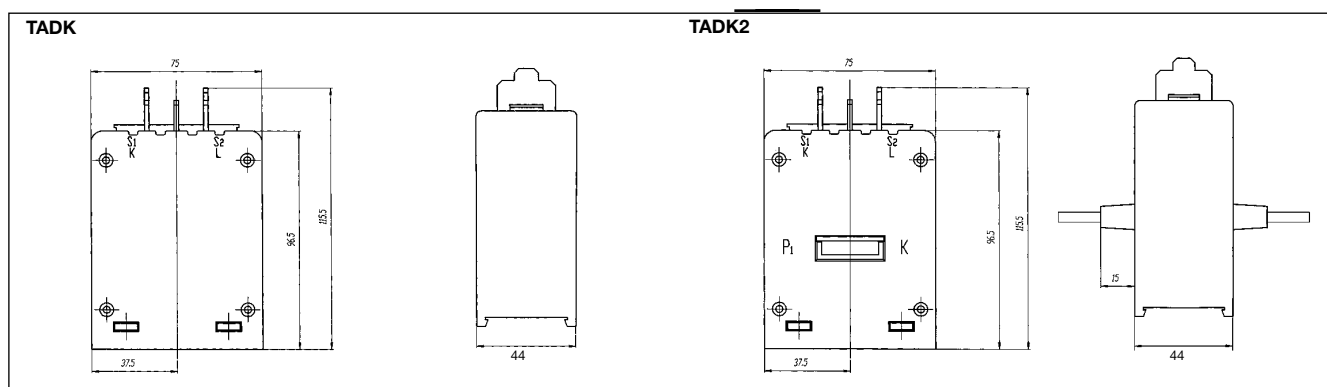
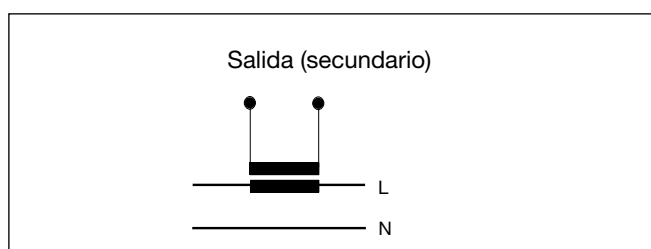


Diagrama de Conexiones



Accesorios Estándar

- Cubierta hermética de bloque de terminales
- Soportes para montaje en panel

