

# Accesorios

## Comprobador de Sensores

### Modelo ST-03



- NAMUR (EN 50 227)
- 2 hilos CC
- 3 hilos CC
- 4 hilos CC

## Descripción del Producto

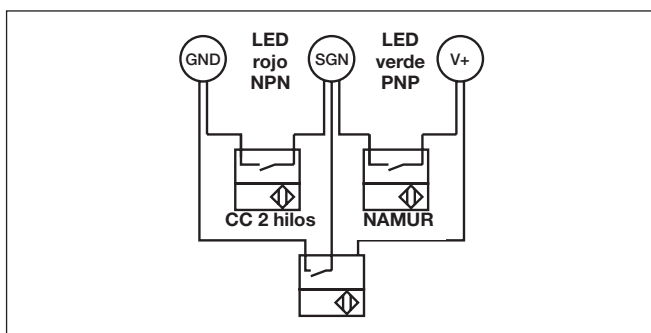
La mejor forma de verificar las principales funciones de su sensor. El comprobador puede utilizarse para: sensores Namur (EN 50 227), CC a 2 hilos, CC de 3 hilos y CC a 4 hilos. Conecte su sensor a los terminales del comprobador de sensores. El tipo de sensor (NPN o PNP) y el estado de la salida NA (normalmente abierta) y NC (normalmente cerrada) se mostrará a través del correspondiente LED: rojo para NPN y verde para PNP. Un pitido le anunciará si la salida está activada.

La función de fallo en el comprobador puede ser: Sensor incorrecto (ej. sensores de CA), sensor defectuoso. El cable no está conectado correctamente. El fusible del comprobador está fundido. La pila (batería) está descargada. Para su conexión véase el diagrama de conexiones en el comprobador de sensores. Para cambiar las pilas (batería) (2x9V, ej. PP3) o el fusible (100mA f) suelte el tornillo situado en la parte trasera del comprobador de sensores.

## Código de Pedido **ST-03**

Modelo \_\_\_\_\_

## Diagrama de Conexiones



Terminales			
Tipo sensor	Tierra	Señal	V+
NAMUR	-	BU(2)	BN(1)
CC 2 hilos NA	BU(4)	BN(1)	-
CC 2 hilos NC	BU(2)	BN(1)	-
CC 3 hilos NA	BU(3)	BK(4)	BN(1)
CC 3 hilos NC	BU(3)	BK(2)	BN(1)
CC 4 hilos NA	BU(3)	BK(4)	BN(1)
CC 4 hilos NC	BU(3)	WH(2)	BN(1)

(.) Referido al nº de pin.

- GND = Tierra
- BN = Marrón
- BU = Azul
- BK = Negro
- WH = Blanco
- SGN = Señal