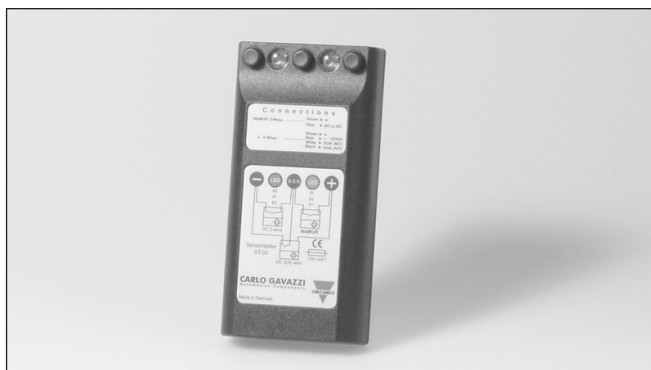


# Zubehör Sensortester Typ ST-03



- NAMUR (EN 50 227)
- 2-Leiter DC
- 3-Leiter DC
- 4-Leiter DC

## Produktbeschreibung

Mit dem Sensortester ST-03 kann man auf dem schnellsten Weg, die Funktion des Sensors testen. Folgende Sensortypen können getestet werden: Namur (EN 50227) 2-Leiter DC, 3-Leiter DC und 4-Leiter DC. Der Sensortyp (NPN oder PNP) und der Ausgangsstatus wird mit einer LED angezeigt. Rote LED für NPN und grüne LED für PNP. Akustische Anzeige für Ausgang aktiv. Fehlfunktionen, die auf-

treten können z.B. Falschen Sensor (AC Sensor) angeschlossen, Sensor defekt, Leitung nicht richtig angeschlossen, Leitungsbruch, Sicherung im Tester defekt, die Batterie im Tester ist leer. Anschluss des Sensors siehe Anschlussbild. Batteriewechsel (2 x 9 V eg. PP3) oder Sicherungswechsel (100 mA f) Deckel mit den Schrauben auf der Rückseite des ST-03 öffnen.

## Bestellschlüssel **ST-03**

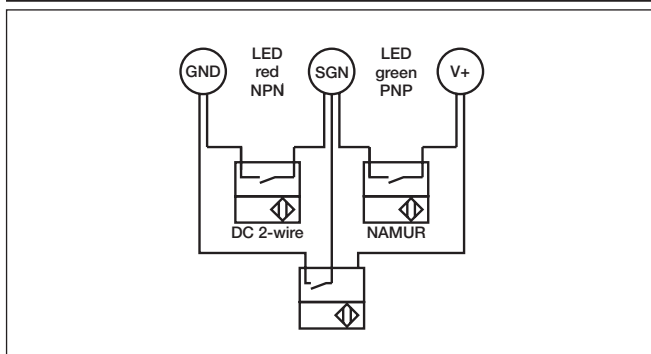
Typ \_\_\_\_\_

## Typenwahl

Bestellnummer \_\_\_\_\_

ST-03

## Anschlussbild



Terminale	GND	SGN	V+
<b>Sensortyp</b>			
<b>NAMUR</b>	-	BU(2)	BN(1)
<b>DC 2-Leiter NO</b>	BU(4)	BN(1)	-
<b>DC 2-Leiter NC</b>	BU(2)	BN(1)	-
<b>DC 3-Leiter NO</b>	BU(3)	BK(4)	BN(1)
<b>DC 3-Leiter NC</b>	BU(3)	BK(2)	BN(1)
<b>DC 4-Leiter NO</b>	BU(3)	BK(4)	BN(1)
<b>DC 4-Leiter NC</b>	BU(3)	WH(2)	BN(1)

(.) bezieht sich auf die Klemmen-Nummer