

Fuentes de Alimentación Conmutadas

Modelo SPD 18W

Montaje en carril DIN

CARLO GAVAZZI



- Entrada CA universal
- Instalación en carril DIN de 7,5 ó 15 mm
- Protección contra cortocircuitos
- Protección contra sobrecarga
- Alta eficiencia
- LED indicador de alimentación CC conectada
- LED indicador de CC baja
- Filtro interno de entrada
- Homologaciones: TÜV y cULus Listed / Marca CE

Descripción del Producto

Esta serie de fuentes de alimentación SPD está especialmente diseñada para su aplicación en automatización, en instalaciones a carril DIN y donde las dimensiones compactas y las prestaciones son de obligado cumplimiento.

Código de Pedido **SP D 24 18 1 B**

Modelo _____
 Montaje (D = Carril DIN) _____
 Tensión de salida _____
 Potencia de salida _____
 Tipo de entrada _____
 Opciones _____

Tipo de entrada: 1= monofásica

Homologaciones



UL US C **UL** US C **UL** US
 Class I, Div 2 UL 1310 UL 60950-1

Características Opcionales

Descripción	Código
Conectores de muelle	B

Características de Funcionamiento de la Salida

MODELO	TENSIÓN DE ENTRADA	POTENCIA DE SALIDA	TENSIÓN DE SALIDA	INTENSIDAD DE SALIDA	EFIC. (mín)	EFIC. (típica)
Modelos de una salida						
SPD05	90~264 VCA	15 W	+ 5 VCC	3000 mA	73%	75%
SPD12	90~264 VCA	18 W	+12 VCC	1500 mA	75%	77%
SPD15	90~264 VCA	18 W	+15 VCC	1200 mA	75%	77%
SPD24	90~264 VCA	18 W	+24 VCC	750 mA	75%	77%

Datos de Salida

Regulación de línea	± 1%
Regulación de carga	± 2%
Carga mínima	0%
Tiempo de conexión (plena carga resistiva)	1000ms
Vi nom, lo nom con 7000µF CAP	1500ms
Tiempo de recuperación transitorio	2ms
Rizado y ruido	50mVpp
Precisión de tensión de salida	± 1%
Coefficiente de temperatura	± 0.03%/°C
Tiempo de retención Vi= 115VCA Vi= 230VCA	20ms 75ms

CAP = con carga de condensador

Tiempo de caída de tensión (I _{0nom})	150ms máx
Carga nominal continua Modelo 5V Modelo 12V Modelo 15V Modelo 24V	3A @ 5VCC/2.6A @ 5.75VCC 1.5A @ 12VCC/1.3A @ 13.8VCC 1.2A @ 15VCC/1.0A @ 17.25VCC 0.75A @ 24VCC/0.6A @ 28.8VCC
Tensión inversa Modelo 5V Modelo 12V Modelo 15V Modelo 24V	VCC 7.5 VCC 18 VCC 22 VCC 35
Carga del condensador	7000µF
Tiempo de caída de tensión (plena carga resistiva) Vi nom lo nom Vi nom, lo nom con 7000µF CAP	150ms 500ms

Datos de la Entrada

Tensión nominal de entrada	100 - 240VCA	Disipación de potencia (Vi : 230VCA, lo nom)	
Rango de tensión		Modelo 5V	5.0W
AC	90 - 264VCA	Modelo 12V	4.65W
DC	120 - 375VCC	Modelo 15V	4.25W
Intensidad nominal de entrada (Vi : 115VCA, lo nom)	335-500mA	Modelo 24V	4.45W
Intensidad de irrupción		Rango de frecuencia	47- 63Hz
Vi= 115VCA	10A	Corriente de fuga	
Vi= 230VCA	18A	Entrada-Salida	0.25mA
		Entrada-Tierra	3.5mA

Controles y Protección

Sobrecarga	110 – 140%	Protección contra sobretensión	125-145%
Fusible de entrada	T2A/250VCA interno ¹⁾	Protección contra sobretensión interna (IEC 61000-4-5)	Varistor
Cortocircuito de salida	Modo Hiccup		

No reemplazable por el usuario

Datos Generales (todos los datos se expresan en valores nominales, a carga completa y a 25°C, a no ser que se especifique lo contrario)

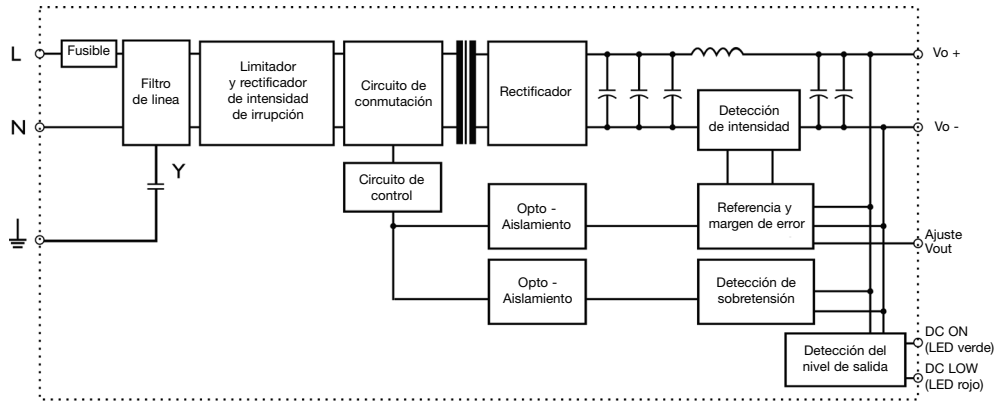
Temperatura ambiente	-20°C a 71°C	Resistencia de aislamiento E/S	100MΩ mín. (@ 500VCC)
Deriva térmica (>61°C a +71°C)	2.5%/°C	MTBF (Bellcore 6 @ 40°C, GB)	
Humedad relativa	20 ~ 95%H.R.	Modelo 5V	795000 Horas
Temperatura de almacenamiento	-25°C a +85°C	Modelo 12V	797000 Horas
Grado de protección	IP20	Modelo 15V	796000 Horas
Refrigeración	Convección de aire libre	Modelo 24V	800000 Horas
Tensión de aislamiento		Material de caja	Plástico: PC, UL94-V0
Entrada-Salida	3.000VCA/4242VCC mín.	Grado de contaminación	2
Entrada-Tierra	1.500VCA/2121VCC mín.	Altitud	2000m
		Dimensiones AlxAnxP mm	90 x 22.5 x 114
		Peso	150g

MTBF = Tiempo medio entre fallos

Homologaciones

Resistencia a vibraciones	Según IEC 60068-2-6 (10-500Hz, 2G, a lo largo de los ejes X, Y, Z, 60 mín. por cada eje)	CE	EN 61000-6-3, EN 55022 Clase B, EN 61000-3-2, EN 61000-3-3, EN 61000-6-2, EN 55024, EN 61000-4-2 Nivel 4, EN 61000-4-3 Nivel 3, EN 61000-4-4 Nivel 4, EN 61000-4-5 L-N Nivel 3, L/N-FG Nivel 4, EN 61000-4-6 Nivel 3, EN 61000-4-8 Nivel 4, EN 61000-4-11, ENV 50204 Nivel 2, EN 61204-3
Resistencia a choques	Según IEC 600368-2-27 (15G, 11ms, 3 ejes, 6 lados, 3 veces por cada lado)		
UL / cUL	UL508 listed, UL60950-1, UL1310 Clase 2 Potencia (solo 5V, 12V w/o Clase 2) Recognized, ISA 12.12.01 (Clase 1, División 2, Grupos A, B, C y D)		
TUV	EN 60950-1, esquema CB		
CCC	GB4943, GB9254, GB17625.1		

Diagrama de Bloques



Asignación de Patillas y Controles Frontales


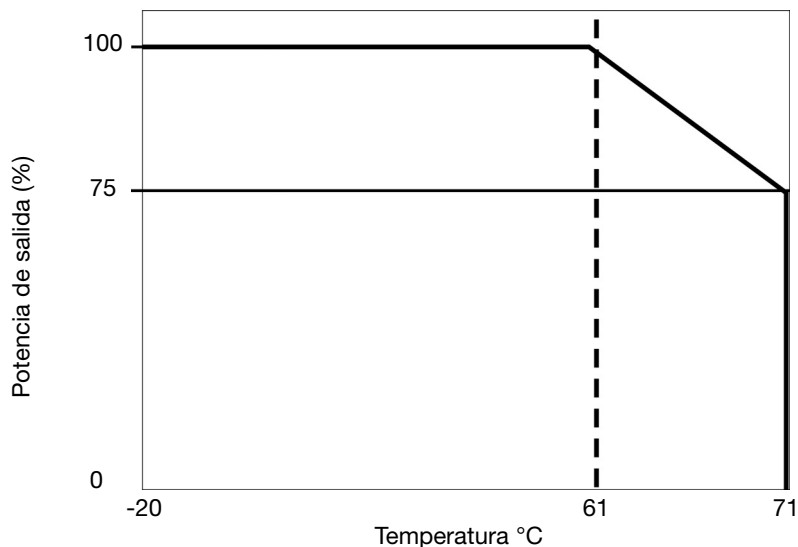
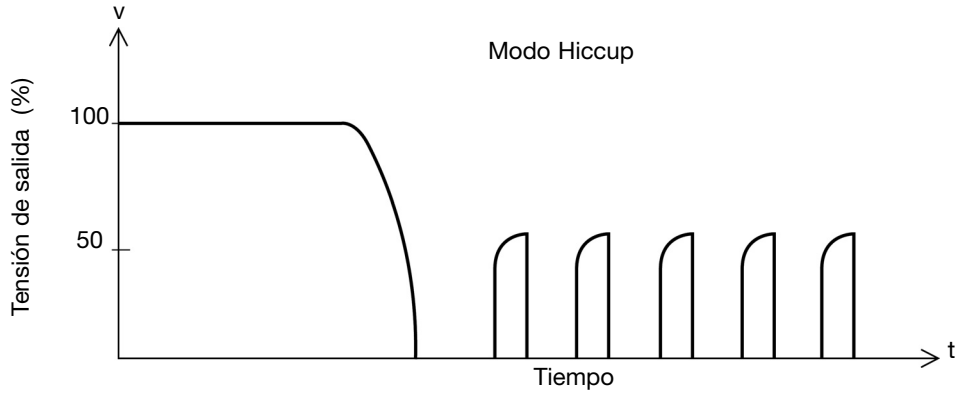
Nº de patilla	Denominación	Descripción
1	V+	Terminal positivo de salida
2	V-	Terminal negativo de salida
3		Terminal a tierra para reducir emisiones de alta frecuencia
4	N	Terminales de entrada (neutro sin polaridad en CC)
5	L	Terminales de entrada (fase, sin polaridad en entrada CC)
	DC ON	LED indicador de funcionamiento
	DC LO	LED indicador de tensión baja
	Vout ADJ.	Potenciómetro de ajuste de tensión de salida

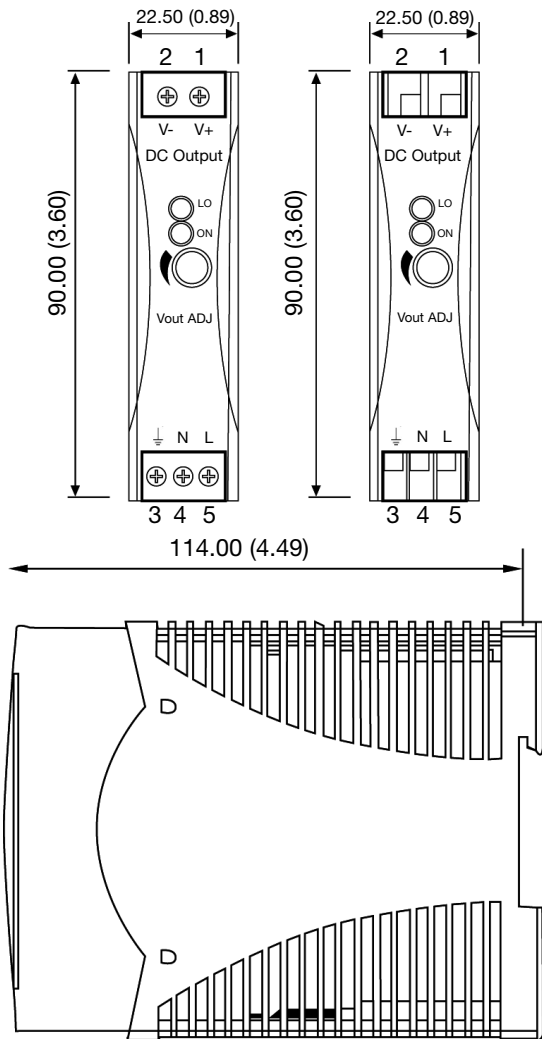
Diagrama de Reducción de Potencia



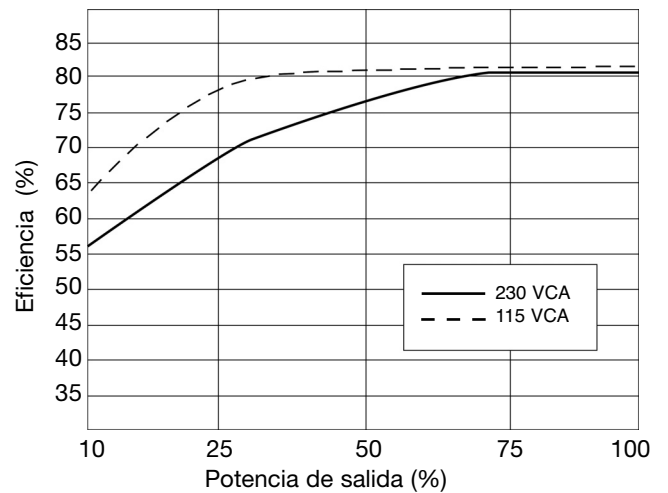
Curva Típica de Limitación de Intensidad



Dimensiones mm



Curva de Eficiencia Típica



Instalación

Ventilación y refrigeración	Convección normal. Se recomienda un espacio libre de 25mm en todos los lados para su refrigeración.
Tamaño del conector	
Terminales de muelle	Cable flexible o rígido de 0,25-1,5mm ² . Se recomienda pelar el cable 10mm y usar solo conductores de cobre, 60/75°C.
Terminales a tornillo	Cable flexibe o rígido de 0,25-2,5mm ² , capaz de soportar un par de apriete máx.: 0,56Nm. Se recomienda pelar el cable 4-5mm y usar solo conductores de cobre, 60/75°C.
Par de apriete máximo para	
Terminales de entrada	0.56NM
Terminales de salida	0.56Nm
Tolerancias generales mm	
0.00 ÷ 30.00	±0.30
30.00 ÷ 120.00	±0.50