

Sensori magnetici di prossimità Contenitore rettangolare Serie SPB2

CARLO GAVAZZI



- Contenitore rettangolare in plastica, con schermatura laterale
- Funzione d'uscita bistabile
- Montaggio facile e veloce

Descrizione del prodotto

I sensori magnetici di prossimità SPB2 e SPB22MT sono costruiti in materiale plastico e schermati lateralmente per ridurre le interferenze magnetiche in caso di montaggio di più sensori in sequenza.

Montaggio facile e veloce tramite due dadi e rondelle elastiche forniti con il sensore.

Come ordinare

SP B 2

Tipo _____
 Funzione d'uscita _____
 Contatto Reed _____

Selezione del modello

| <u>Dimensioni del contenitore</u> | <u>Collegamento d'uscita</u> | <u>Funzione d'uscita</u> | <u>Codice del prodotto</u> |
|-----------------------------------|------------------------------|--------------------------|----------------------------|
| 85 x 24 x 25.5 | Faston | Bistabile | SP B 2 |
| 85 x 24 x 25.5 | Cavo L= 2m | Bistabile | SP B 2 2MT |

Le dimensioni sono espresse in millimetri (mm)

Caratteristiche di uscita

| <u>Uscita</u> | Bistabile |
|------------------------------|-----------|
| Portate del contatto | |
| Max tensione di commutazione | 250 VCA |
| Max corrente di commutazione | 3 A |
| Max potenza di commutazione | 100 VA |

Caratteristiche generali

| | |
|-------------------------------------|--|
| Distanza di scatto | Riferimento a tabella Distanze di scatto |
| Unità magnetica associata | Riferimento a tabella Distanze di scatto |
| Temperatura di funzionamento | -25 a +75 °C |
| Grado di protezione | |
| SPB2 | IP 65 |
| SPB22MT | IP 67 |
| Contenitore | |
| Dimensioni | 85 x 24 x 25.5 mm |
| Materiale | Plastica |
| Marcatura CE | Presente |

Distanze di scatto

| Unità magnetiche | CL2 | CL3 | CL4 | CL10 | CL11 | CL18 | CL20S1 | CL20S3 | CL23 | CL31 |
|------------------|-----|-----|-----|------|------|------|--------|--------|------|------|
| SPB2, SPB22MT | 5* | 15* | 30* | 15** | 30** | 14** | 30** | 29** | 18** | 28** |

Le distanze sono espresse in millimetri (mm)

xx/xx: distanza di scatto (per tutte le funzioni di uscita)

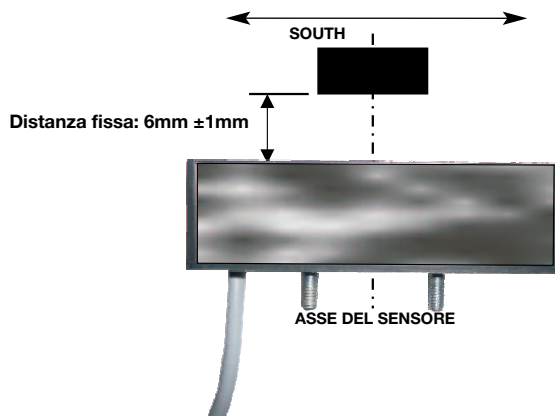
* l'unità magnetica deve essere montata in posizione ortogonale rispetto all'asse longitudinale del sensore.

** l'unità magnetica deve essere montata in posizione ortogonale rispetto al piano superiore del sensore.

Esempio 1

FASE 1: Il contatto chiude tra 1 e 6 mm sulla destra o sulla sinistra rispetto all'asse del sensore.

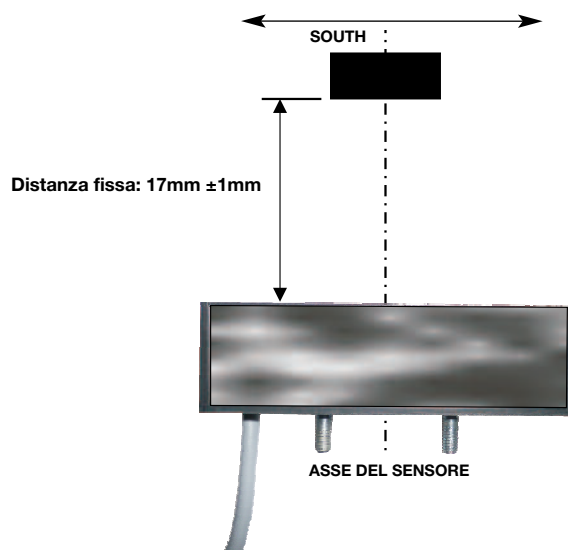
FASE 2: Il contatto riapre tra 4 e 7 mm muovendo l'unità magnetica in senso opposto rispetto alla FASE 1.



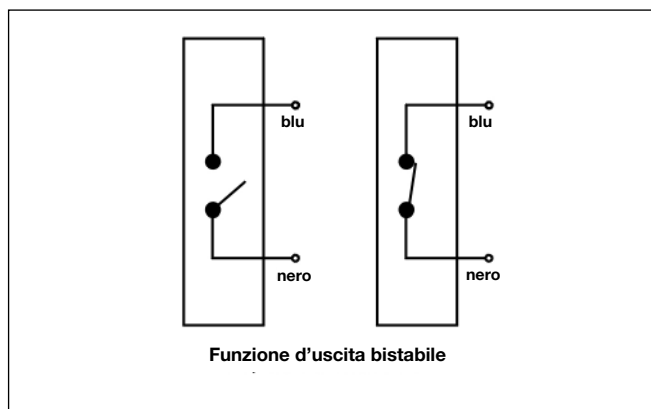
Esempio 2

FASE 1: Il contatto chiude tra 7 e 15 mm sulla destra o sulla sinistra rispetto all'asse del sensore.

FASE 2: Il contatto riapre tra 10 e 22 mm muovendo l'unità magnetica in senso opposto rispetto alla FASE 1.



Schemi di collegamento



Dimensioni

